



91-202 Łódź  
ul. Warecka 1  
tel. 422547850  
tel. 422547870  
www.pokoj.com.pl

## Karta INFORMACYJNA

Złączka  
ZWaK-K120

PKWiU 27.12.40

KI-359

Nr arkusza:	Ilość arkuszy:
1	2
Nr edycji: 1	

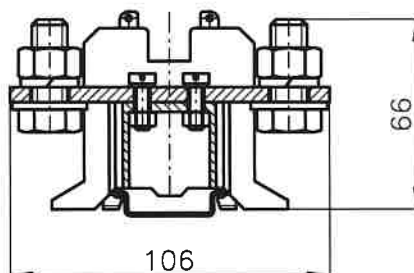
Złączki wielkoprądowe serii ZW przeznaczone są do przyłączania przewodów miedzianych: sztywnych i giętkich w urządzeniach użytkowanych w warunkach wewnątrzowych.

Odmiana "K-K" przeznaczona jest do przyłączania przewodów zakończonych końcówkami kablowymi lub realizowania połączeń za pomocą płaskich szyn miedzianych o szerokości do 20 mm.

Konstrukcja złączek umożliwia ich zamocowanie na standardowych listwach typu TS35 lub do podłoża. Mocowanie do podłoża wykonuje się za pomocą wkrętów lub śrub z łbem walcowym i gniazdem sześciokątnym (imbusowych) o gwincie M5. Podwójny docisk korpusu złączki zapewnia pewny sposób mocowania złączki na listwie TS35 (nie jest wymagane stosowanie dodatkowych trzymaczy). Zaciski przewodów są zabezpieczone wielofunkcyjnymi osłonami, które łatwo i szybko (patrz rys. ark 2) montuje się na korpusie złączki. Osłony zakłada się na korpus po zamocowaniu złączki na listwie lub do podłoża, oraz podłączeniu przewodów. Posiadają blokadę położenia w pozycji uchylonej oraz w pozycji zamkniętej. W osłonach wykonane są także otwory do umieszczenia oznaczników typu DK/Z-6 oraz dodatkowe otwory pomiarowe  $\varnothing$  6 mm. Złączki można zabezpieczyć przed niepożądanym zdjęciem osłon, plombując je przez otwory  $\varnothing$  2 mm w korpusie.

Złączka ZWAK-K120 posiada znak CE i spełnia wymagania nowej dyrektywy 2014/35/EC, która zastąpiła dyrektywę 2006/95/WE.

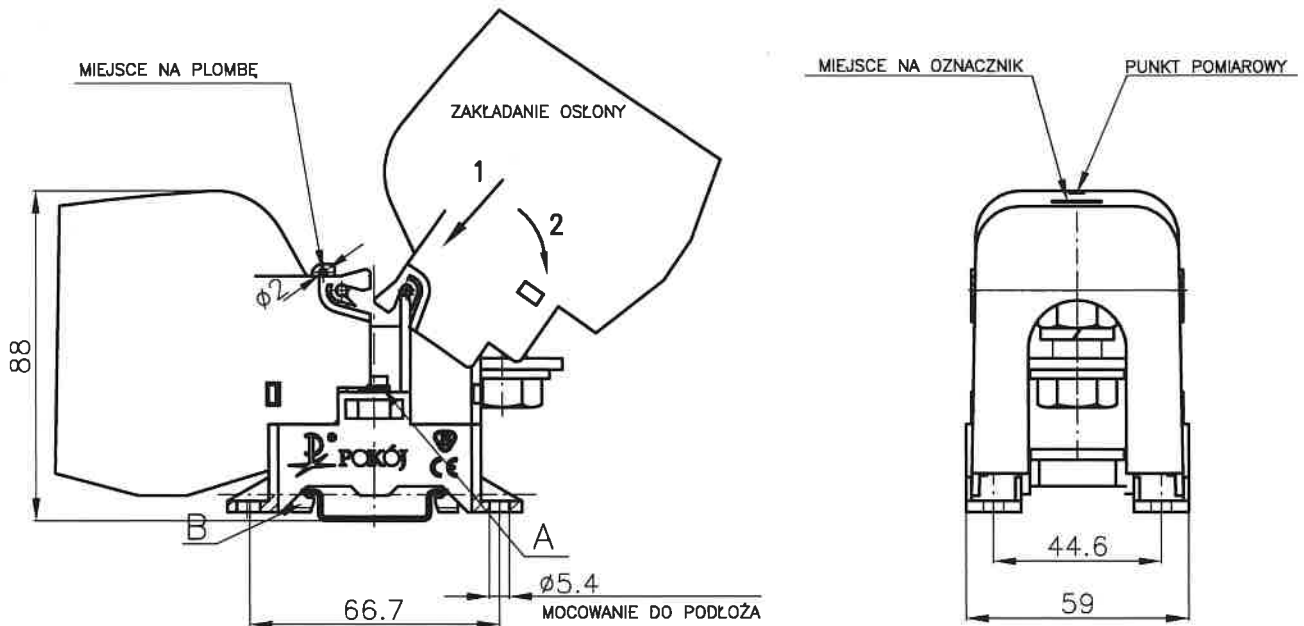
ZWAK-K120



### DANE ZNAMIONOWE

Typ	ZWAK-K120
Zgodność z normą	IEC 60947-7-1
Przekrój znamionowy	120 mm <sup>2</sup>
Przyłączalność znamionowa :	120 mm <sup>2</sup>
Napięcie znamionowe izolacji	1000 V
Napięcie znamionowe udarowe wytrzymywane	6 kV
Prąd znamionowy ciągły	269 A
Moment dokręcający zaciski	14 Nm
Szerokość	59 mm
Stopień ochrony	IP10(*) dla ZWa z osłoną oraz IP00 dla ZWa bez osłony
Temperatura otoczenia	-25...+100 °C
Materiał: korpus, osłony złączki	poliamid
szyna złączki	miedź
normalia	stal
ZWa -kolor szary	11-1918
ZWa -kolor żółty	11-1911
Waga/ pakowane po 1 szt.	291 g

(\*) - IP10 tylko gdy złączka od strony szyny TS35 ograniczona jest powierzchnią.

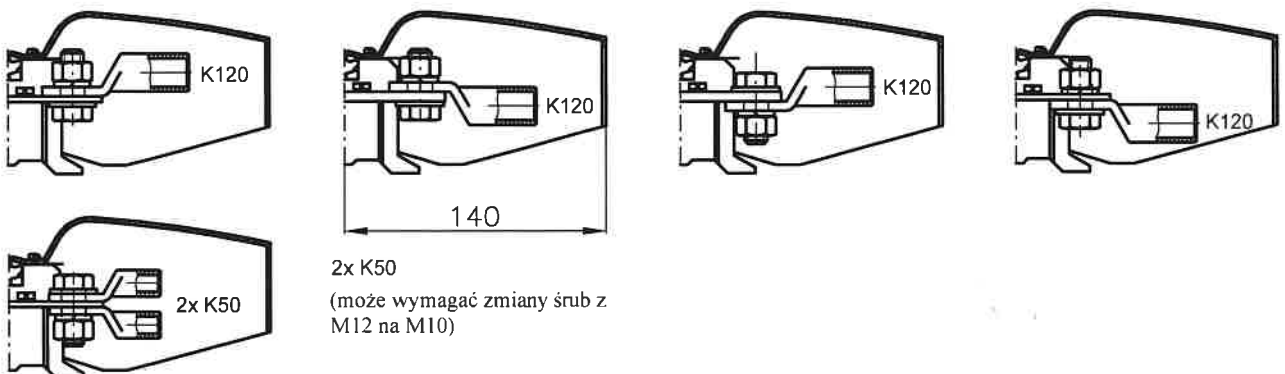


### Kolejność montażu złączki na szynie TS35 ( lub na podłożu):

1. Zdjąć osłony
2. Założyć złączkę na szynę TS35 ( w razie konieczności dociski B poluzować wkrętami A).  
Zacisnąć złączkę na szynie, dokręcając wkręty A.  
Ewentualne mocowanie do podłoża jest realizowane wkrętami przez otwory  $\varnothing 5,4$
3. Podłączyć przewody.
4. Założyć osłony.
5. Zaplombować osłony.

### Zalecane sposoby montażu miedzianych końcówek kablowych typu K... w złączkach ZWAK-K120 z osłoną:

- dla szyn typu 120K-K dopuszczalna max. długość zastosowanych śrub wynosi 30 mm



### WYPOSAŻENIE

- osłona

ZWD (nr katalogowy 11-197x)

- końcówka kablowa miedziana

gdzie x (kolor): 1 - żółty; 8 - szary  
K120; K95; K70; K50

- listwa montażowa

TS...35...

- oznacznik

DK/Z-6