



91-202 Łódź
ul. Warecka 1
tel. 422547850
tel. 422547870
www.pokoj.com.pl

Karta INFORMACYJNA

KI-356

Złączka gwintowa ZUGW4-4

Nr
arkusza:

1

Ilość
arkuszy:

5

PKWiU 27.12.40

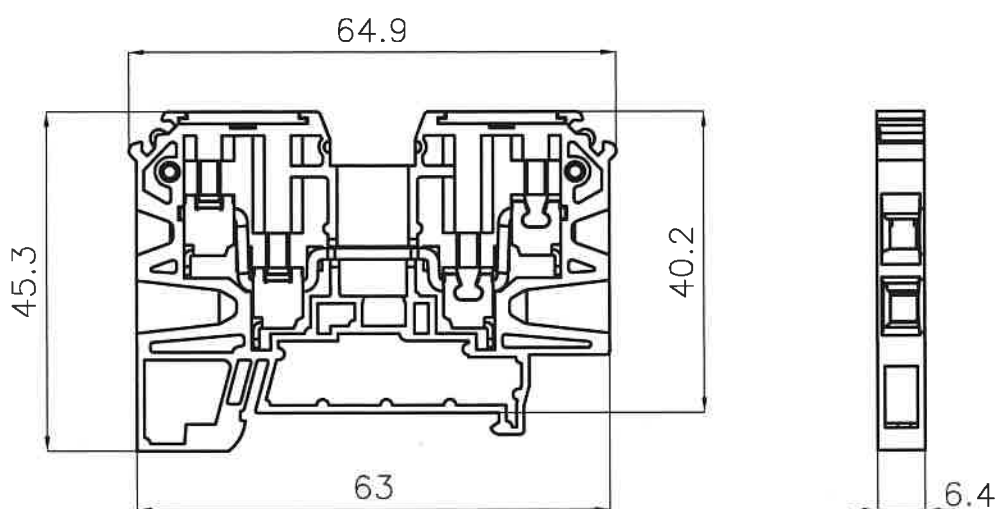
Edycja:

1

Złączki gwintowe ZUGW4-4 przeznaczone są do łączenia przewodów miedzianych o żyłach sztywnych lub giętkich i przekroju znamionowym 4 mm². Mogą być stosowane przemysłowo bez ograniczeń oraz montowane w urządzeniach użytkowanych w warunkach wewnętrznych we wszystkich strefach klimatycznych.

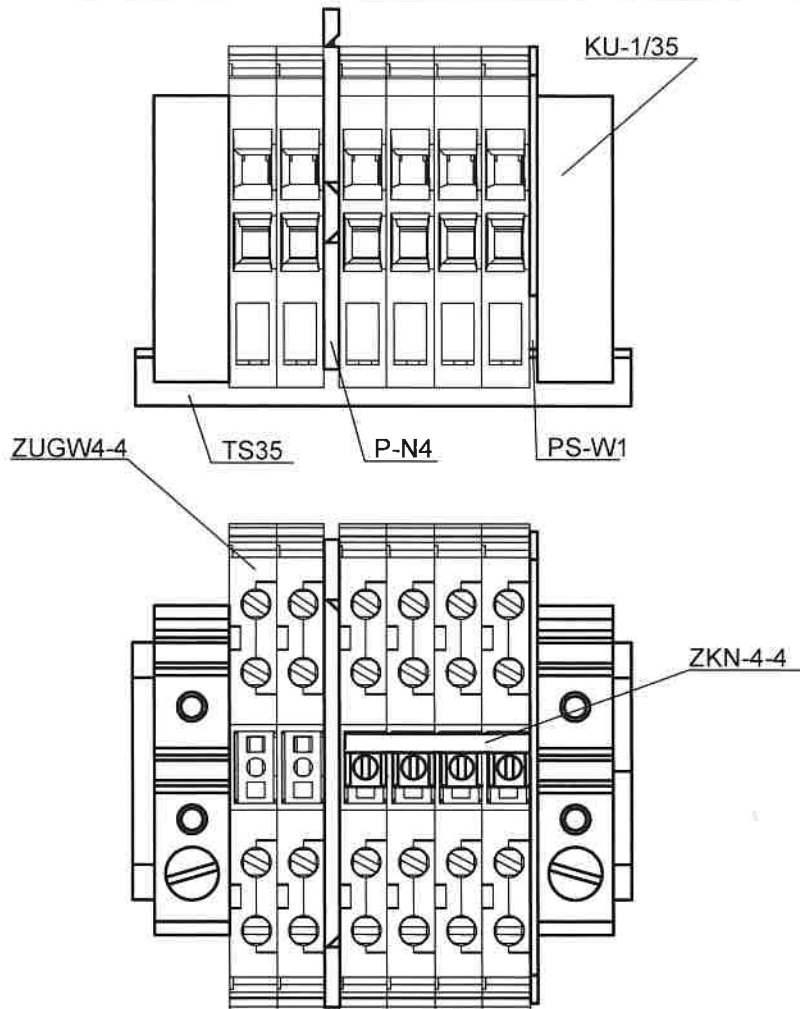
Złączki mocuje się na listwach typu TS35. Inne funkcjonalności złączki z wykorzystaniem wyposażenia dodatkowego (zwieracze śrubowe, zwieracze sprężynowe, zwieracze sprężynowe redukcyjne, płytki skrajne, przegrody, osłonki, trzymacze, oznaczniki) pokazano na arkuszach 2 - 5.

Złączka ZUGW4-4 posiada znak CE i spełnia wymagania nowej dyrektywy 2014/35/EC, która zastąpiła dyrektywę 2006/95/WE.

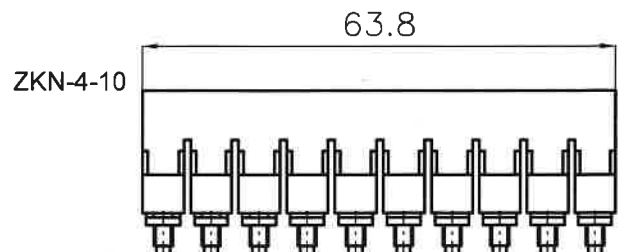
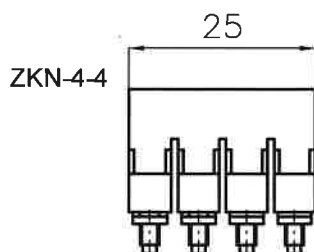
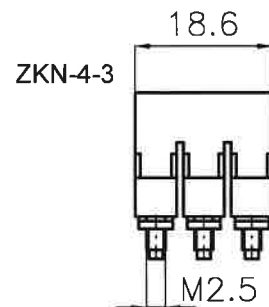
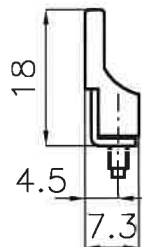
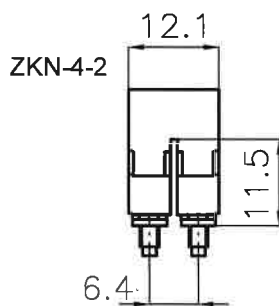


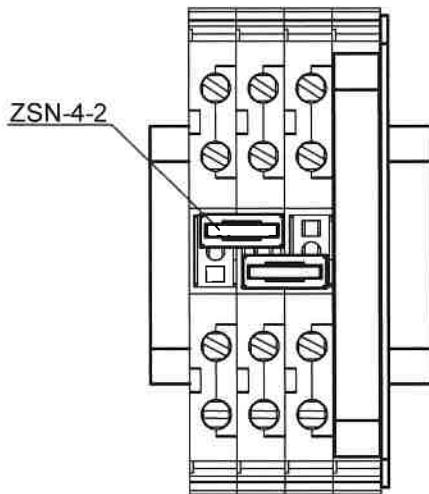
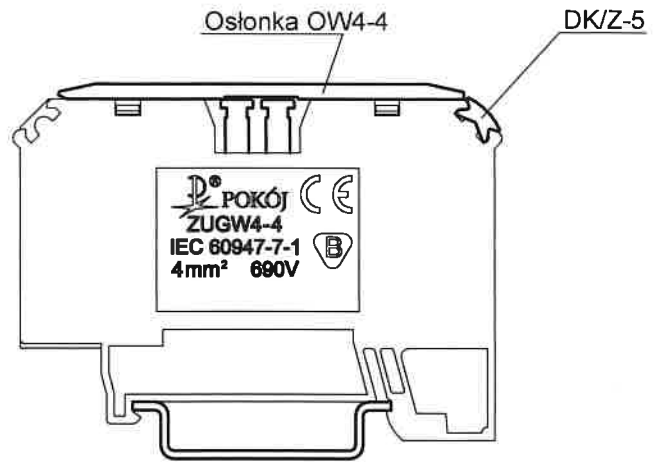
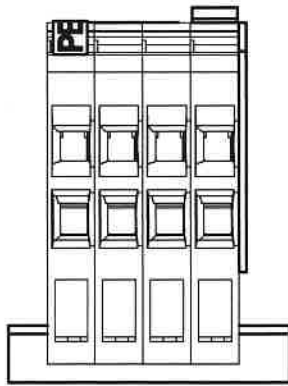
DANE ZNAMIONOWE

Zgodność z normą	IEC 60947-7-1
Przekrój znamionowy	4 mm ²
Przyłączalność znamionowa:	
- przewód sztywny	0,5...6 mm ²
- przewód giętki	0,5...4 mm ²
Ilość zacisków	4
Napięcie znamionowe izolacji	690 V
Napięcie znamionowe udarowe wytrzymawane	6 kV
Prąd znamionowy ciągły	32 A
Moment dokręcający zaciski	0,5 Nm
Długość odizolowania	10 mm
Materiał:	
- korpus	poliamid : klasa palności V0 wg UL94, stopień 3 zanieczyszczenia, odporność na prądy pełzające: CTI>600, grupa materiałów I, możliwość pracy w zakresie temperatur: -25...+ 120°C .
- szyna	miedź (pokrycie: Sn5)
- zaciski, wkręty	stal (pokrycie: Zn5)
Nr katalogowy / kolor:	00-W13x gdzie x-kolor : 1-żółty 2-biały 3-czarny 5-zielony 6-niebieski 7-czerwony 8-szary
Masa złączki / Pakowanie po	15,1 g / 20 szt

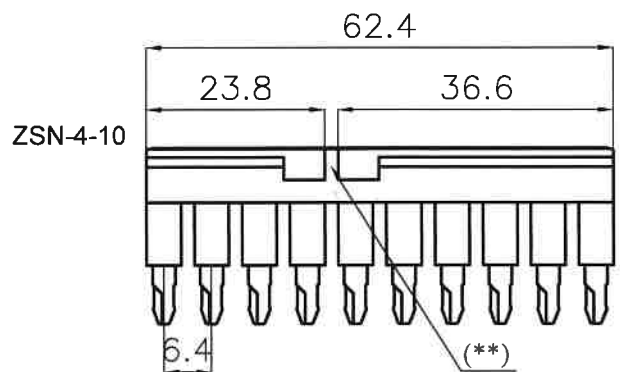
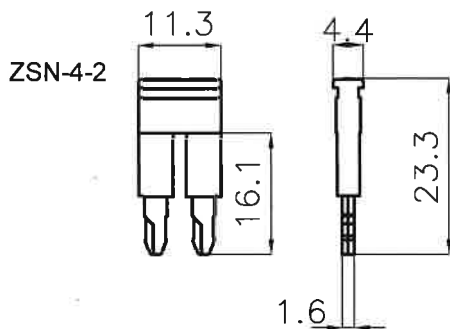


Zwieracze śrubowe ZKN

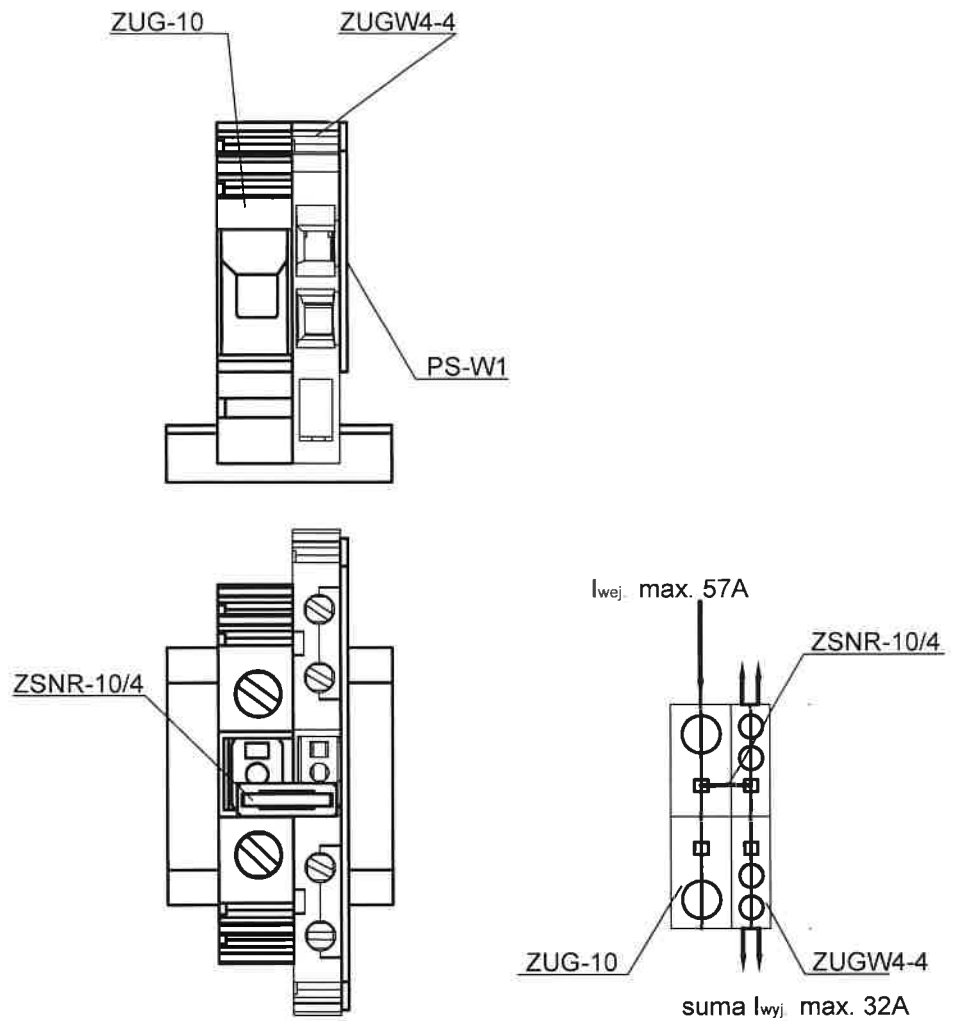




Zwieracze sprężynowe ZSN

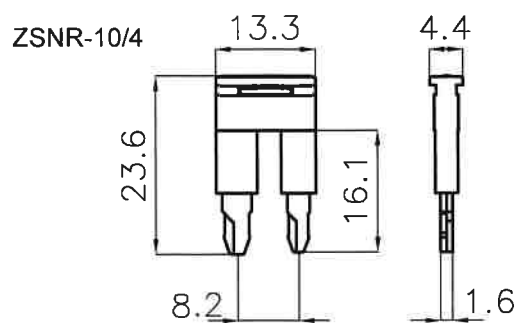


Dozwolone miejsce podziału zwieracza ZSN-4-10
(**) linia podziału

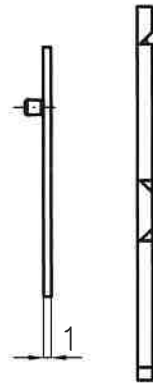
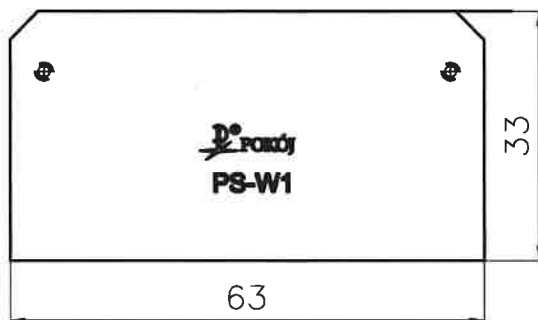


Zwieracz sprężynowy redukcyjny ZSNR

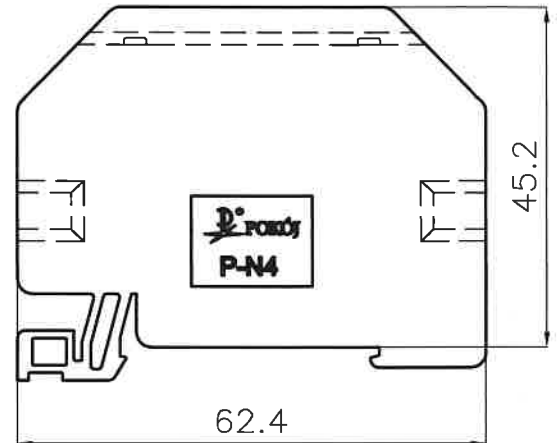
UWAGA: Złączki mostkowe zwieraczami sprężynowymi redukcyjnymi nie mogą być przedzielone przegrodą P-N4 lub płytką skrajną PS-W1.



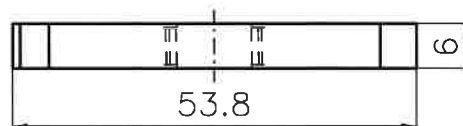
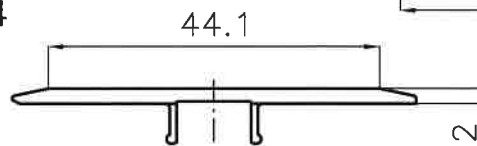
Płytki skrajna PS-W1



Przegroda P-N4



Oślonka ZUGW4-4



	typ	nr katalogowy		masa /g/	pakowane po /szt/
trzymacze	KU-1/35	44-120x		9,1	30
	KU-2/35	44-201x		11,6	30
	KU-4/35	44-703x		8,6	30
zwieracze śrubowe	ZKN-4-2	42-521x		2,6	10
	ZKN-4-3	42-522x		4,0	10
	ZKN-4-4	42-523x		5,4	10
	ZKN-4-10	42-529x		13,8	10
zwieracze sprężynowe	ZSN-4-2	42-621x		1,9	10
	ZSN-4-10	42-629x		10,6	10
zwieracz sprężynowy redukcyjny	ZSNR-10/4	42-742x		2,6	10
płytki skrajna	PS-W1	41-816x		2,5	20
przegroda	P-N4	41-8243		2,9	20
oślonka	OW4-4	99-523x		0,7	20
oznaczniki	DK-Z5/DK-Z6	51-71...; 51-72... / 51-61...; 51-62...		0,1	100 ; 250

Listwy montażowe TS35 wg oferty Pokój S.E.

gdzie x-kolor : 1-żółty 2-biały 3-czarny 5-zielony
6-niebieski 7-czerwony 8-szary