



91-202 Łódź
ul. Warecka 1
tel. 422547850
tel. 422547870
www.pokoj.com.pl

Karta INFORMACYJNA

KI-352

Złączki ochronne:
ZUG-21PE, ZUG-21PE/L,
ZUG-21PE/N
PKWiU 27.12.40

Nr
arkusza:

1

Ilość
arkuszy:

6

Edycja:

I

Złączki ochronne ZUG-21PE... przeznaczone są do łączenia przewodów miedzianych o żyłach sztywnych lub giętkich i przekroju znamionowym 4 mm². Mogą być stosowane przemysłowo bez ograniczeń oraz montowane w urządzeniach użytkowanych w warunkach wewnętrznych we wszystkich strefach klimatycznych.

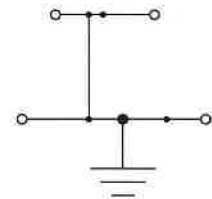
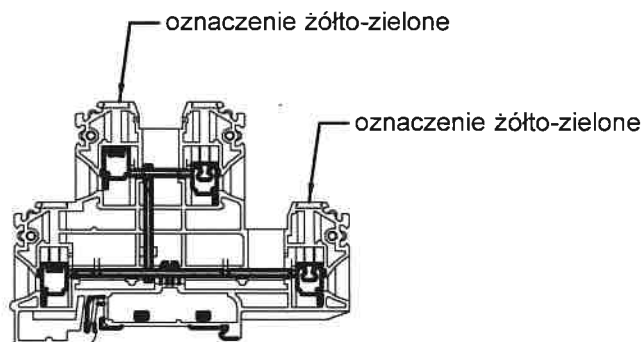
Wykonywane są w odmianach:

- ZUG-21PE - z czterema zaciskami i zmostkowanym dolnym i górnym torem prądowym do szyny zaciskowej mocującej złączkę na listwie TS35,
- ZUG-21PE/L - z czterema zaciskami i zmostkowanym dolnym torem prądowym do szyny zaciskowej mocującej złączkę na listwie TS35. Tor górny "L",
- ZUG-21PE/N - z czterema zaciskami i zmostkowanym dolnym torem prądowym do szyny zaciskowej mocującej złączkę na listwie TS35. Tor górny "N".

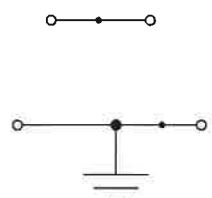
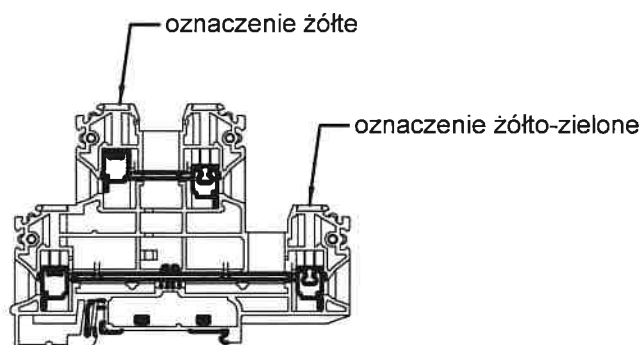
Złączki ZUG-21PE... mocuje się na stalowych listwach typu TS35. Inne funkcjonalności złączek z wykorzystaniem wyposażenia dodatkowego (zwieracze śrubowe, zwieracze sprężynowe, płytki skrajne, przegrody, osłonki, trzymacze, oznaczniki) pokazano na arkuszach 3 - 5.

Złączki posiadają znak CE i spełniają wymagania nowej dyrektywy 2014/35/EC, która zastąpiła dyrektywę 2006/95/WE

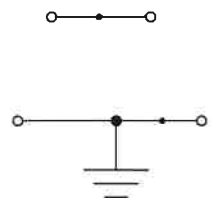
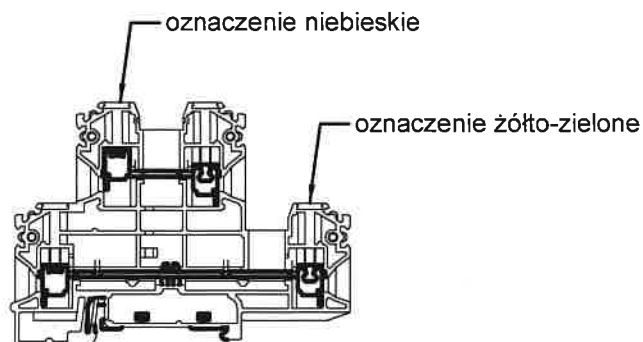
ZUG-21PE

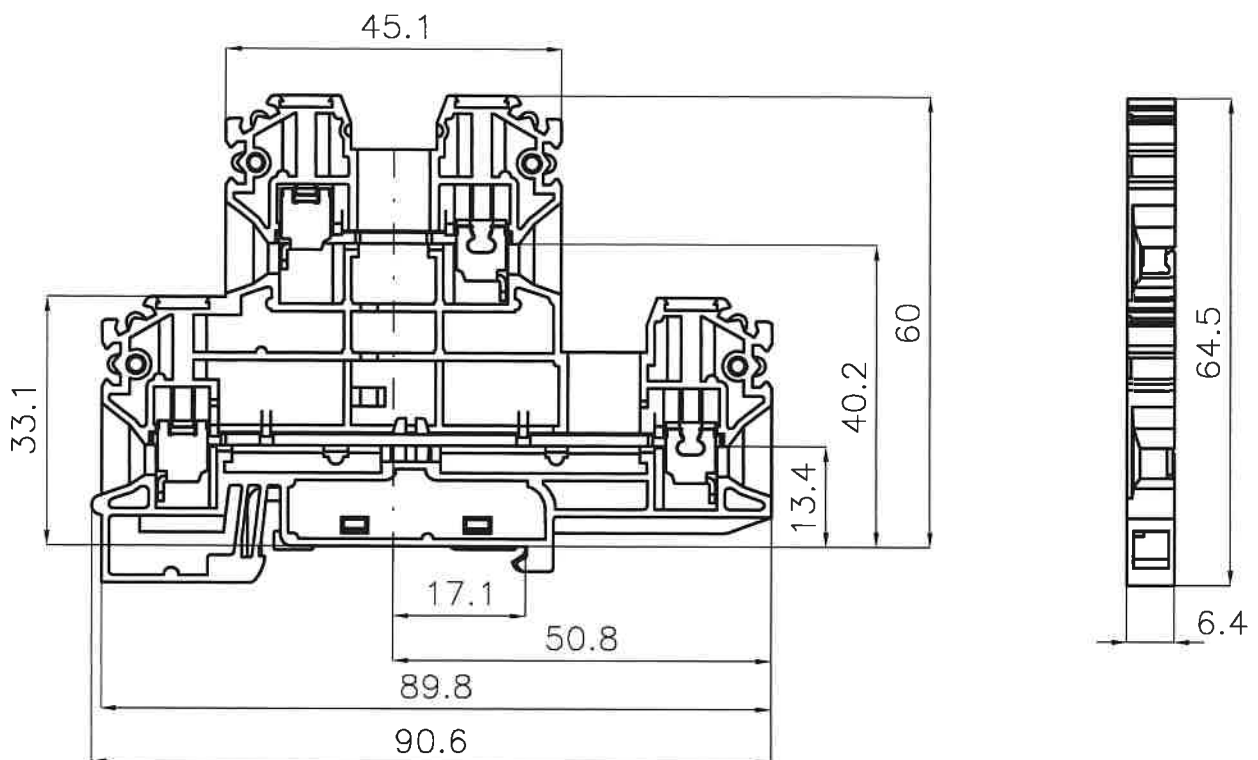


ZUG-21PE/L



ZUG-21PE/N

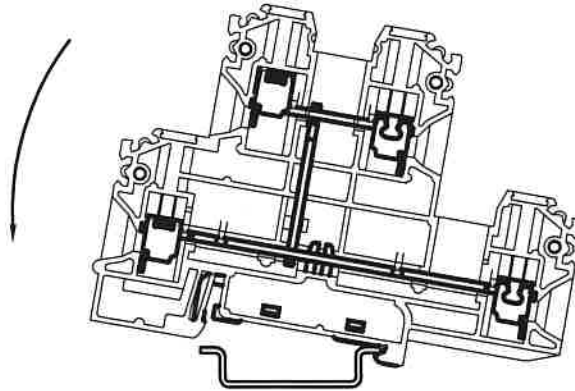




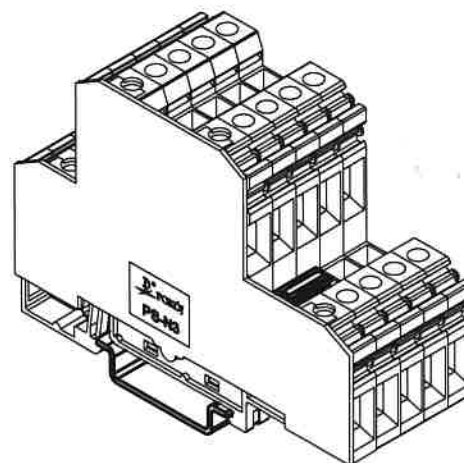
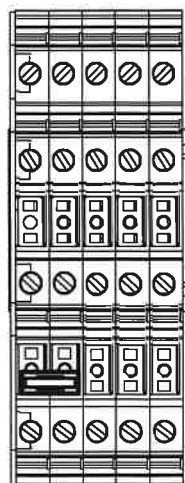
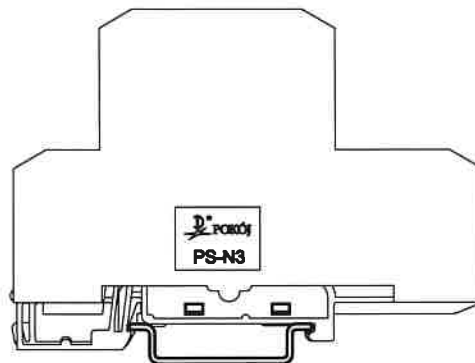
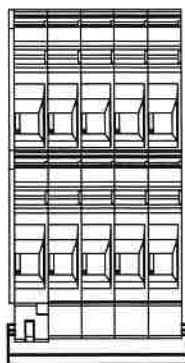
DANE ZNAMIONOWE

Zgodność z normą	IEC 60947-7-2; IEC 60947-7-1
Przekrój znamionowy	4 mm ²
Przyłączalność znamionowa:	
- przewód sztywny	0,5...6 mm ²
- przewód giętki	0,5...4 mm ²
Napięcie znamionowe izolacji	1000 V
Napięcie znamionowe udarowe wytrzymawane	8 kV
Prąd znamionowy ciągły	32 A
Moment dokręcający zaciski	0,5 Nm
Długość odizolowania	10 mm
Materiał:	
- korpus	poliamid : klasa palności V0 wg UL94, stopień 3 zanieczyszczenia , odporność na prądy pełzające: CTI>600, grupa materiałów I, możliwość pracy w zakresie temperatur: -25...+ 120°C .
- szyny	miedź (pokrycie: Sn5)
- zaciski, wkręty	stal (pokrycie: Zn5)
Nr katalogowy / kolor korpusu / typ :	00-AA3Z (dla ZUG-21PE), 00-AB3Z (dla ZUG-21PE/L), 00-AC3Z (dla dla ZUG-21PE/N), gdzie kolor korpusu: żółty
Masa złączki / pakowane po / typ :	25,5g / 20 szt - (dla ZUG-21PE); 24,3 g / 20 szt - (dla ZUG-21PE/L); 24,3 g / 20 szt - (dla ZUG-21PE/N)

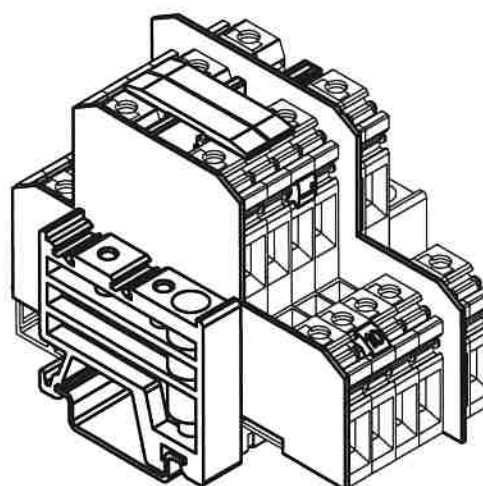
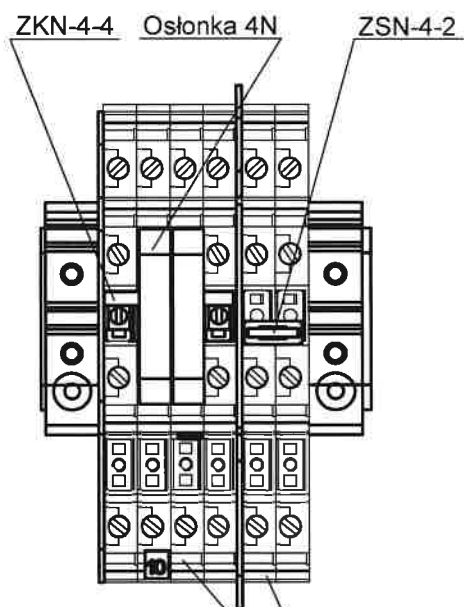
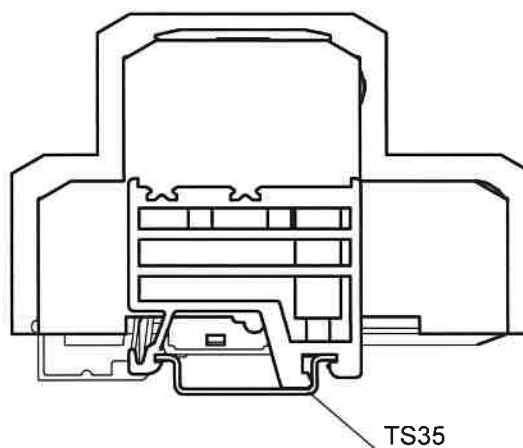
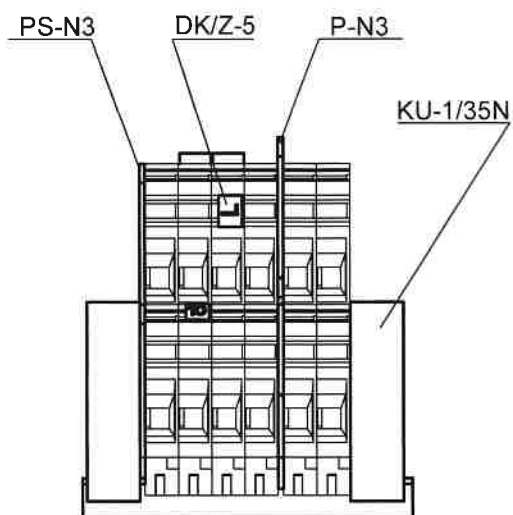
Dzięki szynie zaciskowej, złączkę ZUG-21PE wystarczy osadzić na szynie TS35 i zatrzasnąć. Po podłączeniu przewodu ochronnego do zacisku, połączenie z przewodzącym podłożem szyny TS35 jest już zrealizowane.



Przejście z zasilania 4-przewodowego na 5-przewodowe z wykorzystaniem złączek: ZUG-21PE, ZUG-21 oraz zwieracza ZSN-4-2 jest szybkie i wygodne

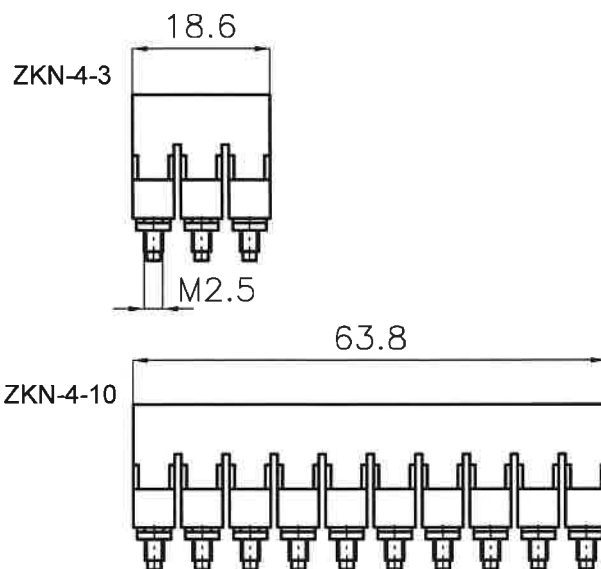
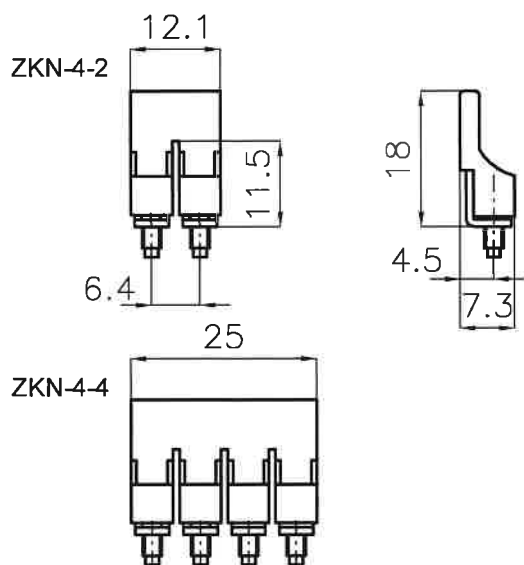


PE N L1 L2 L3

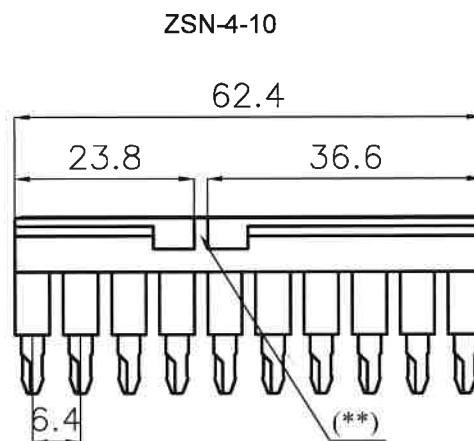
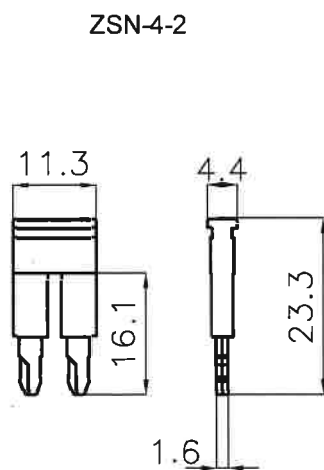


ZUG-21PE/L lub ZUG-21PE/N

Zwieracze śrubowe ZKN

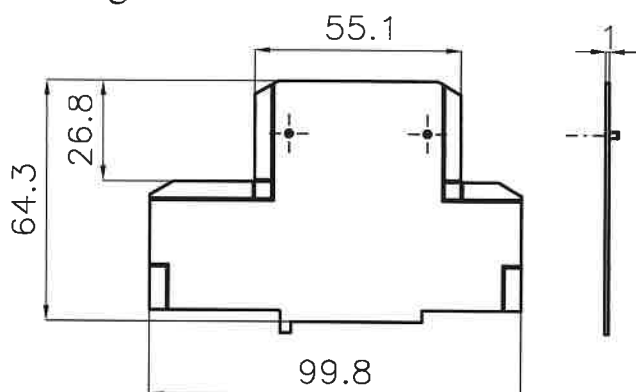


Zwieracze sprężynowe ZSN

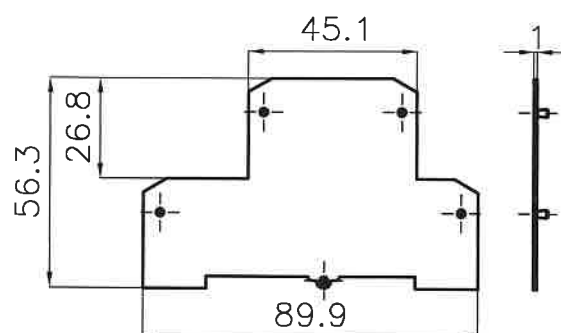


Dozwolone miejsce podziału zwieracza ZSN-4-10
(**) linia podziału

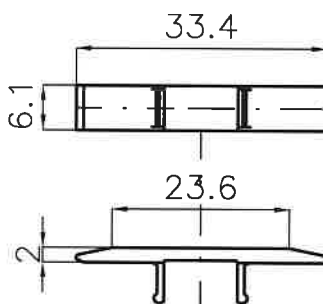
Przegroda P-N3



Płytki skrajna PS-N3



Ośłonka 4N



	typ	nr katalogowy			masa /g/	pakowane po /szt/
		0,5 mb	1 mb	2 mb		
trzymacze	KU-1/35	44-120x			9,1	30
	KU-2/35	44-201x			11,6	30
	KU-4/35	44-703x			8,6	30
zwieracze śrubowe	ZKN-4-2	42-521x			2,6	10
	ZKN-4-3	42-522x			4,0	10
	ZKN-4-4	42-523x			5,4	10
	ZKN-4-10	42-529x			13,8	10
zwieracze sprężynowe	ZSN-4-2	42-621x			1,9	10
	ZSN-4-10	42-629x			10,6	10
płytki skrajna	PS-N3	41-8131			4,3	20
przegroda	P-N3	41-823x			5,7	20
ośłonka	4N	99-5221; 99-5225; 99-5226			0,4	30
oznaczniki	DK-Z5/DK-Z6	51-71...; 51-72... / 51-61...; 51-62...			0,1	100 ; 250

Listwy montażowe TS35 wg oferty Pokój S.E.

gdzie x-kolor : 1-żółty 2-biały 3-czarny 5-zielony
6-niebieski 7-czerwony 8-szary