

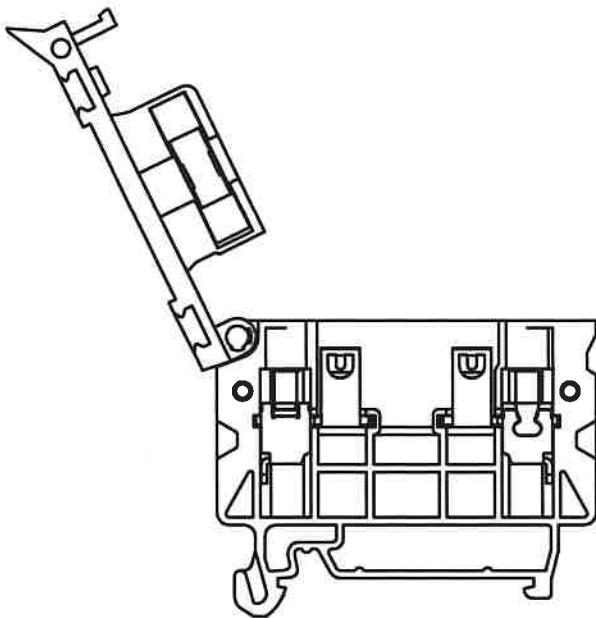
Złączki jednotorowe rozłączające: ZUG-B, ZUG-BS1, ZUG-BS2, należą do grupy złączek o zastosowaniu specjalnym. Wyposażone są w gniazdo do zamocowania wkładki topikowej o wymiarach $\text{Ø}5 \times 20$.

Max. prąd zastosowanego bezpiecznika wynosi 6,3 A.. Max. napięcie robocze złączek wynosi 230 V.

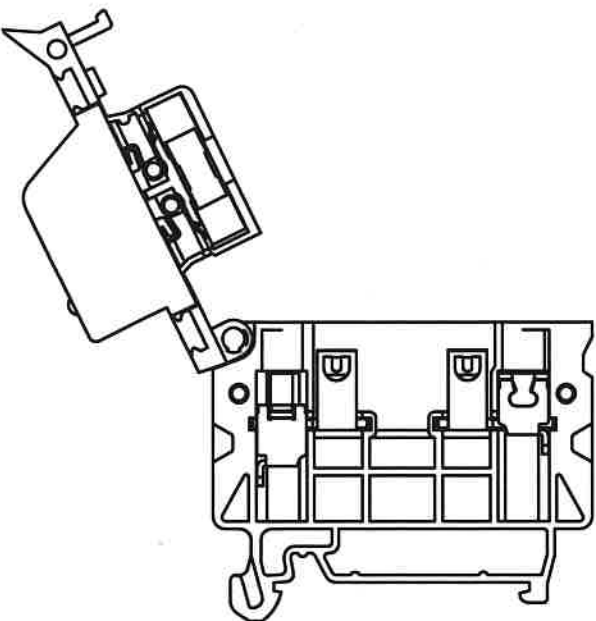
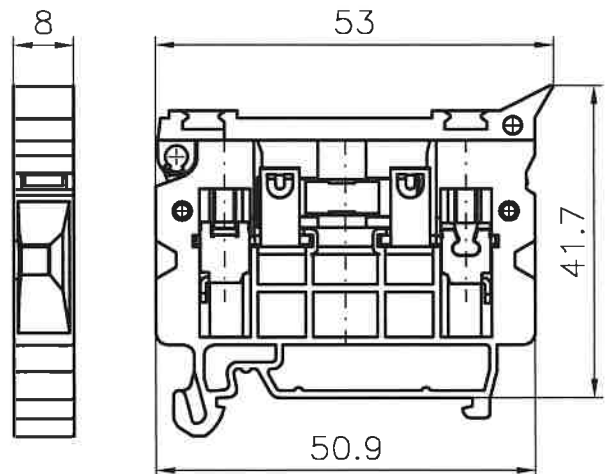
Odmiany: ZUG-BS1 (do pracy pod napięciem DC) oraz ZUG-BS2 (do pracy pod napięciem AC) wyposażone są w układ sygnalizujący przepalenie się bezpiecznika topikowego.

Złączki przeznaczone są do przyłączania przewodów miedzianych: sztywnych i giętkich. Można je montować na szynach TS35.... Sprzedawane są bez bezpiecznika.

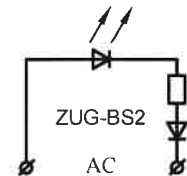
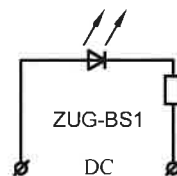
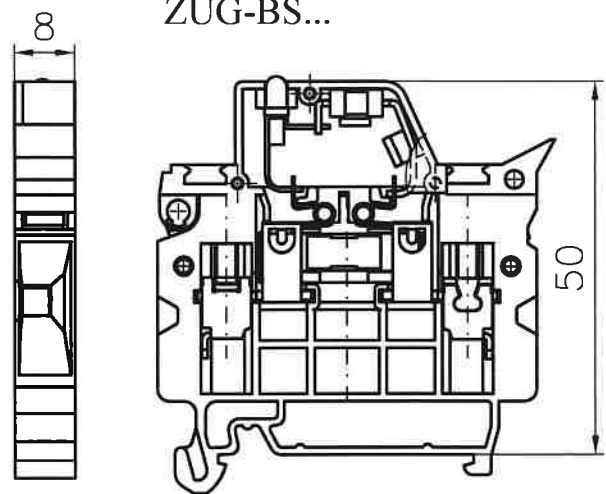
Złączki: ZUG-B, ZUG-BS1, ZUG-BS2, posiadają znak CE i spełniają wymagania nowej dyrektywy 2014/35/EC, która zastąpiła dyrektywę 2006/95/WE.



ZUG-B



ZUG-BS...





91-202 Łódź
ul. Warecka 1
tel. 422547850
tel. 422547870
www.pokoj.com.pl

Karta INFORMACYJNA

KI-351

Złączka gwintowa:

ZUG-B;
ZUG-BS1; ZUG-BS2

PKWiU 27.12.40

Nr
arkusza:

2

Ilość
arkuszy:

3

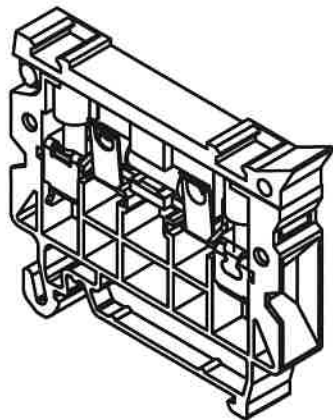
Edycja:

1

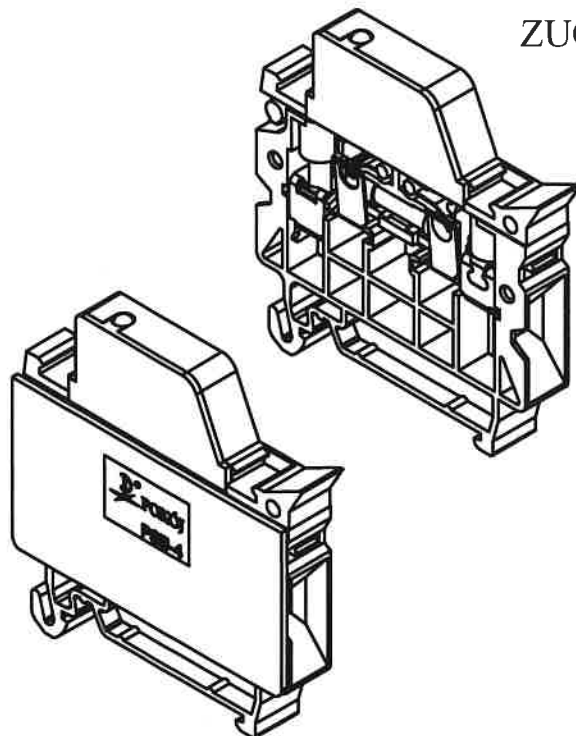
DANE ZNAMIONOWE

Zgodność z normą	IEC 60947-7-1, IEC 60947-7-3
Przekrój znamionowy	4 mm ²
Przyłączalność znamionowa:	
- przewód sztywny / giętki	0,5...4 mm ²
Napięcie znamionowe izolacji	690 V
Napięcie znamionowe udarowe wytrzymawane	6 kV
Napięcie robocze	
(dla ZUG-BS1)	DC: 6V; 12V; 24V; 48V; 60V
(dla ZUG-BS2)	AC: 6V; 12V; 24V; 48V; 60V; 110V; 230V
Prąd znamionowy wkładki topikowej	6,3 A
Wielkość wkładki topikowej	Ø5x20
Znamionowa moc rozpraszana: układ oddzielny	1,6 W - dla ochrony przeciążeniowej i zwarciowej
układ złożony	1,6 W - dla ochrony zwarciowej
Moment dokręcający zaciski	0,5 Nm
Długość odizolowania	8 mm
Materiał:	
-korpus, oprawa	poliamid (klasa palności V0 wg UL94; CTI ≥600; stopień zanieczyszczenia: 3; grupa materiałowa: I)
-szyna, uchwyt bezpiecznika	miedź (pokrycie: Sn6), brąz (pokrycie: Ni5)
-zaciski, normalia	stal (pokrycie: Zn5)
Zakres temperatur otoczenia	-25...+ 40°C
Nr katalogowy (typ) :	11-5N31 (dla ZUG-B) 02-3yz1 (dla ZUG-BS1); 02-4yz1 (dla ZUG-BS2)
gdzie y (napięcie robocze) =	1- 6V 2- 12V 3- 24V 4- 48V 5- 60V 6- 110V 7- 230V
gdzie z (kolor diody) =	1- żółty 5- zielony 7- czerwony
Masa złączki / pakowane po / kolor (typ) :	12,3 g / 20 szt - (dla ZUG-B) - tylko żółty 13,0 g / 1 szt - (dla ZUG-BS1 ; ZUG-BS2) - tylko żółty

ZUG-B



ZUG-BS...





91-202 Łódź
ul. Warecka 1
tel. 422547850
tel. 422547870
www.pokoj.com.pl

Karta INFORMACYJNA

KI-351

Złączka gwintowa:
ZUG-B;
ZUG-BS1; ZUG-BS2
PKWiU 27.12.40

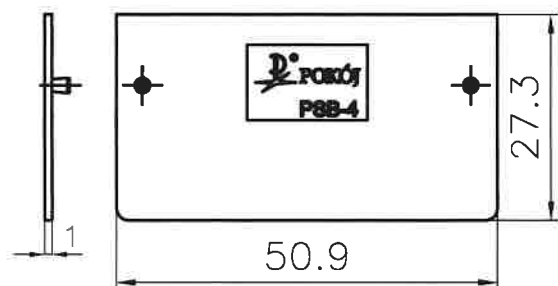
Nr
arkusza:
3

Ilość
arkuszy:
3

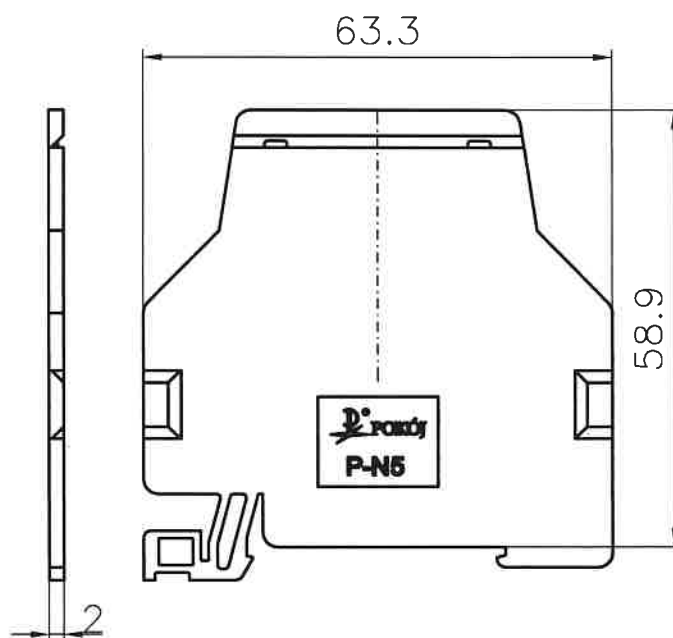
Edycja: 1

WYPOSAŻENIE

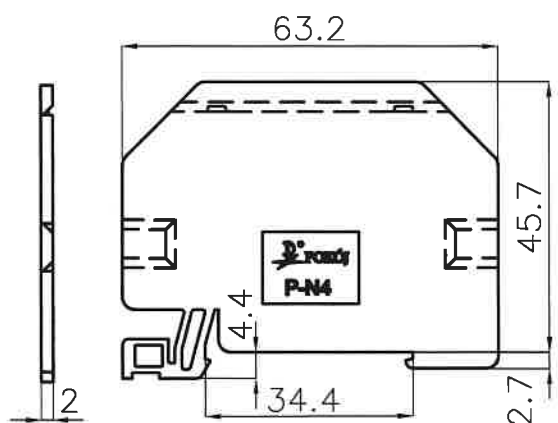
Płytki skrajna PSB-4



Przegroda P-N5



Przegroda P-N4



	typ	nr katalogowy			masa /g/	pakowane po /szt/
		0,5 mb	1 mb	2 mb		
trzymacze	KU-1/35		44-120x		9,1	30
	KU-2/35		44-201x		11,6	30
	KU-4/35		44-703x		8,6	30
płytki skrajna	PSB-4		41-910x		1,6	20
przegrody	P-N4 (*)		41-824x		5,9	20
	P-N5 (**)		41-825x		7,1	20
oznaczniki	DK-Z5/DK-Z6		51-72... / 51-62...		0,1	100 ; 250

Listwy montażowe TS35 wg oferty Pokój S.E.

gdzie x-kolor: 1-żółty 2-biały 3-czarny 5-zielony
6-niebieski 7-czerwony 8-szary

(*) tylko dla ZUG-B
(**) tylko dla ZUG-BS