



91-202 Łódź
ul. Warecka 1
tel. 422547850
tel. 422547870
www.pokoj.com.pl

Karta INFORMACYJNA

KI-349

Złączka ochronna ZUG-16PEN

Nr
arkusza:

1

Ilość
arkuszy:

2

PKWiU 27.12.40

Edycja:

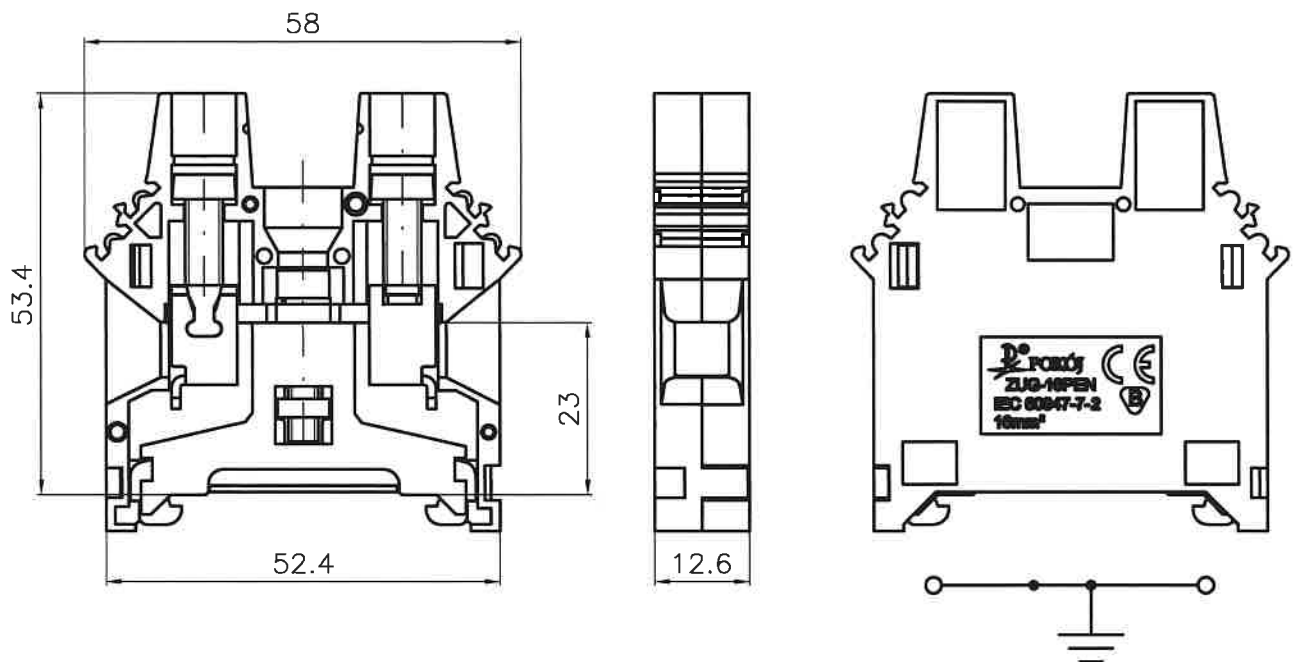
1

Złączki ochronne ZUG-16PEN z funkcją PEN, przeznaczone są do łączenia przewodów ochronnych o żyłach sztywnych lub giętkich i przekroju znamionowym 16 mm². Mogą być stosowane przemysłowo bez ograniczeń oraz montowane w urządzeniach użytkowanych w warunkach wewnętrznych we wszystkich strefach klimatycznych.

Złączki mocuje się na listwach typu TS35. ZUG-16PEN należy do linii złączek ZUG, które dla przekrojów znamionowych: 16 oraz 35 mm², przy różnych grubościach, posiadają identyczny obrys zewnętrzny.

Inne funkcjonalności złączek z wykorzystaniem wyposażenia dodatkowego (przegroda, osłonka, trzymacze, oznaczniki) pokazano w arkuszu 2.

Złączka ZUG-16PEN posiada znak CE i spełnia wymagania nowej dyrektywy 2014/35/EC, która zastąpiła dyrektywę 2006/95/WE.



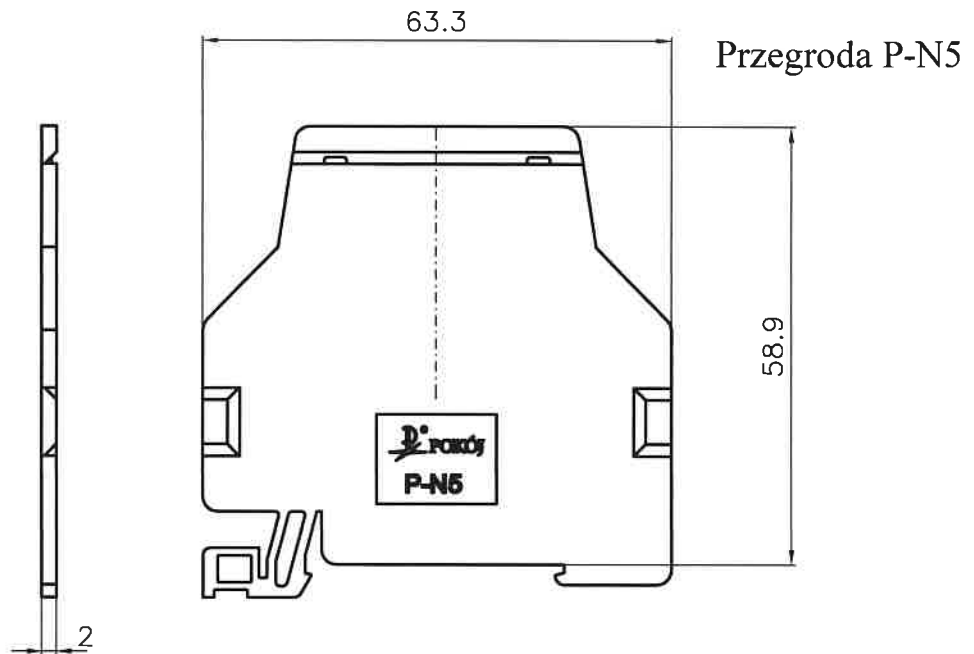
DANE ZNAMIONOWE

Złączka	PEN
Zgodność z normą	IEC 60947-7-2
Przekrój znamionowy	16 mm ²
Przyłączalność znamionowa:	
- przewód sztywny	1,5...25 mm ²
- przewód giętki	1,5...16 mm ²
Napięcie znamionowe izolacji	1000 V
Napięcie znamionowe udarowe wytrzymałwane	8 kV
Moment dokręcający zaciski z przewodem	2,0 Nm
Moment dokręcający do wspornika	1,2 Nm
Długość odizolowania	13 mm
Materiał:	
- korpus	

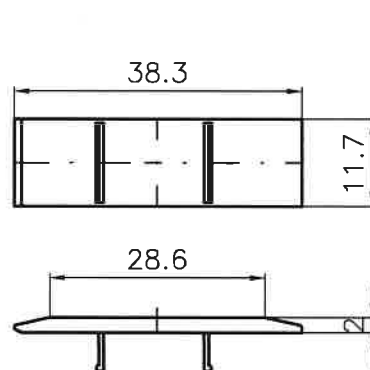
poliamid : klasa palności V0 wg UL94,
stopień 3 zanieczyszczenia ,
odporność na prądy pelzające: CTI>600,
grupa materiałów I,
możliwość pracy w zakresie temperatur:
-25...+ 120°C .

- szyna	miedź (pokrycie: Sn5)
- podstawa	mosiądz (pokrycie: Sn5)
- docisk, zaciski, wkręty	stal (pokrycie: Zn5)
Nr katalogowy / kolor:	11-C53Z / żółto - zielony
Masa złączki / Pakowanie po	63,3 g / 25 szt

WYPOSAŻENIE



Przegroda P-N5



Osłonka 16N

	typ	nr katalogowy			masa /g/	pakowane po /szt/
		0,5 mb	1 mb	2 mb		
trzymacze	KU-1/35	44-120x			9,1	30
	KU-2/35	44-201x			11,6	30
	KU-4/35	44-703x			8,6	30
przegroda	P-N5	41-825x			7,1	20
osłonka	16N	99-542x			1,0	30
oznaczniki	DK-Z5/DK-Z6	51-71...; 51-72... / 51-61...; 51-62...			0,1	100 ; 250

Listwy montażowe TS35 wg oferty Pokój S.E.

gdzie x-kolor : 1-żółty 2-biały 3-czarny 5-zielony
6-niebieski 7-czerwony 8-szary