



91-202 Łódź  
ul. Warecka 1  
tel. 422547850  
tel. 422547870  
www.pokoj.com.pl

## Karta INFORMACYJNA

KI-348

### Złączka ochronna ZUG-35PEN

Nr  
arkusza:

1

Ilość  
arkuszy:

2

PKWiU 27.12.40

Edycja:

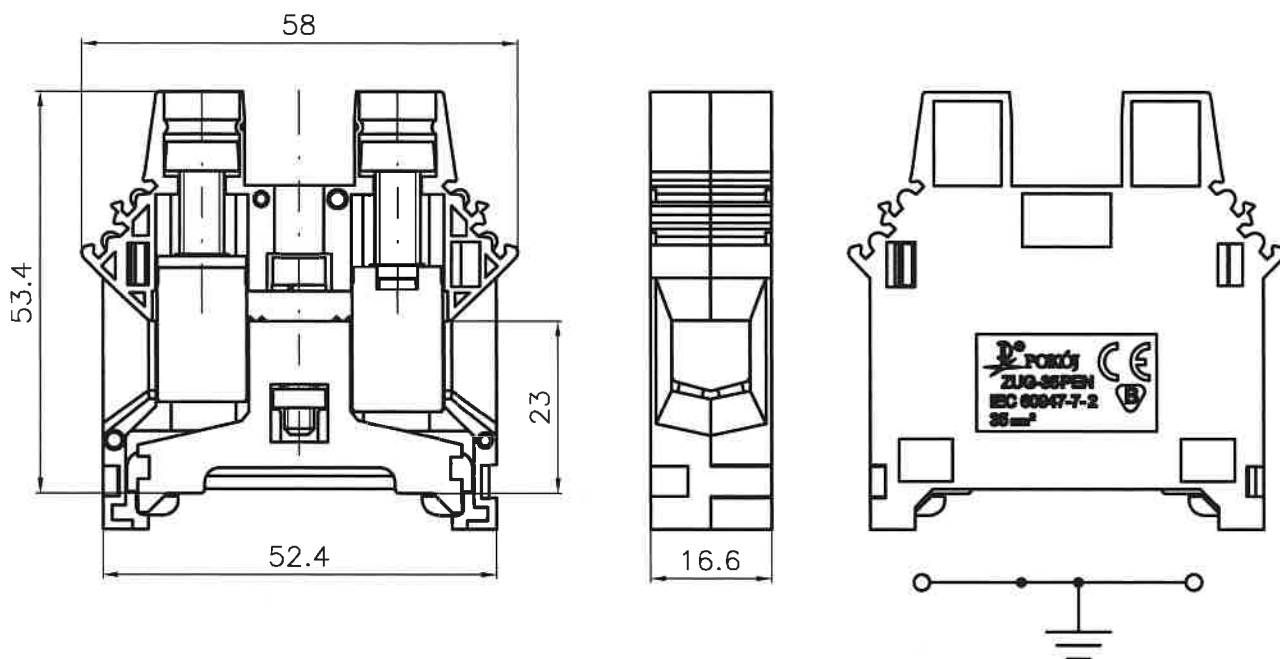
1

Złączki ochronne ZUG-35PEN z funkcją PEN, przeznaczone są do łączenia przewodów ochronnych o żyłach sztywnych lub giętkich i przekroju znamionowym 35 mm<sup>2</sup>. Mogą być stosowane przemysłowo bez ograniczeń oraz montowane w urządzeniach użytkowanych w warunkach wewnętrznych we wszystkich strefach klimatycznych.

Złączki mocuje się na listwach typu TS35. ZUG-35PEN należy do linii złączek ZUG, które dla przekrojów znamionowych: 16 oraz 35 mm<sup>2</sup>, przy różnych grubościach, posiadają identyczny obrys zewnętrzny.

Inne funkcjonalności złączek z wykorzystaniem wyposażenia dodatkowego (przegroda, osłonka, trzymacze, oznaczniki) pokazano w arkuszu 2.

Złączka ZUG-35PEN posiada znak CE i spełnia wymagania nowej dyrektywy 2014/35/EC, która zastąpiła dyrektywę 2006/95/WE.



#### DANE ZNAMIONOWE

Złączka

PEN

Zgodność z normą

IEC 60947-7-2

Przekrój znamionowy

35 mm<sup>2</sup>

Przyłączalność znamionowa:

- przewód sztywny

4...50 mm<sup>2</sup>

- przewód giętki

4...35 mm<sup>2</sup>

Napięcie znamionowe izolacji

1000 V

Napięcie znamionowe udarowe wytrzymałwane

8 kV

Moment dokręcający zaciski z przewodem

2,5 Nm

Moment dokręcający do wspornika

1,2 Nm

Długość odizolowania

13 mm

Materiał:

- korpus

poliamid : klasa palności V0 wg UL94,  
stopień 3 zanieczyszczenia ,  
odporność na prądy pełzające: CTI $\geq$ 600,  
grupa materiałów I,  
możliwość pracy w zakresie temperatur:  
-25...+ 120°C .

- szyna

miedź (pokrycie: Sn5)

- podstawa

mosiądz (pokrycie: Sn5)

- docisk, zaciski, wkręty

stal (pokrycie: Zn5)

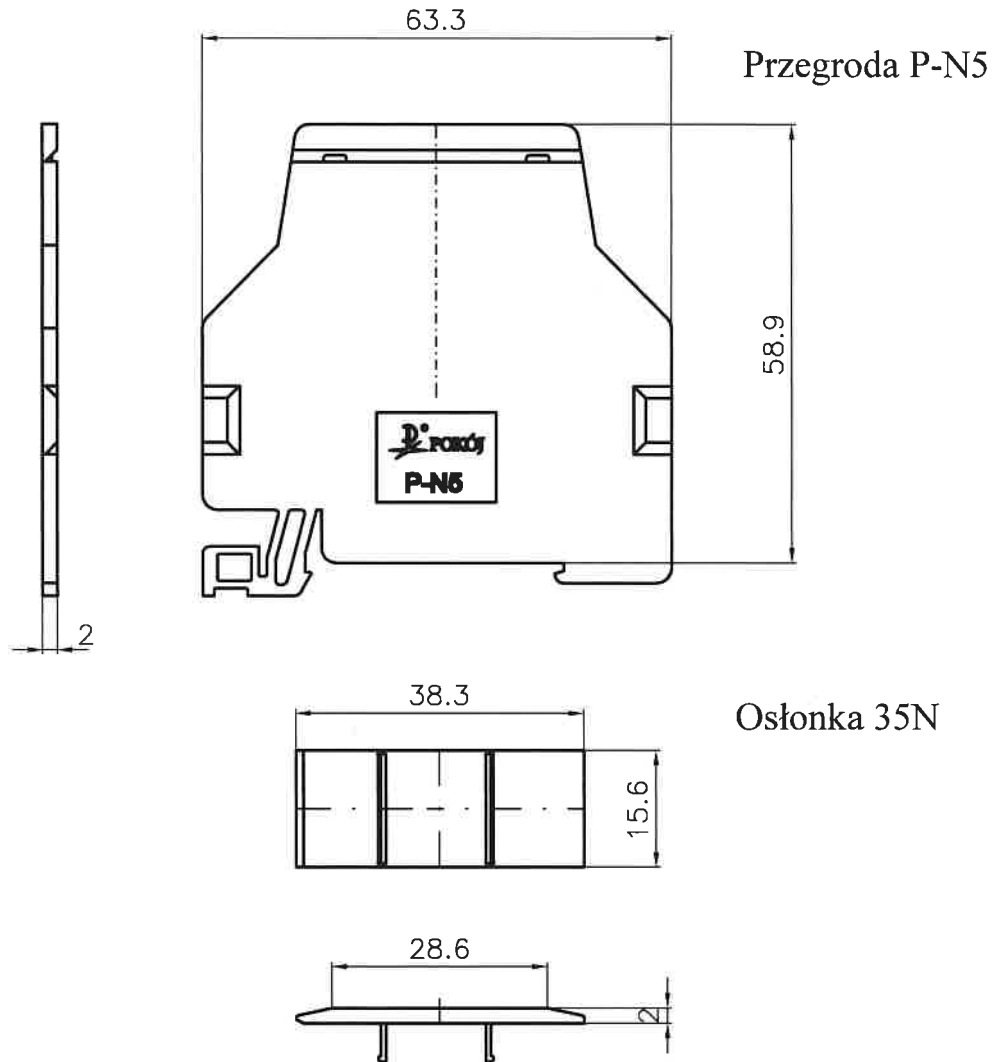
Nr katalogowy / kolor:

11-C63Z / żółto - zielony

Masa złączki / Pakowanie po

85,2 g / 20 szt

**WYPOSAŻENIE**



	typ	nr katalogowy	masa /g/	pakowane po /szt/
trzymacze	KU-1/35	44-120x	9,1	30
	KU-2/35	44-201x	11,6	30
	KU-4/35	44-703x	8,6	30
przegroda	P-N5	41-825x	7,1	20
osłonka	35N	99-562x	1,4	20
oznaczniki	DK-Z5/DK-Z6	51-71...; 51-72... / 51-61...; 51-62...	0,1	100 ; 250

Listwy montażowe TS35 wg oferty Pokój S.E.

gdzie x-kolor : 1-żółty 2-biały 3-czarny 5-zielony  
6-niebieski 7-czerwony 8-szary