



91-202 Łódź
ul. Warecka 1
tel. 422547850
tel. 422547870
www.pokoj.com.pl

Karta INFORMACYJNA

KI-345

Złączka ochronna ZUG-10PE

Nr
arkusza:

1

Ilość
arkuszy:

3

PKWiU 27.12.40

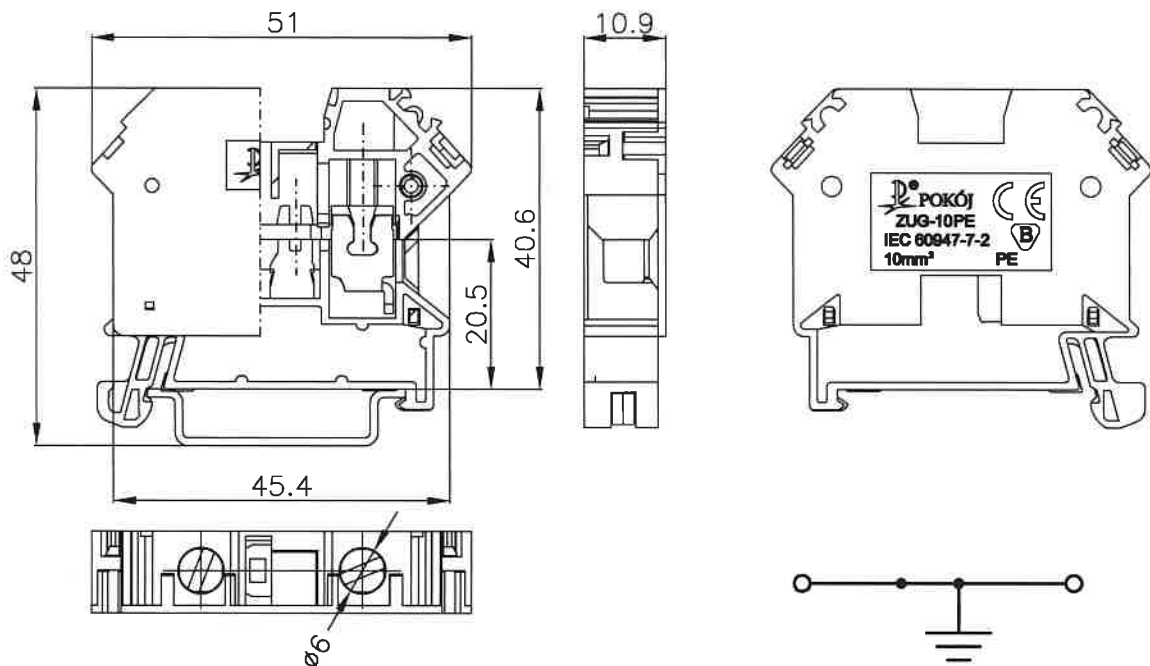
Edycja:

1

Złączki ochronne ZUG-10PE przeznaczone są do łączenia przewodów ochronnych z funkcją PE o żyłach sztywnych lub giętkich i przekroju znamionowym 10 mm². Mogą być stosowane przemysłowo bez ograniczeń oraz montowane w urządzeniach użytkowanych w warunkach wewnętrznych we wszystkich strefach klimatycznych.

Złączki mocuje się na stalowych listwach typu TS35 zgodnych z normą EN 50022 (listwy są w ofercie Pokój S.E.). ZUG-10PE należy do linii złączek ZUG, które dla przekrojów znamionowych: 2,5; 4; 6; 10 mm², przy różnych grubościach, posiadają identyczny obrys zewnętrzny. Inne funkcjonalności złączek z wykorzystaniem wyposażenia dodatkowego (zwieracz sprężynowy, przegroda, osłonka, trzymacze, oznaczniki) pokazano w arkuszach 2 - 3.

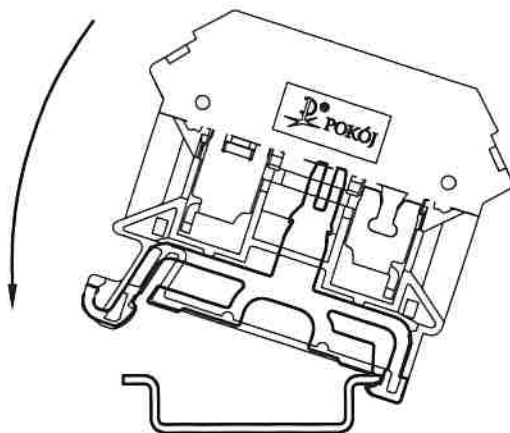
Złączka ZUG-10PE posiada znak CE i spełnia wymagania nowej dyrektywy 2014/35/EC, która zastąpiła dyrektywę 2006/95/WE.



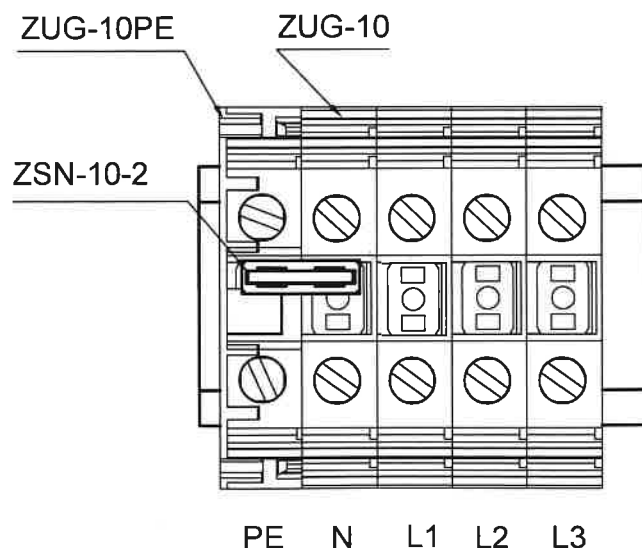
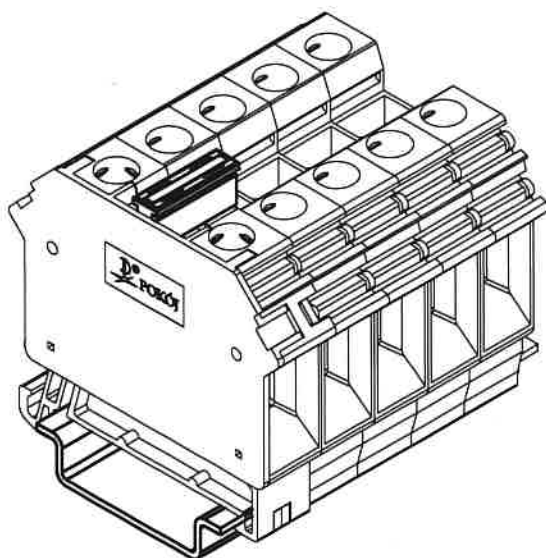
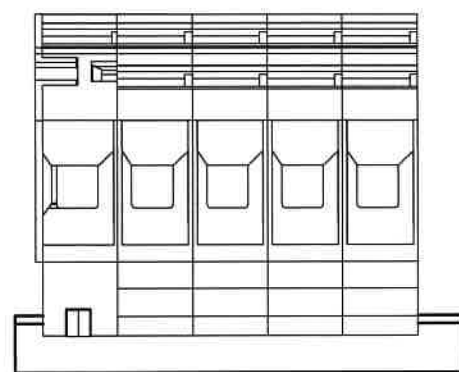
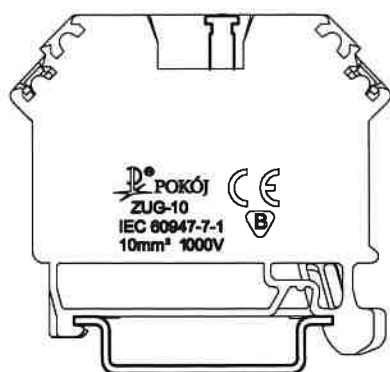
DANE ZNAMIONOWE

Złączka	PE
Zgodność z normą	IEC 60947-7-2
Przekrój znamionowy	10 mm ²
Przyłączalność znamionowa:	
- przewód sztywny	0,5...16 mm ²
- przewód giętki	0,5...10 mm ²
Napięcie znamionowe izolacji	1000 V
Napięcie znamionowe udarowe wytrzymałwane	8 kV
Moment dokręcający zaciski	1,2 Nm
Długość odizolowania	10 mm
Materiał:	
- korpus, płytki zamykająca	poliamid : klasa palności V0 wg UL94, stopień 3 zanieczyszczenia , odporność na prądy pełzające: CTI \geq 600, grupa materiałów I
- szyna	miedź (pokrycie: Sn5)
- szyna zaciskowa	mosiądz (pokrycie: Sn5)
- zaciski, wkręty	stal (pokrycie: Zn5)
Nr katalogowy / kolor:	11-B43Z / żółto - zielony
Masa złączki / Pakowanie po	25,8 g / 15 szt

Dzięki szynie zaciskowej, złączkę ZUG-10PE wystarczy osadzić na szynie TS35 i zatrzasać. Po podłączeniu przewodu ochronnego do zacisku, połączenie z przewodzącym podłożem szyny TS35 jest już zrealizowane.

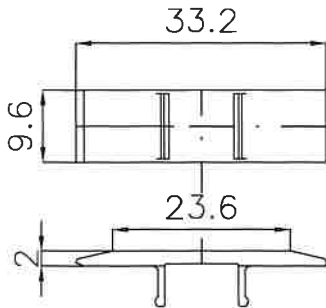


Przejście z zasilania 4-przewodowego na 5-przewodowe z wykorzystaniem złączek: ZUG-10PE, ZUG-10 oraz zwieracza ZSN-10-2 jest szybkie i wygodne

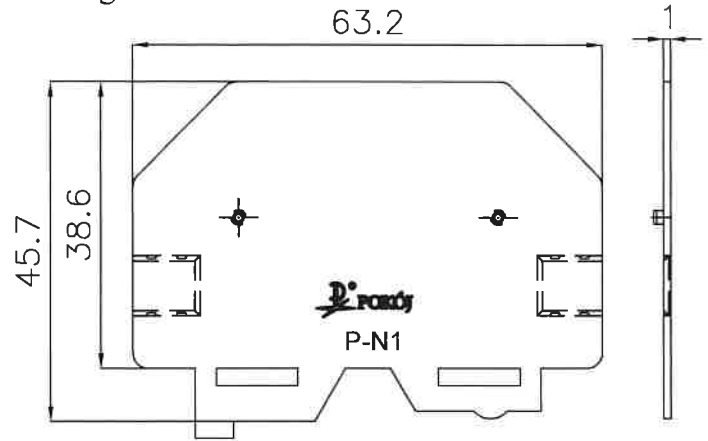


WYPOSAŻENIE

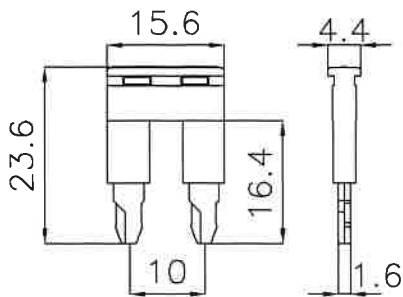
Oślonka 10N



Przegroda P-N1



Zwieracz sprężynowy ZSN-10-2



		nr katalogowy		
trzymacze	KU-1/35	44-120x	9,1	30
	KU-2/35	44-201x	11,6	30
	KU-4/35	44-703x	8,6	30
zwieracze sprężynowe	ZSN-10-2	42-641x	3,1	10
przegroda	P-N1	41-821x	2,9	20
oślonka	10N	99-532x	0,7	20
oznaczniki	DK-Z5/DK-Z6	51-71...; 51-72... / 51-61...; 51-62...	0,1	100 ; 250

Stalowe listwy TS35 zgodnie z ofertą Pokój S.E.

gdzie x-kolor : 1-żółty 2-biały 3-czarny 5-zielony
6-niebieski 7-czerwony 8-szary