



91-202 Łódź
ul. Warecka 1
tel. 422547850
tel. 422547870
www.pokoj.com.pl

Karta INFORMACYJNA

KI-342

Odgałęźnik instalacyjny OBL 35/25-1W

Nr arkusza:	Ilość arkuszy:
1	1

PKWiU 27.12.40

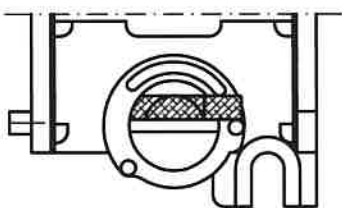
Edycja: 1

OBL 35/25-1W służy do realizowania połączeń elektrycznych. Umożliwia przyłączanie przewodów miedzianych o przekrojach do: $2 \times 35\text{mm}^2$ - w zacisku głównym oraz $4 \times 25\text{mm}^2$ - w zaciskach odgałęźnych.

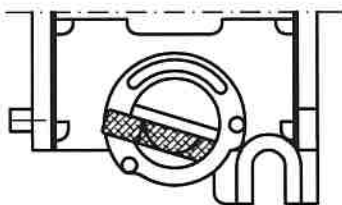
Odgałęźnik można mocować do podłoża lub na wszystkich typach szyn TS35. Kołki $\text{Ø}3$ pomagają ustalić kolejne odgałęźniki względem siebie, a zaczep krzywkowy pozycjonuje i mocuje odgałęźnik podczas montażu na szynie. Na pokrywce cyframi oznaczono tory odgałęźne oraz dodatkowo przygotowano miejsce na oznaczniki toru głównego. Pokrywkę można zamocować tylko w jednym położeniu a całość zaplombować.

OBL 35/25-1W posiada znak CE i spełnia wymagania nowej dyrektywy 2014/35/EC, która zastąpiła dyrektywę 2006/95/WE.

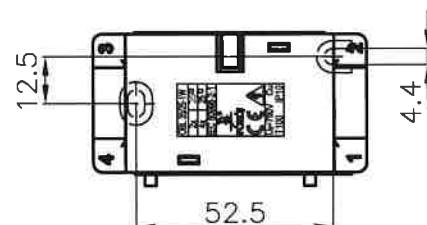
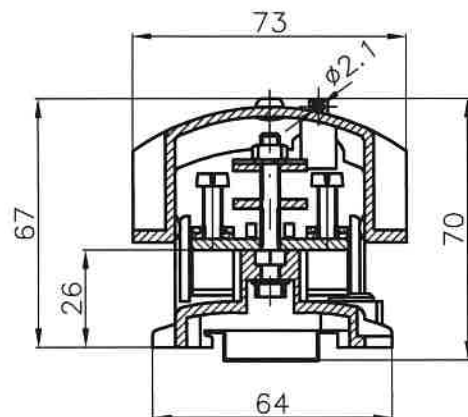
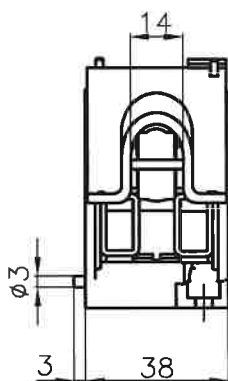
Położenie zaczepu:



Podczas montażu na szynie



Po zamontowaniu na szynie



DANE ZNAMIONOWE

Liczba biegunów (sekcji) 1
Liczba zacisków - główny/odgałęźny $2 \times 35\text{mm}^2 / 4 \times 25\text{mm}^2$
Zgodność z normą IEC 60998-2-1
Przyłączalność znamionowa dla zacisku: głównego/odgałęźnego $35 / 25\text{mm}^2$
Zakres przyłączanych przewodów dla zacisku: głównego/odgałęźnego
- przewód sztywny $6...35 / 4...25\text{mm}^2$
- przewód giętki $6...25 / 4...16\text{mm}^2$
Napięcie znamionowe izolacji 750 V
Prąd znamionowy ciągły dla zacisku: głównego/odgałęźnego 125 / 101 A
Moment dokręcający zaciski - główny/odgałęźny 2,0 / 2,0 Nm
Długość odizolowania dla zacisku: głównego/odgałęźnego 21 / 17 mm
Materiały:
- pokrywka poliwęglan transparentny
- korpus, zaczep krzywkowy poliamid
- szyna mosiądz lub miedź (pokrycie: Sn5)
- zaciski, normalia stal (pokrycie: Zn5)
Zakres temperatur otoczenia $-25...+ 100\text{ }^\circ\text{C}$
Stopień ochrony IP10
Nr katalogowy / kolor korpusu (pokrywk): 13-671x

Masa 1 szt. / Pakowane po

WYPOSAŻENIE

- trzymacze
- oznaczniki
Listwy montażowe TS35 wg oferty Pokój S.E.

gdzie x = 8-szary (niebieska),
1-żółty (zielona), 6-niebieski (niebieska)
133 g / 10 szt

KU-1/35; KU-2/35; KU-4/35
DK/Z-5; DK/Z-6