



91-202 Łódź  
ul. Warecka 1  
tel. 422547850  
tel. 422547870  
www.pokoj.com.pl

## Karta INFORMACYJNA

KI-340

### Odgałęźnik instalacyjny OBL 25/10-1W

Nr  
arkusza:

1

Ilość  
arkuszy:

1

PKWiU 27.12.40

Edycja:

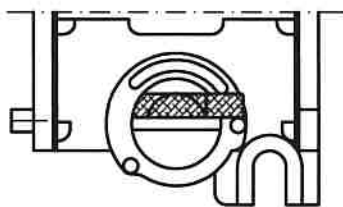
1

**OBL 25/10-1W** służy do realizowania połączeń elektrycznych. Umożliwia przyłączanie przewodów miedzianych o przekrojach do:  $2 \times 25\text{mm}^2$  - w zacisku głównym oraz  $4 \times 10\text{mm}^2$  - w zaciskach odgałęźnych.

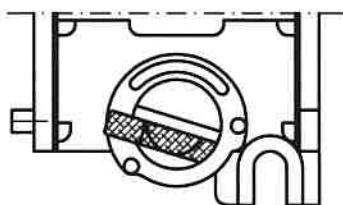
Odgałęźnik można mocować do podłoża lub na wszystkich typach szyn TS35. Kołki  $\varnothing 3$  pomagają ustalić kolejne odgałęźniki względem siebie, a zaczep krzywkowy pozycjonuje i mocuje odgałęźnik podczas montażu na szynie. Na pokrywie cyframi oznaczono tory odgałęźne oraz dodatkowo przygotowano miejsce na oznaczniki toru głównego. Pokrywkę można zamocować tylko w jednym położeniu a całość zaplombować.

OBL 25/10-1W posiada znak CE i spełnia wymagania nowej dyrektywy 2014/35/EC, która zastąpiła dyrektywę 2006/95/WE.

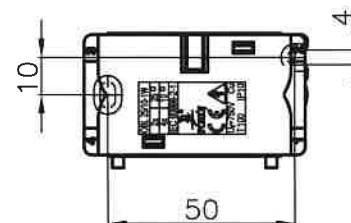
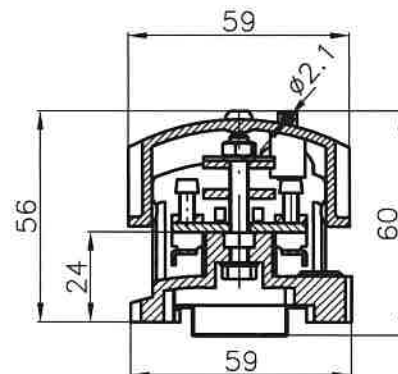
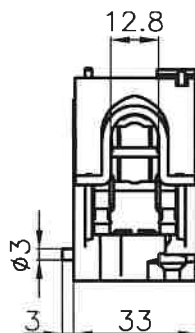
Położenie zaczepu:



Podczas montażu na szynie



Po zamontowaniu na szynie



### DANE ZNAMIONOWE

Liczba biegunów (sekcji)

1

Liczba zacisków - główny/odgałęźny

$2 \times 25\text{mm}^2 / 4 \times 10\text{mm}^2$

Zgodność z normą

IEC 60998-2-1

Przyłączalność znamionowa dla zacisku: głównego/odgałęźnego

$25 / 10\text{mm}^2$

Zakres przyłączanych przewodów dla zacisku: głównego/odgałęźnego

- przewód sztywny

$6...25 / 0,75...10\text{mm}^2$

- przewód giętki

$6...16 / 0,75...6\text{mm}^2$

Napięcie znamionowe izolacji

750 V

Prąd znamionowy ciągły dla zacisku: głównego/odgałęźnego

101 / 57 A

Moment dokręcający zaciski - główny/odgałęźny

2,0 / 1,2 Nm

Długość odizolowania dla zacisku: głównego/odgałęźnego

20 / 10 mm

Materiały:

- pokrywka

poliwęglan transparentny

- korpus, zaczep krzywkowy

poliamid

- szyna

mosiądz lub miedź (pokrycie: Sn5)

- zaciski, normalia

stal (pokrycie: Zn5)

Zakres temperatur otoczenia

-25...+ 100 °C

Stopień ochrony

IP10

Nr katalogowy / kolor korpusu (pokrywki) :

13-651x

gdzie x = 8-szary (niebieska),

1-żółty (zielona), 6-niebieski (niebieska)

83 g / 10 szt

Masa 1 szt. / Pakowane po

### WYPOSAŻENIE

- listwy montażowe

TS35...

- trzymacze

KU-1/35; KU-2/35; KU-4/35

- oznaczniki

DK/Z-5; DK/Z-6