



91-202 Łódź
ul. Warecka 1
tel. 422547850
tel. 422547870
www.pokoj.com.pl

Karta Informacyjna

KI-324

Złączka gwintowa ZUG-G4

Nr
arkusza:

1

Ilość
arkuszy:

1

PKWiU 27.12.40

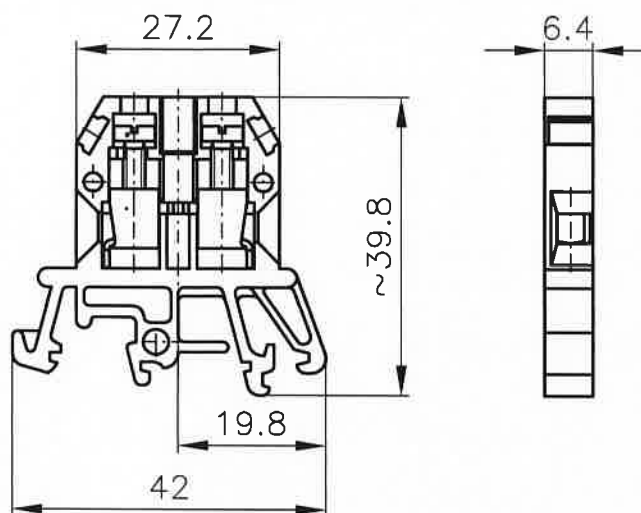
Edycja:

4

Złączki jednotorowe ZUG-G4 przeznaczone są do łączenia przewodów miedzianych o żyłach sztywnych lub giętkich i przekroju do 4 mm². Mogą być montowane w urządzeniach użytkowanych w warunkach wewnętrznych we wszystkich strefach klimatycznych.

Złączki mocuje się na listwach typu: TS35; TS32; TS15. Zabezpieczenie całej grupy złączek może być realizowane za pomocą osłony OZZ-3, mocowanej na trzymaczach KU-3/35.

Złączki ZUG-G4 posiadają znak CE oraz spełniają wymagania nowej dyrektywy 2014/35/EC, która zastąpiła dyrektywę 2006/95/WE.



DANE ZNAMIONOWE

Zgodność z normą

IEC 60947-7-1

Przekrój znamionowy

4 mm²

Przyłączalność znamionowa:

- przewód sztywny

0,5...4 mm²

- przewód giętki

0,5...4 mm²

Napięcie znamionowe izolacji

690 V

Napięcie znamionowe udarowe wytrzymywane

6 kV

Prąd znamionowy ciągły

32 A

Moment dokręcający zaciski

0,5 Nm

Długość odizolowania

8 mm

Materiał:

-korpus

poliamid : klasa palności V2 wg UL94,
stopień 3 zanieczyszczenia ,
odporność na prądy pełzające: CTI ≥ 600,
grupa materiałów I,
możliwość pracy w zakresie temperatur:
-25...+ 100°C .

-szyna

miedź (pokrycie: Sn6)

-zaciski, wkręty

stal (pokrycie: Zn5)

Nr katalogowy / kolor:

11-010x

gdzie x: 1-żółty

3-czarny

6-niebieski

8-szary

2-biały

5-zielony

7-czerwony

Masa złączki / Pakowanie po

7,3 g / 50 szt

WYPOSAŻENIE

- listwy montażowe

TS15; TS32; TS35; TS35/7,5Al

- trzymacze

KU-15; KU-1/35; KU-2/35; KU-4/35

- płytki skrajna

PSU-4

- zwieracze

ZKU-4/...

- przegroda

PSU-10

- osłona

OZZ-3

- oznaczniki

DK/Z-5; DK/Z-6