



91-202 Łódź
ul. Warecka 1
tel. 422547850
tel. 422547870
www.pokoj.com.pl

Karta INFORMACYJNA

KI-322

Złączka
ZWa...120

Nr
arkusza:

Ilość
arkuszy:

1

2

PKWiU 27.12.40

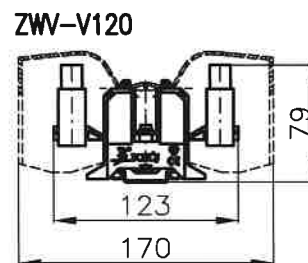
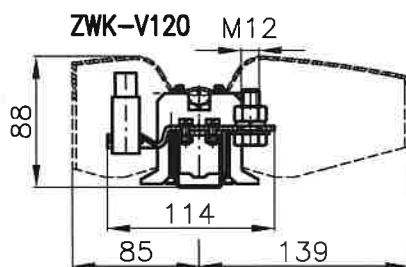
Nr edycji:

1

Złączki wieloprądowe serii ZW przeznaczone są do przyłączania przewodów miedzianych: sztywnych i giętkich, o żyłach okrągłych oraz sektorowych, w urządzeniach użytkowanych w warunkach wewnętrznych. Elementy zaciskowe złączek zapewniają właściwe utrzymanie niezawodnego połączenia mechanicznego oraz zestyku elektrycznego. Złączki ZWa...120 wykonywane są w trzech odmianach (typach): ZWaK-K120, ZWaK-V120, ZWaV-V120.

Odmiany "K" przeznaczone są do przyłączania przewodów zakończonych końcówkami kablowymi lub realizowania połączeń za pomocą płaskich szyn miedzianych o szerokości do 20 mm. Odmiany "V" służą do przyłączania przewodów zaciskanych śrubowo w V-klemach. Odmiany "K-V" są rozwiązaniem mieszanym.

Konstrukcja złączek umożliwia ich zamocowanie na standardowych listwach typu TS35 lub do podłoża. Mocowanie do podłoża wykonuje się za pomocą wkrętów lub śrub z łbem walcowym i gniazdem sześciokątnym (imbusowych) o gwincie M5. Podwójny docisk korpusu złączki zapewnia pewny sposób mocowania złączki na listwie TS35 (nie jest wymagane stosowanie dodatkowych trzymaczy). Zaciski przewodów są zabezpieczone wielofunkcyjnymi osłonami, które łatwo i szybko (patrz rys. ark 2) montuje się na korpusie złączki. Osłony zakłada się na korpus po zamocowaniu złączki na listwie lub do podłoża, oraz podłączeniu przewodów. Posiadają blokadę położenia w pozycji uchylonej oraz w pozycji zamkniętej. W osłonach wykonane są także otwory do umieszczenia oznaczników typu DK/Z-6 oraz dodatkowe otwory pomiarowe \varnothing 6 mm. Złączki można zabezpieczyć przed niepożądanym zdjęciem osłon, plombując je przez otwory \varnothing 2 mm w korpusie.



DANE ZNAMIONOWE

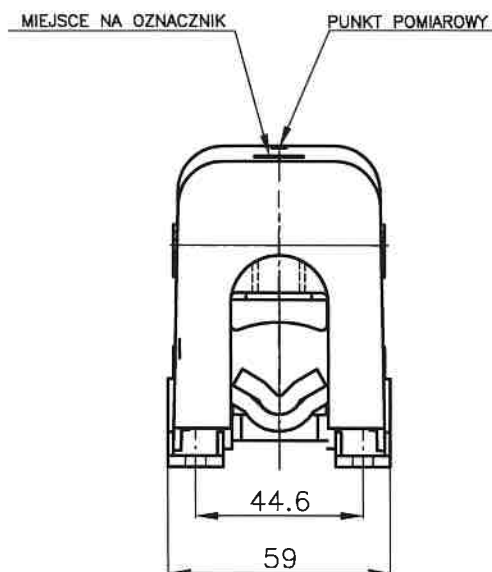
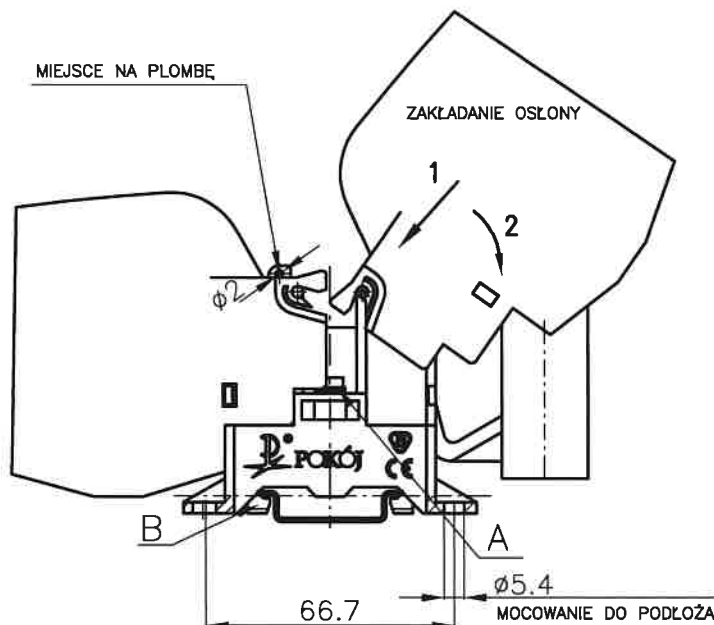
Typ:	ZWaK-V120	ZWaV-V120
Zgodność z normą	IEC 60947-7-1	
Przekrój znamionowy	95 mm ²	
Przyłączalność znamionowa (*): re-sztywny / rm-giętki	16...95 mm ² (*) / 16...70 mm ² (*)	
Napięcie znamionowe izolacji	1000 V	
Napięcie znamionowe udarowe wytrzymywane	6 kV	
Prąd znamionowy ciągły	232 A	
Moment dokręcający zaciski	14 Nm	
Szerokość	59 mm	
Długość odizolowania	24 mm	
Stopień ochrony	IP10(**) dla ZW oraz IP00 dla ZWa	
Temperatura otoczenia	-25...+100 °C	
Materiał: korpus, osłony złączki	poliamid	
szyna złączki	miedź	
zacisk (docisk, korpus)	mosiądz, stop aluminium	
Nr katalogowy: (ZW) -kolor szary	11-1828	11-1838
(ZW) -kolor żółty	11-1821	11-1831
(ZWa) bez osłon -kolor szary	11-1928	11-1938
(ZWa) bez osłon -kolor żółty	11-1921	11-1931
Waga / pakowane po 1 szt: (ZW)	354 g	344 g
(ZWa) bez osłon	264 g	269 g

(*) - dla złączek z V-klemą przyłączalność znamionowa dotyczy przewodów o żyłach okrągłych.
Dla przewodów o żyłach sektorowych, przyłączalność znamionowa wynosi odpowiednio:
se /sztywny/ = 25...120 mm², sm /giętki/ = 25...120 mm².

(**) - IP10 tylko gdy złączka od strony szyny TS35 ograniczona jest powierzchnią.

gdzie: sm - żyła sektorowa wielodrutowa (giętka)
se - żyła sektorowa pełna (sztywna)

rm - żyła okrągła wielodrutowa (giętka)
re - żyła okrągła pełna (sztywna)

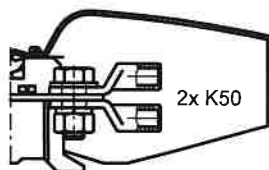
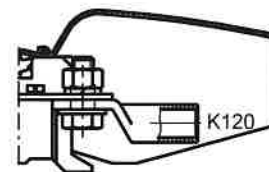
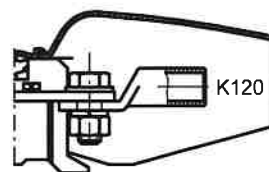
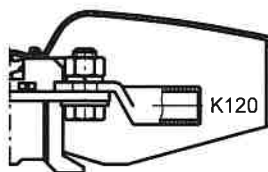
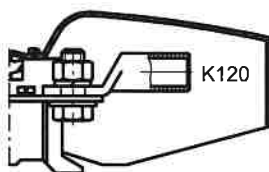


Kolejność montażu złączki na szynie TS35 (lub na podłożu):

1. Zdjąć osłony
2. Założyć złączkę na szynę TS35 (w razie konieczności dociski B poluzować wkrętami A).
Zacisnąć złączkę na szynie, dokręcając wkręty A.
Ewentualne mocowanie do podłoża jest realizowane wkrętami przez otwory $\varnothing 5,4$
3. Podłączyć przewody.
4. Założyć osłony.
5. Zaplombować osłony.

Zalecane sposoby montażu miedzianych końcówek kablowych typu K... w złączkach ZWaK-V120:

- dla szyny typu 120K-V (dopuszczalna max. długość zastosowanych śrub wynosi 30 mm)



2x K50
(może wymagać zmiany śrub z M12 na M10)

WYPOSAŻENIE

- osłona

ZWD (nr katalogowy 11-197x)

ZWM (nr katalogowy 11-198x)

gdzie x (kolor): 1 - żółty; 8 - szary

- końcówka kablowa miedziana

K120; K95; K70; K50

- listwa montażowa

TS...35...

- oznacznik

DK/Z-6