



91-202 Łódź  
ul. Warecka 1  
tel. 422547850  
tel. 422547870  
www.pokoj.com.pl

## Karta INFORMACYJNA

KI-321

Złączka  
ZWa...240

Nr  
arkusza:

Ilość  
arkuszy:

1

2

PKWiU 27.12.40

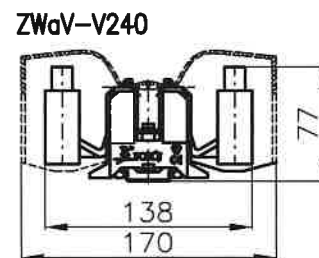
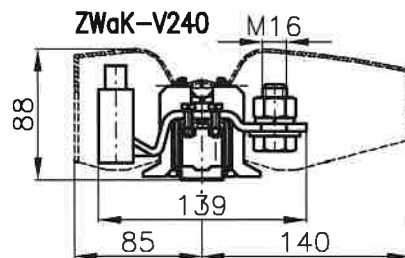
Nr edycji:

1

Złączki wielkoprądowe serii ZW przeznaczone są do przyłączania przewodów miedzianych: sztywnych i giętkich, o żyłach okrągłych oraz sektorowych, w urządzeniach użytkowanych w warunkach wewnętrznych. Elementy zaciskowe złączek zapewniają właściwe utrzymanie niezawodnego połączenia mechanicznego oraz zestyku elektrycznego. Złączki ZWa...240 wykonywane są w trzech odmianach (typach): ZWaK-K240, ZWaK-V240, ZWaV-V240.

Odmiany "K" przeznaczone są do przyłączania przewodów zakończonych końcówkami kablowymi lub realizowania połączeń za pomocą płaskich szyn miedzianych o szerokości do 25 mm. Odmiany "V" służą do przyłączania przewodów zaciskanych śrubowo w V-klemach. Odmiany "K-V" są rozwiązaniem mieszanym.

Konstrukcja złączek umożliwiła ich zamocowanie na standardowych listwach typu TS35 lub do podłoża. Mocowanie do podłoża wykonuje się za pomocą wkrętów lub śrub z łbem walcowym i gniazdem sześciokątnym (imbusowych) o gwincie M5. Podwójny docisk korpusu złączki zapewnia pewny sposób mocowania złączki na listwie TS35 (nie jest wymagane stosowanie dodatkowych trzymaczy). Zaciski przewodów są zabezpieczone wielofunkcyjnymi osłonami, które łatwo i szybko (patrz rys. ark 2) montuje się na korpusie złączki. Osłony zakłada się na korpus po zamocowaniu złączki na listwie lub do podłoża, oraz podłączeniu przewodów. Posiadają blokadę położenia w pozycji uchylonej oraz w pozycji zamkniętej. W osłonach wykonane są także otwory do umieszczenia oznaczników typu DK/Z-6 oraz dodatkowe otwory pomiarowe  $\varnothing$  6 mm. Złączki można zabezpieczyć przed niepożądanym zdjęciem osłon, plombując je przez otwory  $\varnothing$  2 mm w korpusie.



## DANE ZNAMIONOWE

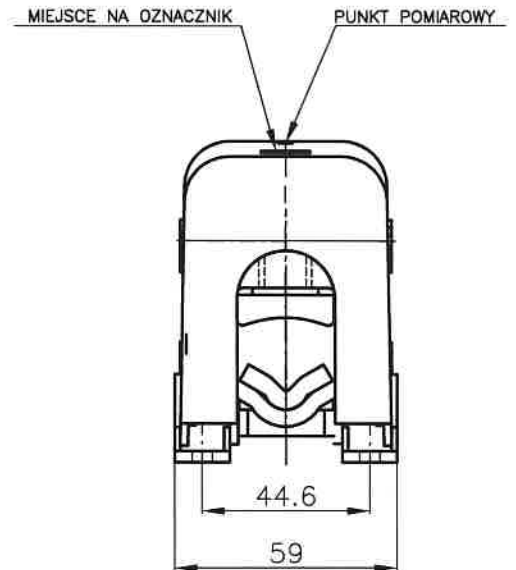
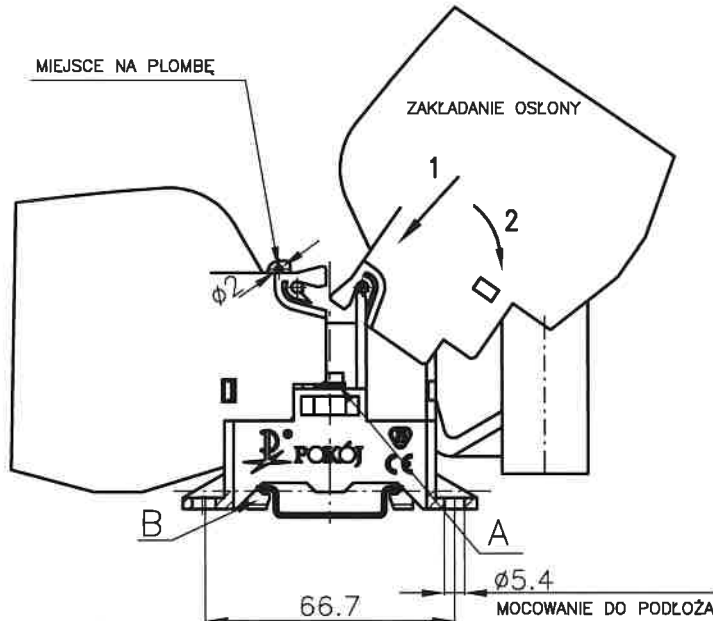
Typ:	ZWaK-V240	ZWaV-V240
Zgodność z normą	IEC 60947-7-1	
Przekrój znamionowy	150 mm <sup>2</sup>	
Przyłączalność znamionowa (*): re-sztywny / rm-giętki	70...150 mm <sup>2</sup> (*) / 50...120 mm <sup>2</sup> (*)	
Napięcie znamionowe izolacji	1000 V	
Napięcie znamionowe udarowe wytrzymywane	6 kV	
Prąd znamionowy ciągły	309 A	
Moment dokręcający zaciski	19 Nm	
Szerokość	59 mm	
Długość odizolowania	28 mm	
Stopień ochrony	IP10(**) dla ZWa z osłoną oraz IP00 dla ZWa bez osłony	
Temperatura otoczenia	-25...+100 °C	
Materiał: korpus, osłony złączki	poliamid	
szyna złączki	miedź	
normalia/zacisk (docisk, korpus)	stal/mosiądz, stop aluminium	
Nr kat. korpus kolor szary	11-1958	11-1968
korpus kolor żółty	11-1951	11-1961
Waga / pakowane po 1 szt.	468 g	456 g

(\*) - dla złączek z V-klemą przyłączalność znamionowa dotyczy przewodów o żyłach okrągłych.  
Dla przewodów o żyłach sektorowych, przyłączalność znamionowa wynosi odpowiednio:  
se /sztywny/ = 95...240 mm<sup>2</sup>, sm /giętki/ = 70...240 mm<sup>2</sup>.

(\*\*) - IP10 tylko gdy złączka od strony szyny TS35 ograniczona jest powierzchnią.

gdzie: sm - żyła sektorowa wielodrutowa (giętka)  
se - żyła sektorowa pełna (sztywna)

rm - żyła okrągła wielodrutowa (giętka)  
re - żyła okrągła pełna (sztywna)



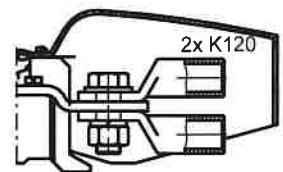
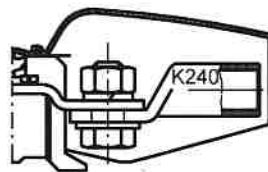
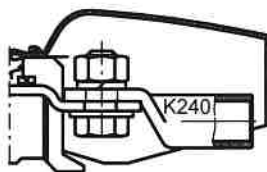
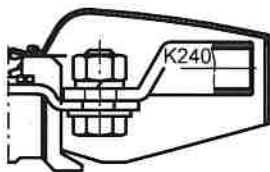
### Kolejność montażu złączki na szynie TS35 ( lub na podłożu):

1. Zdjąć osłonę
2. Założyć złączkę na szynę TS35 (w razie konieczności dociski B poluzować wkrętami A).  
Zacisnąć złączkę na szynie, dokręcając wkręty A.  
Ewentualne mocowanie do podłoża jest realizowane wkrętami przez otwory  $\varnothing 5,4$
3. Podłączyć przewody.
4. Założyć osłonę.
5. Zaplombować osłonę.

### Zalecane sposoby montażu miedzianych końcówek kablowych typu K... w ZWa...240 z osłoną:

- dla szyn typu 240K (dopuszczalna max. długość zastosowanych śrub wynosi 35 mm)

- dla szyn typu 240K-V (dopuszczalna max. długość zastosowanej śruby wynosi 35 mm)



(może wymagać zmiany śruby z M16 na M12 lub M10)

### WYPOSAŻENIE

- osłona

ZWD (nr katalogowy 11-197x)

ZWM (nr katalogowy 11-198x)

gdzie x (kolor): 1 - żółty; 8 - szary

- końcówka kablowa miedziana

K240; K185; K150; K120

- listwa montażowa

TS...35...

- oznacznik

DK/Z-6