



91-202 Łódź
ul. Warecka 1
tel. 422547850
tel. 422547870
www.pokoj.com.pl

Karta INFORMACYJNA

KI-309

Opaska uziemiająca OU-3

Nr
arkusza:

1

Ilość
arkuszy:

2

PKWiU 27.12.40

Edycja

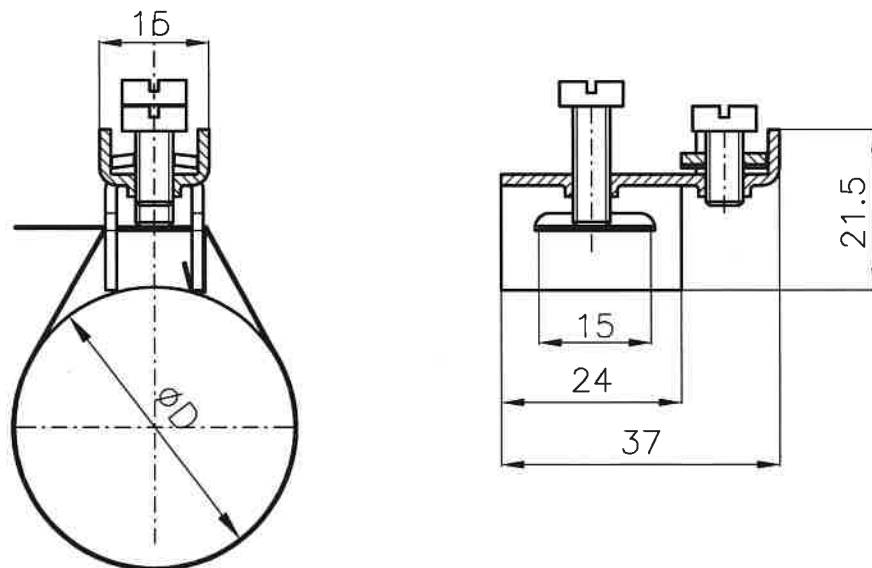
1

Opaska uziemiająca jest jednym z elementów, który służy do wykonywania połączeń wyrównawczych w budynkach, gwarantując poprawność działania ochrony przed porażeniem prądem elektrycznym. Do zacisku opasek możemy mocować przewody miedziane o przekroju do 6 mm².

Mocowanie do podstawy realizowane jest przez zaciśnięcie na rurze przy pomocy wkręta M5. Zakres średnic rur, na których określoną odmianą opaski można wykonać połączenie, podano niżej.

Opaskami uziemiającymi OU-3 można realizować połączenia uziemiające w ciężkich warunkach korozyjnych (pomieszczenia wilgotne, zanieczyszczone gazami spalinowymi, przemysłowymi oraz mgłą wody morskiej). Możliwość użytkowania w trudnych warunkach eksploatacyjnych potwierdzają wyniki przeprowadzonych badań korozyjnych wg PN-EN 50164-2 (próba z dwutlenkiem siarki z ogólną kondensacją wilgoci oraz cykliczna w mgie solnej).

Opaska uziemiająca posiada znak CE i spełnia wymagania nowej dyrektywy 2014/35/EC, która zastąpiła dyrektywę 2006/95/WE.



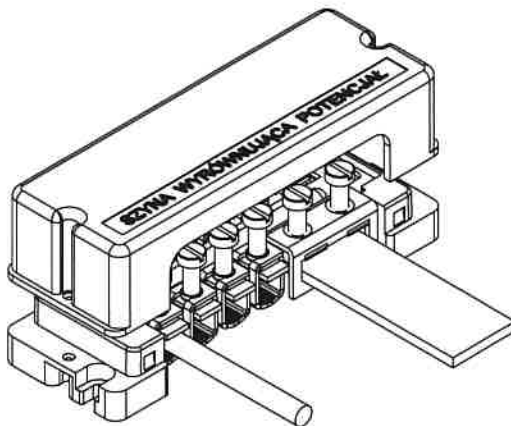
ØD - zakres średnic na których można zaciśnąć opaskę.

DANE ZNAMIONOWE

Funkcja	PE
Liczba biegunów	1
Mocowanie do podstawy	rura Ø12...Ø52 mm (Ø1/4"...Ø1 1/2")
Zgodność z normą	IEC 60947-7-2 EN 50164-2
Przekrój znamionowy	6 mm ²
Przyłączalność znamionowa:	1,5...6 mm ²
Moment dokręcający zacisk	2,0 Nm
Materiał:	
-opaska	stal odporna na korozję
-zacisk, podkładka	mosiądz (pokrycie: Ni5)
-wkręty	stal (nierdzewna lub z pokryciem Ni12)
Nr katalogowy:	14-5630
Masa / L opaski / Pakowanie po	28 g / 225 mm / 10 szt

Sposób wykonania głównych połączeń wyrównawczych

Szyna wyrównująca potencjał
typ SWP-G1



Opaska uziemiająca OU-3

