



91-202 Łódź
ul. Warecka 1
tel. 422547850
tel. 422547870
www.pokoj.com.pl

Karta Informacyjna

Odgałęźnik instalacyjny
OBL 70/25-1

PKWiU 27.12.40

KI-300

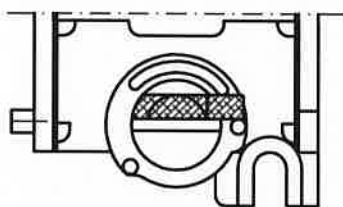
Nr arkusza:	Ilość arkuszy:
1	1
Edycja: 3	

OBL 70/25-1 służy do realizowania odgałęźnych połączeń elektrycznych. Umożliwia przyłączanie przewodów miedzianych o przekrojach do: 1 x 70mm² - w zacisku głównym oraz 4 x 25mm² - w zaciskach odgałęźnych.

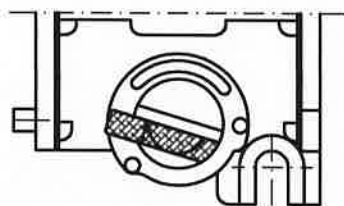
Odgałęźnik można mocować do podłoża lub na wszystkich typach szyn TS35. Kołki Ø3 pomagają ustalić względem siebie kolejne odgałęźniki a zaczep krzywkowy umożliwia pewne zamocowanie go na szynie. Na pokrywce cyframi oznaczono tory odgałęźne oraz dodatkowo przygotowano miejsce na oznaczniki toru głównego. Pokrywkę można zamocować tylko w jednym położeniu a całość zaplombować.

Odgałęźnik OBL 70/25-1 posiada znak CE i spełnia wymagania nowej dyrektywy 2014/35/EC, która zastąpiła dyrektywę 2006/95/WE.

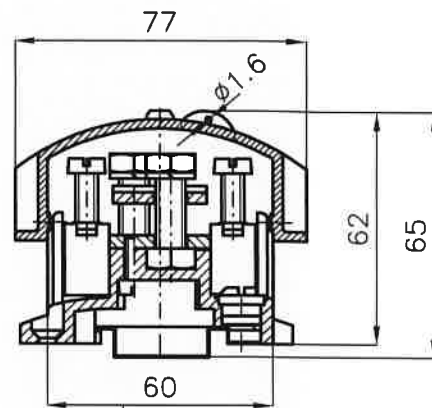
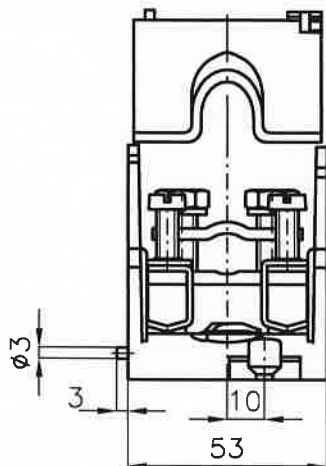
Położenie zaczepu:



Podczas montażu na szynie



Po zamontowaniu



Widok pokrywki

DANE ZNAMIONOWE

Liczba biegunów (sekcji)

1

Liczba zacisków (główny/odgałęźny)

1 x 70 mm² / 4 x 25 mm²

Zgodność z normą

IEC 60947-7-1

Przekrój znamionowy (dla zacisku: głównego/odgałęźnego)

70 / 25 mm²

Przyłączalność znamionowa (dla zacisku: głównego/odgałęźnego)

- przewód sztywny

16...70 / 4...25 mm²

- przewód giętki

16...50 / 4...16 mm²

Napięcie znamionowe izolacji

690 V

Napięcie znamionowe udarowe wytrzymałwane

6 kV

Prąd znamionowy ciągły (dla zacisku: głównego/odgałęźnego)

192 / 101 A

Moment dokręcający zaciski (główny/odgałęźny)

6,0 / 2,0 Nm

Długość odizolowania (dla zacisku: głównego/odgałęźnego)

27 / 18 mm

Materiały:

- pokrywka

poliwęglan transparentny

- korpus, zaczep krzywkowy

poliamid

Uwaga: Dla zastosowanego poliamidu: stopień zanieczyszczenia: 3, odporność na prądy pelzające: CTI >600, grupa materiałów: I

- szyna

mosiądz lub miedź (pokrycie: Sn6)

- zaciski (tulejkowe, nakładkowe), normalia

stal (pokrycie: Zn5)

Zakres temperatur otoczenia

-25...+ 100°C

Stopień ochrony

IP10

Nr katalogowy / kolor korpusu (pokrywki) :

13-631x

gdzie x = 8-szary (niebieska),

1-żółty (zielona), 6-niebieski (niebieska)

190 g / 10 szt

Masa / Pakowane po

WYPOSAŻENIE

- listwy montażowe

TS35, TS35...A1

- trzymacze

KU-1/35; KU-2/35; KU-4/35

- oznaczniki

DK/Z-5; DK/Z-6