



91-202 Łódź
ul. Warecka 1
tel. 422547850
tel. 422547870
www.pokoj.com.pl

Karta INFORMACYJNA

Odgałęźnik instalacyjny OBL 35/25-4

PKWiU 27.12.40

KI-299

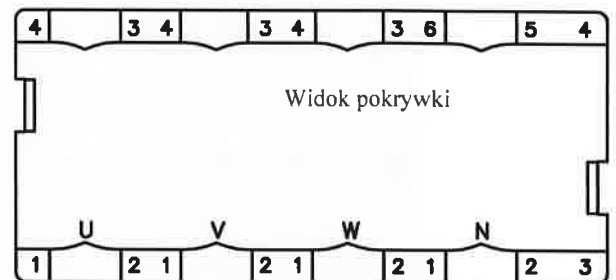
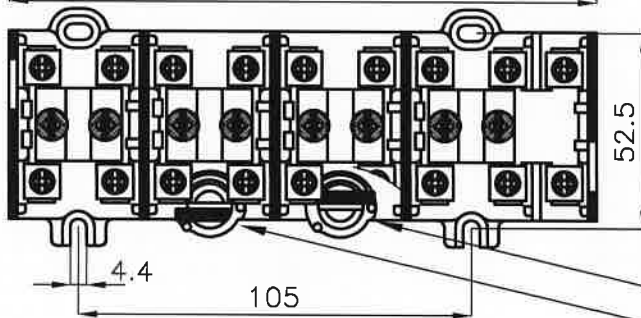
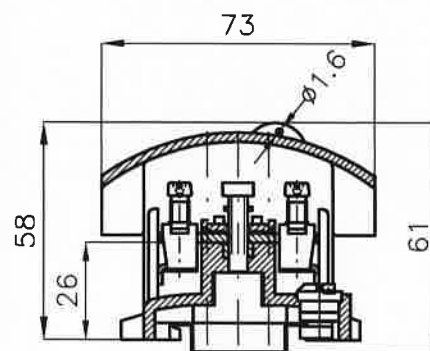
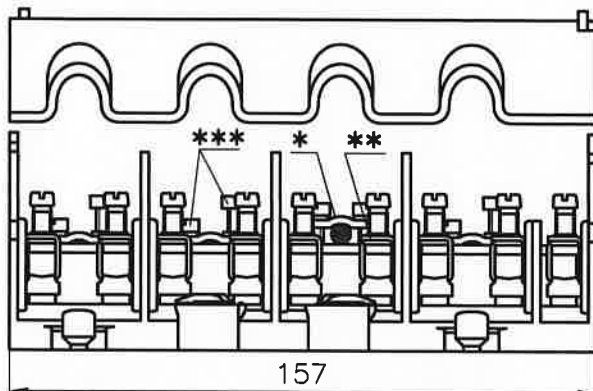
Nr arkusza:	Ilość arkuszy:
1	1
Edycja:	I

OBL 35/25-4 służy do realizowania połączeń elektrycznych. Umożliwia przyłączanie przewodów miedzianych o przekrojach do: 1 x 35mm²(*) i 4 x 25mm²(**) - dla sekcji U,V,W oraz 1 x 35mm²(*) i 6 x 25mm²(**) - dla sekcji N.

Odgałęźnik można mocować do podłoża lub na wszystkich typach szyn TS35. Zaczepy krzywkowe pozycjonują i mocują odgałęźnik podczas montażu na szynie. Na pokrywce, dla każdej sekcji, cyframi oznaczone są zaciski odgałęźne, literami zaciski główne. Pokrywkę można prawidłowo zamocować tylko w jednym położeniu (odwrotne zamocowanie uniemożliwia podłączenie przewodów). Zamknięty pokrywka odgałęźnik można zaplombować.

OBL 35/25-4 posiada znak CE i spełnia wymagania nowej dyrektywy 2014/35/EC, która zastąpiła dyrektywę 2006/95/WE.

(**)- zalecane położenie wkrętów mocujących płytke dociskową w przypadku nie podłączenia przewodu do toru głównego.



(*) - zaciski główne

(**) - zaciski odgałęźne

- położenie zaczepu podczas montażu na szynie
- położenie zaczepu po zamontowaniu na szynie

DANE ZNAMIONOWE

Liczba biegunów (sekcji)

4 (U,V,W,N)

Liczba zacisków - główny/odgałęźny

- dla U,V,W

1 x 35 mm² / 4 x 25 mm²

- dla N

1 x 35 mm² / 6 x 25 mm²

Zgodność z normą

IEC 60998-2-1

Przyłączalność znamionowa dla zacisku: głównego/odgałęźnego

35 / 25 mm²

Zakres przyłączanych przewodów dla zacisku: głównego/odgałęźnego

- przewód sztywny

6...35 / 4...25 mm²

- przewód giętki

6...25 / 4...16 mm²

Napięcie znamionowe izolacji

750 V

Prąd znamionowy ciągły dla zacisku: głównego/odgałęźnego

125 / 101 A

Moment dokręcający zaciski - główny/odgałęźny

2,0 / 2,0 Nm

Długość odizolowania dla zacisku: głównego/odgałęźnego

21 / 17 mm

Materiały:

- pokrywka

poliwęglan transparentny

- korpus, zaczep krzywkowy

poliamid

- szyny

mosiądz lub miedź (pokrycie: Sn5)

- zaciski, normalia

stal (pokrycie: Zn5)

Zakres temperatur otoczenia

-25...+ 100 °C

Stopień ochrony

IP10

Nr katalogowy / kolor korpusu (pokrywki) :

13-624x

Masa / Pakowane po

gdzie: x = 8-szary (niebieska),

455 g / 10 szt

WYPOSAŻENIE

- trzymacze

KU-1/35; KU-2/35; KU-4/35

Listwy montażowe TS35 wg oferty Pokój S.E.