



91-202 Łódź
ul. Warecka 1
tel. 422547850
tel. 422547870
www.pokoj.com.pl

Karta Informacyjna

Odgałęźnik instalacyjny
OBL 35/25-1

PKWiU 27.12.40

KI-298

Nr
arkusza:

1

Ilość
arkuszy:

1

Edycja:

4

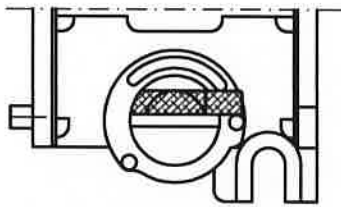
OBL 35/25-1 służy do realizowania połączeń elektrycznych. Umożliwia przyłączanie przewodów miedzianych o przekrojach do: $1 \times 35\text{mm}^2$ - w zacisku głównym oraz $4 \times 25\text{mm}^2$ - w zaciskach odgałęźnych.

Odgałęźnik można mocować do podłoża lub na wszystkich typach szyn TS35. Kołki $\text{O}3$ pomagają ustalić kolejne odgałęźniki względem siebie, a zaczep krzywkowy pozycjonuje i mocuje odgałęźnik podczas montażu na szynie. Na pokrywce cyframi oznaczono tory odgałęźne oraz dodatkowo przygotowano miejsce na oznaczniki toru głównego. Pokrywkę można zamocować tylko w jednym położeniu a całość zaplombować.

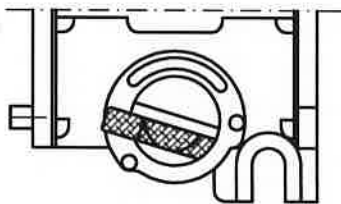
OBL 35/25-1 posiada znak CE i spełnia wymagania nowej dyrektywy 2014/35/EC, która zastąpiła dyrektywę 2006/95/WE.

*- zalecane położenie wkrętów mocujących płytke dociskową w przypadku nie podłączenia przewodu do toru głównego

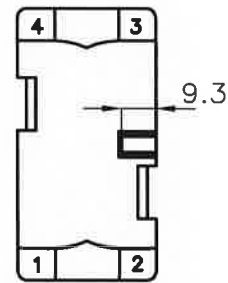
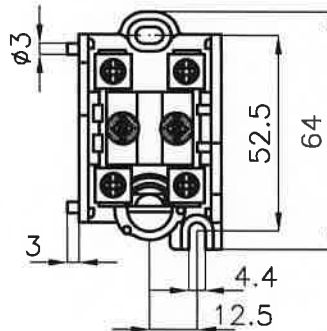
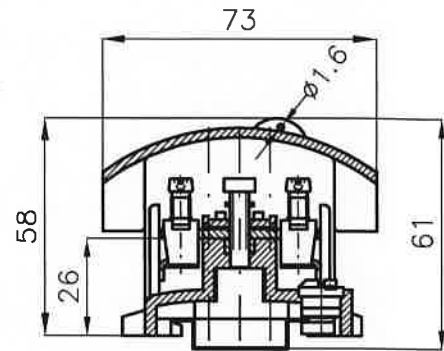
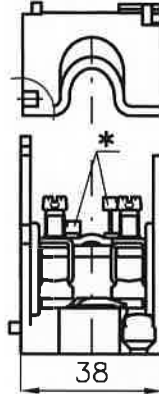
Położenie zaczepu:



Podczas montażu na szynie



Po zamontowaniu na szynie



Widok pokrywki

DANE ZNAMIONOWE

Liczba biegunów (sekcji)

Liczba zacisków - główny/odgałęźny

Zgodność z normą

Przyłączalność znamionowa dla zacisku: głównego/odgałęźnego

Zakres przyłączanych przewodów dla zacisku: głównego/odgałęźnego

- przewód sztywny

- przewód giętki

Napięcie znamionowe izolacji

Prąd znamionowy ciągły dla zacisku: głównego/odgałęźnego

Moment dokręcający zaciski - główny/odgałęźny

Długość odizolowania dla zacisku: głównego/odgałęźnego

Materiały:

- pokrywka

- korpus, zaczep krzywkowy

- szyna

- zaciski, normalia

Zakres temperatur otoczenia

Stopień ochrony

Nr katalogowy / kolor korpusu (pokrywki) :

Masa / Pakowane po

WYPOSAŻENIE

- trzymacze

- oznaczniki

Listwy montażowe TS35 wg oferty Pokój S.E.

1

$1 \times 35\text{mm}^2 / 4 \times 25\text{mm}^2$

IEC 60998-2-1

35 / 25 mm^2

6...35 / 4...25 mm^2

6...25 / 4...16 mm^2

750 V

125 / 101 A

2,0 / 2,0 Nm

21 / 17 mm

poliwęglan transparentny

poliamid

mosiądz lub miedź (pokrycie: Sn5)

stal (pokrycie: Zn5)

-25...+ 100 °C

IP10

13-621x

gdzie x = 8-szary (niebieska),

1-żółty (zielona), 6-niebieski (niebieska)

114 g / 10 szt

KU-1/35; KU-2/35; KU-4/35

DK/Z-5; DK/Z-6