



91-202 Łódź
ul. Warecka 1
tel. 422547850
tel. 422547870
www.pokoj.com.pl

Karta INFORMACYJNA

KI-293

Złączka ochronna ZUO-35/35

Nr
arkusza:
1

Ilość
arkuszy:
1

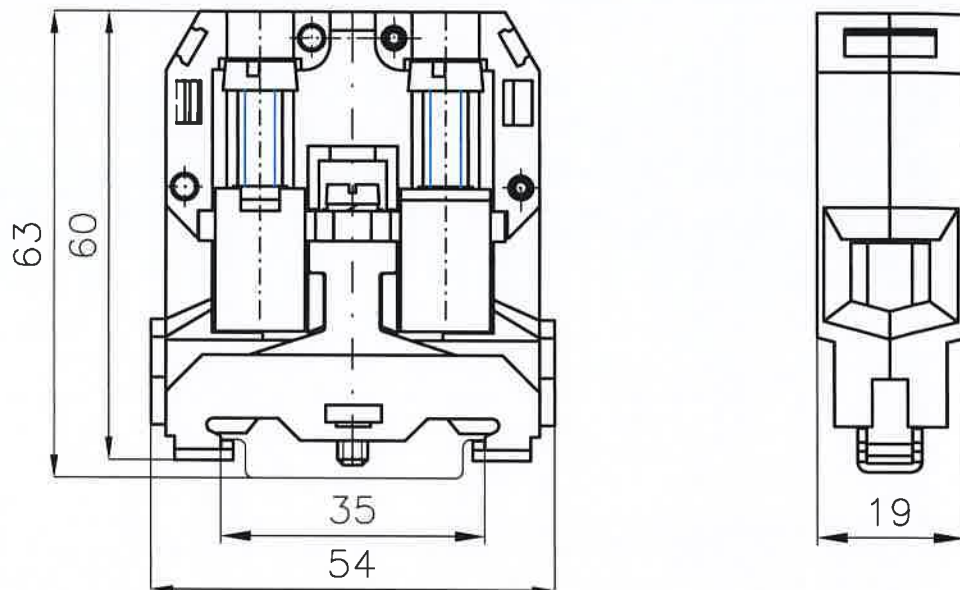
PKWiU 27.12.40

Edycja: 1

Złączki ochronne ZUO-35/35 służą do realizowania połączeń przewodu ochronnego (PE) z przewodzącym podłożem - gdy są montowane na stalowej lub aluminiowej listwie montażowej a także przewodu ochronno-neutralnego (PEN) - gdy są montowane na miedzianej lub aluminiowej listwie montażowej.

Złączki ZUO-35/35 przeznaczone są do łączenia przewodów nieobrobionych, o żyłach sztywnych lub giętkich i przekroju znamionowym 35 mm² (Uwaga: Jeżeli złączka realizuje funkcje PE na listwach stalowych przekrój znamionowy przewodów wynosi 16 mm²). Można je mocować na aluminiowych i stalowych listwach typu TS35. Zastosowanie przemysłowe w urządzeniach użytkowanych w warunkach wewnątrzowych we wszystkich strefach klimatycznych.

Złączka ZUO-35/35 posiada znak CE i spełnia wymagania nowej dyrektywy 2014/35/EC, która zastąpiła dyrektywę 2006/95/WE.



DANE ZNAMIONOWE

Złączka	PE, PEN
Zgodność z normą	IEC 60947-7-2
Przekrój znamionowy	35 mm ²
Uwaga /*/: Równoważny przekrój E-Cu wynosi:	35 mm ² - dla funkcji PEN na listwach aluminiowych (I _{cw} =4,2kA) 16 mm ² - dla funkcji PE na listwach stalowych (I _{cw} =1,92kA)
Przyłączalność znamionowa:	
- przewód sztywny	4...35 mm ²
- przewód giętki	4...25 mm ²
Napięcie znamionowe izolacji	690 V
Moment dokręcający: zaciski / do wspornika	2,5 Nm / 1,2 Nm
Długość odizolowania	13 mm
Materiał:	
- korpus	poliamid : klasa palności V2 wg UL94, stopień 3 zanieczyszczenia , odporność na prądy pełzające: CTI≥600, grupa materiałów I, możliwość pracy w zakresie temperatur: -25...+ 100°C
- szyna, podstawa szyny	miedź, mosiądz (pokrycie: Sn5)
- zacisk, docisk, normalia	stal (pokrycie: Zn5)
Nr katalogowy / Kolor:	11-5G3Z / żółto - zielony
Masa złączki / Pakowanie po	100 g / 25 szt

WYPOSAŻENIE

- listwa montażowa	dla funkcji PE: listwy stalowe - patrz uwaga /*/ - typu: TS35 listwy aluminiowe typu: TS35
- oznacznik	dla funkcji PEN: listwy aluminiowe typu: TS35 DK/Z-5 ; DK/Z-6