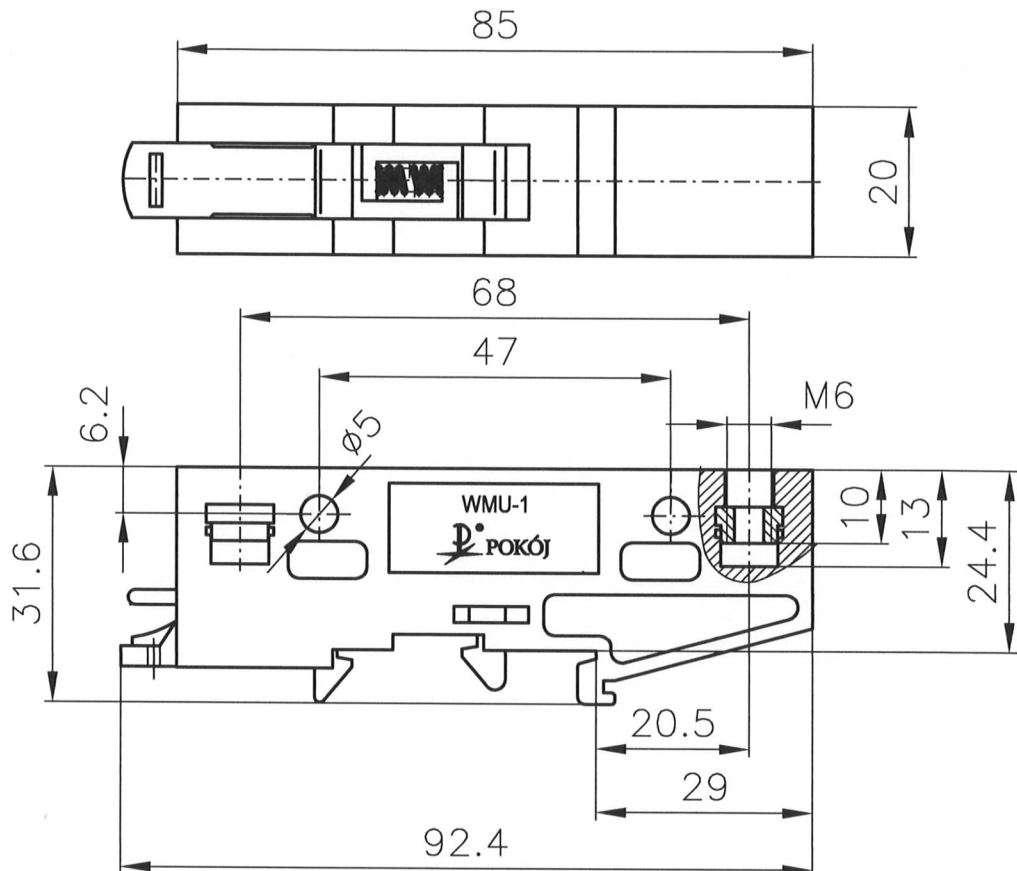


Podstawki WMU 1 są elementami umożliwiającymi mocowanie aparatów elektrycznych na listwach montażowych TS35 lub TS 32. Wykonane są one z materiału zapewniającego dobrą izolację elektryczną pomiędzy aparatem a listwą montażową
Połączenie aparatu z podstawką odbywa się za pomocą dwóch wkrętów M6.



Materiał części wykonanych z tworzywa: poliamid
temperatura pracy - do 100°C

Nr katalogowy: 45-250x

Kolor podstawki x - 1- żółty
2- biały
3- czarny
5- zielony
6- niebieski
7- czerwony
8- szary

waga: 27,5g

Pakowane po: 10szt.