



91-202 Łódź
ul. Warecka 1
tel. 422547850
tel. 422547870
www.pokoj.com.pl

Karta Informacyjna

Złączka gwintowa 3-piętrowa
ZG-G4 PE/L/N
ZG-G4 PE/L/L
PKWiU 27.12.40

KI-257

Nr arkusza:	Ilość arkuszy:
1	1
Edycja: 4	

Złączki 3-piętrowe ZG-G4 PE/L/N oraz ZG-G4 PE/L/L przeznaczone są do łączenia przewodów miedzianych o żyłach sztywnych lub giętkich i przekroju do 4 mm². Mogą realizować połączenie przewodu ochronnego (PE) z przewodzącym podłożem (listwa montażowa)

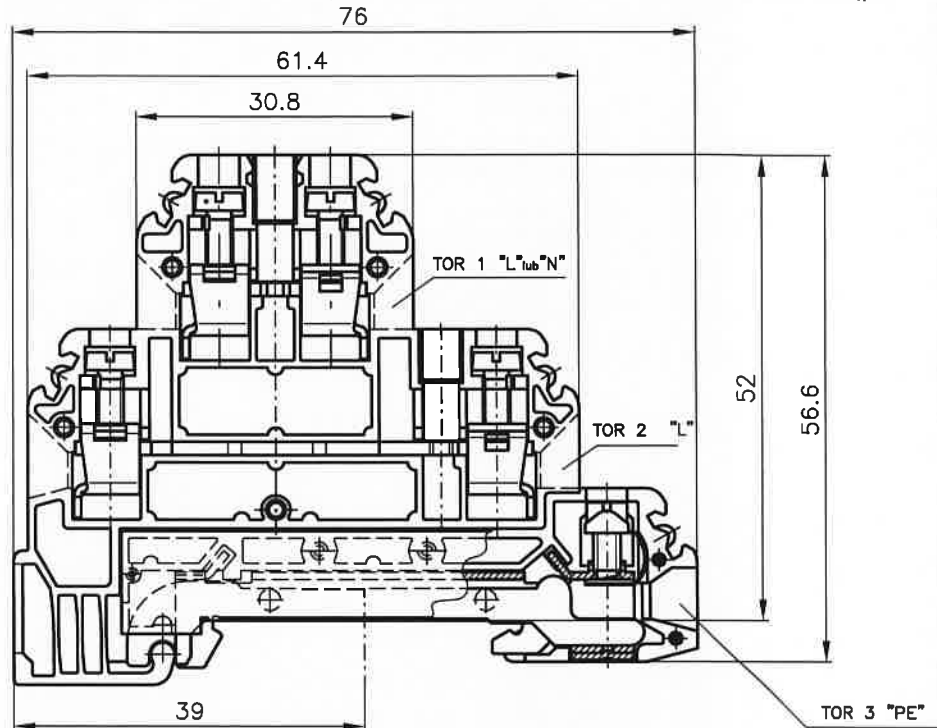
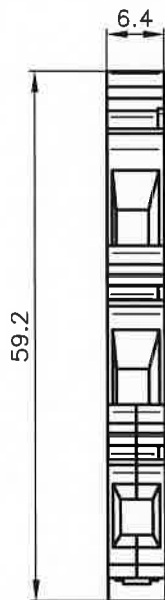
Złączka ZG-G4 PE/L/N posiada trzy (tory) bieguny z zaciskami:

- PE - połączenie z szyną TS35 (oznaczony kolorem żółto-zielonym)
- N - dla przewodów neutralnych (oznaczony kolorem niebieskim)
- L - dla pozostałych

Złączka ZG-G4 PE/L/L ma jeden biegun PE i dwa L.

Złączki mocuje się na listwach typu TS35. Dla dodatkowej ochrony wkrętów toru 1 przed ich przypadkowym dotknięciem służy osłonka OZG-4. Osłonka ta pełni również rolę tabliczki opisowej.

Złączki ZG-G4 PE/L/N oraz ZG-G4 PE/L/L posiadają znak CE i spełniają wymagania nowej dyrektywy 2014/35/EC, która zastąpiła dyrektywę 2006/95/WE.



DANE ZNAMIONOWE

Zgodność z normą

Przekrój znamionowy

Przyłączalność znamionowa:

- przewód sztywny / giętki

Napięcie znamionowe izolacji

Napięcie znamionowe udarowe wytrzymawane

Prąd znamionowy ciągły

Moment dokręcający zaciski

Długość odizolowania

Materiał:

-korpus

-szyna

-zaciski, wkręty

Nr katalogowy / kolor:

Masa złączki / Pakowanie po

WYPOSAŻENIE

- listwy montażowe

- trzymacze (*)

- płytka skrajna

- zwieracze

- osłonka

- oznaczniki

IEC 60947-7-1 (dla realizacji połączeń N oraz L)

IEC 60947-7-2 (dla realizacji połączeń z funkcją PE)

4 mm²

0,5...4 mm² / 0,5...4 mm²

500 V

6 kV

32 A

0,5 Nm

8 mm

poliamid : klasa palności V2 wg UL94,

stopień 3 zanieczyszczenia , grupa materiałów I,

odporność na prądy pelzające: CTI ≥ 600,

możliwość pracy w zakresie temperatur: -25...+ 100°C

miedź (pokrycie: Sn6)

stal (pokrycie: Zn5)

ZG-G4 PE/L/N

11-543Z

ZG-G4 PE/L/L

11-553Z

28,2 g / 25 szt

TS35; TS35/7,5Al; TS35/15Al; TS2x35Al

KU-1/35; KU-2/35; KU-4/35

(*) KU-1/35; KU-2/35 tylko dla TS35; TS35/7,5Al

PSP-4/PE

ZKU-4/...

OZG-4

DK/Z-5; DK/Z-6

