

Złącze GP-WP

- złączka GP2,5  
- wtyczka WP2,5  
PKWiU 27.12.40

Nr  
arkusza:

1

Ilość  
arkuszy:

1

Edycja:

1

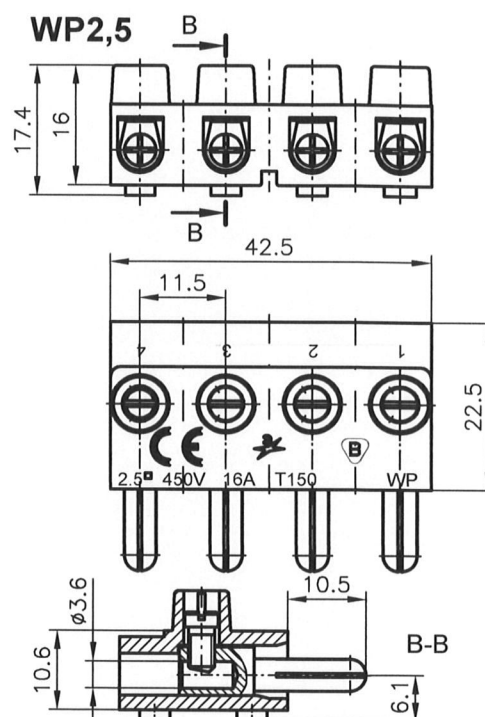
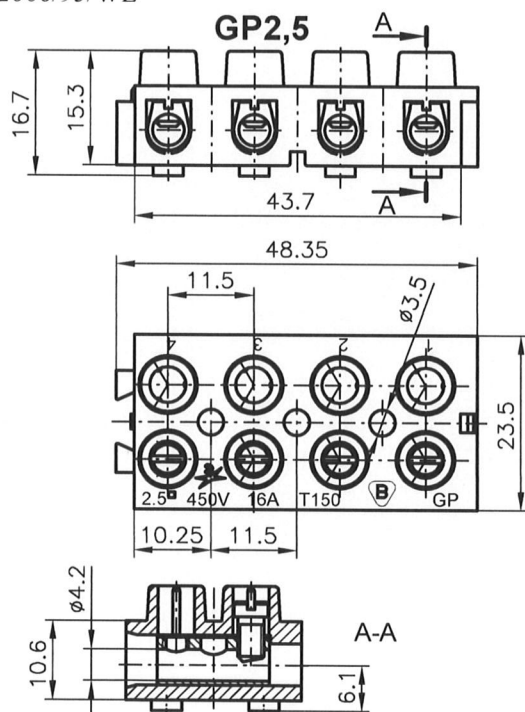
Złącze wielozaciskowe GP-WP przystosowane jest do łączenia przewodów miedzianych o żyłach sztywnych i giętkich. Szybkorozłączalne złącze, składa się ze złączki GP2,5 i wtyczki WP2,5. Konstrukcja złączek GP2,5 umożliwia ich łączenie w segmenty wielotorowe. Zachowany zostaje przy tym 11,5 mm moduł rozstawu torów.

Na specjalne zamówienie wykonujemy:

- złącza 2-torowe;
- złączki GP2,5 bez nóżek (wyk. 2) przeznaczone do mocowania przy krawędziach płyt montażowych. Złączki w tym wykonaniu muszą być wysunięte min. 1,5 mm od brzegu płyty oraz sprzedawane tylko razem z wtyczką WP2,5;
- złączki GP2,5 zawierające 8 wkrętów (wyk. 3).

Zastosowany materiał izolacyjny umożliwia pracę złącza GP-WP w temperaturze do 150°C

Złącze WP-GP posiada znak CE i spełnia wymagania nowej dyrektywy 2014/35/EC, która zastąpiła dyrektywę 2006/95/WE



## DANE ZNAMIONOWE

Zgodność z normą

Liczba zacisków (torów)

Przyłączalność znamionowa:

Zakres przyłączanych przewodów:

- przewód sztywny / giętki

Napięcie znamionowe izolacji

Prąd znamionowy

Długość odizolowania

Temperatura otoczenia

Moment dokręcający zaciski

Materiał:

- korpus

- zaciski

- wkręty

Nr katalogowy / kolor:

Masa złączki (4-torowej)/ Pakowanie po

IEC 60998-2-1; IEC 60335-1 p. 30.1 oraz 30.2

4, 2 (wyk. spec.)

zaciski dostosowane do przyłączania dwóch przewodów (sztywny i giętki) o zakończeniu nieobrobionym 2,5 mm<sup>2</sup>

0,5...2,5 mm<sup>2</sup>

450 V

16 A

8 mm

-25...+ 150°C

0,8 Nm

poliamid z włóknem szklanym - Tarnamid T-27 GF30V0H2  
mosiądz - MO59 (pokrycie: Sn6)

stal (pokrycie: Zn5)

GP -12-610x ; WP -12-620x ; GP+WP -12-630x

gdzie: x-kolor: 2 -biały, 3 -czarny, 5 -zielony

6 -niebieski, 7 -czerwony

WP -22g / 30 szt; GP -19g / 30 szt