

Zaciski ochronne ZO-0014, ZO-2114, ZO-3114 są stosowane głównie do łączenia w sposób pewny pod względem elektrycznym i mechanicznym miedzianych żył przewodów ochronnych PE, ochronno-neutralnych PEN i neutralnych N w urządzeniach użytkowanych w warunkach wewnętrznych.

Zaciski ochronne są mocowane do:

- podłoża - ZO-0014
- listwy TS 35 na podstawce izol. WM 35 - ZO-2114
- listwy TS 32 na podstawce izol. WM 32 - ZO-3114

Zaciski wykonane z mosiądzu: MO59 z4

Max. temperatura pracy zacisków: + 100 °C

Stopień ochrony: IP 00

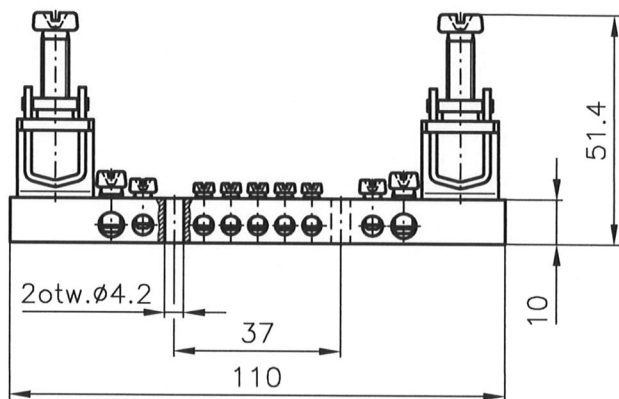
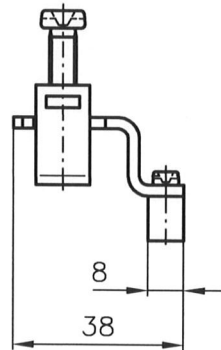
Podstawki izolacyjne wykonane z poliamidu

Przekroje przyłączanych przewodów:

2x35 mm² , 2x16 mm² , 2x10 mm² , 5x6 mm².

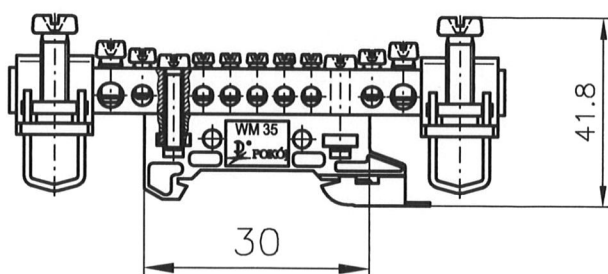
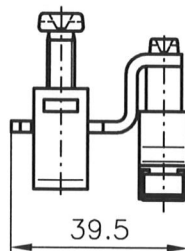
ZO-0014

nr katalogowy
14-0A50



ZO-2114

nr katalogowy
14-2936



ZO-3114

nr katalogowy
14-1826

