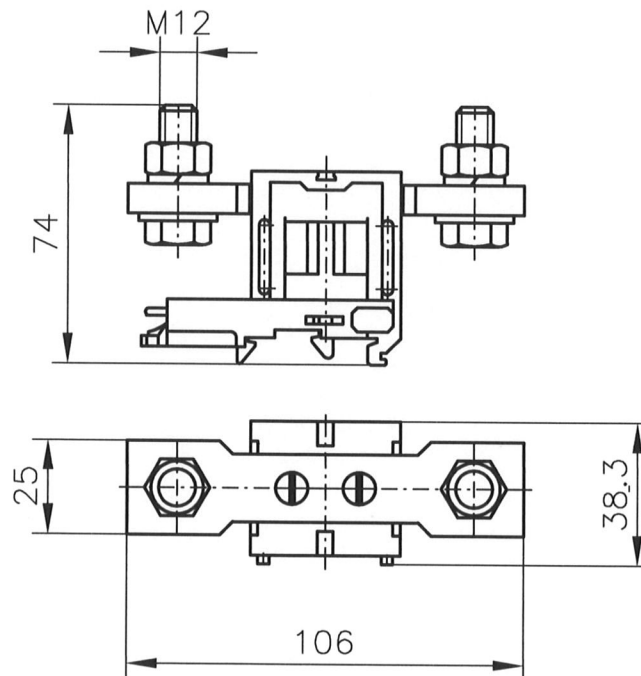


Złączka ZP-150 przeznaczona jest do realizacji połączeń elektroenergetycznych. Końce przewodów zakończone końcówkami kablowymi typu K do przewodów o przekroju znamionowym 150 mm². ZP-150 posiada możliwość zamontowania jej na listwach montażowych TS32; TS35; TS32Al; TS35Al. Zaleca się zabezpieczenie końcówek kablowych koszulkami izolacyjnymi. Przy montażu końcówek kablowych należy zwrócić uwagę na zachowanie właściwych odstępów izolacyjnych między nimi.

Odmiana ZPK-K150



Wielkość znamionowa	150mm ²
Prąd ciągły	309A
Napięcie znamionowe	690V
Stopień ochrony	IP00
Max. temp. otoczenia	100°C
Kolor korpusu	żółty
Materiał szyny	miedź
Zgodność z normą	IEC 60947-7-1
Numer katalogowy	11-1731

WYPOSAŻENIE

Trzymacz - KU-2

Przegroda - PSD

Oznaczniki - DK/Z-6