



91-202 Łódź  
ul. Warecka 1  
tel. 422547850  
tel. 422547870  
www.pokoj.com.pl

## Karta Informacyjna

### Szyna wyrównująca potencjał SWP-G1

PKWiU 27.12.40

KI-207

Nr  
arkusza:

1

Ilość  
arkuszy:

1

Edycja:

4

## SWP-G1 służy do wyrównywania potencjału w obiektach budowlanych

Jednobiegunowa szyna SWP-G1, służy do wyrównywania potencjału w obiektach budowlanych. Wykorzystywana jest do ochrony przed porażeniem prądem elektrycznym.

Za pomocy szyny SWP-G1 wykonujemy połączenia wyrównawcze, łącząc ze sobą:

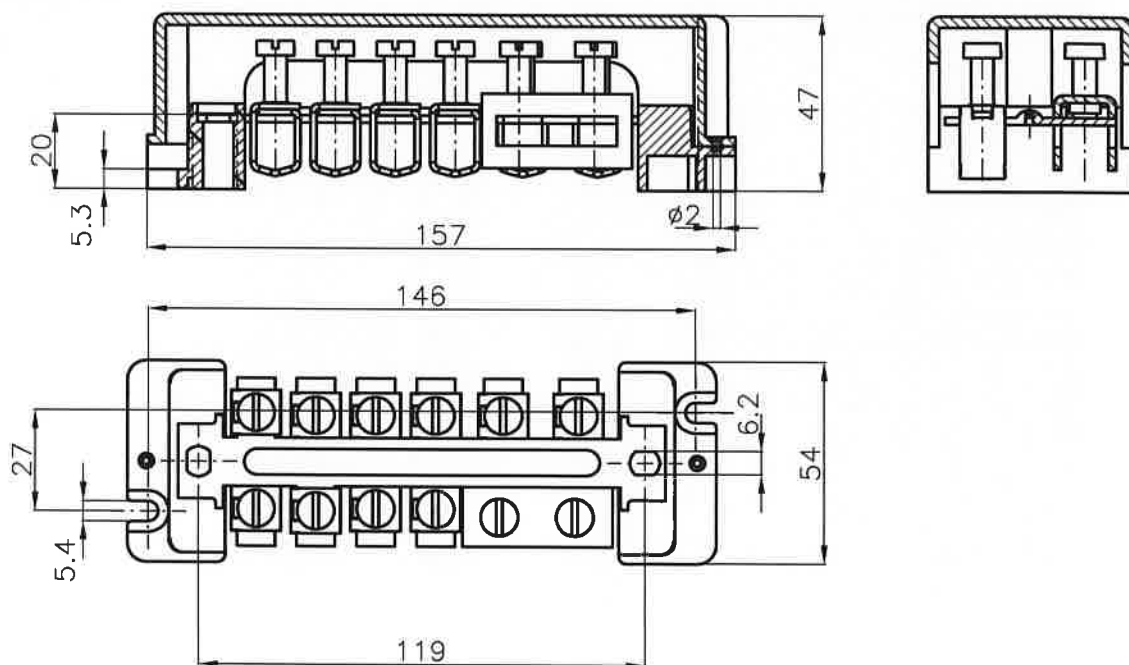
- przewody ochronne instalacji elektrycznej,
- wszystkie metalowe ciągi instalacyjne (rury wody pitnej, rury wody gorącej, rury centralnego ogrzewania, rury gazowe itp.),
- wszystkie uziemienia naturalne i sztuczne (uziomy fundamentowe, uziemienia odgromowe itp.),
- metalowe konstrukcje i zbrojenia budynku.

Szyna wyrównawcza SWP-G1 wykorzystywana jest również w instalacjach fotowoltaicznych.

SWP-G1 jest przystosowana do przyłączania przewodów o zakończeniu nieobrobionym. Posiada nasuwane zaciski gwintowe, które można ustawiać w dowolnej konfiguracji na listwie. Szynę mocuje się do podłoża za pomocą wkrętów. W podstawkach i pokrywce z tworzywa sztucznego wykonano otwory umożliwiające plombowanie.

Na wewnętrznej stronie pokrywki za pomocą pisaka można opisać podłączone obwody.

Szyna posiada znak CE i spełnia wymagania nowej dyrektywy 2014/35/EC, która zastąpiła dyrektywę 2006/95/WE



### DANE ZNAMIONOWE:

Szyna wyrównująca potencjał	PE
Norma	IEC 60947-7-2
Przekrój znamionowy	35 mm <sup>2</sup>
Przyłączalność znamionowa: drut / linka x taśma	10x (4...35) mm <sup>2</sup> / 10x (6...35) mm <sup>2</sup> 1x (4x30) mm
Moment dokręcający zaciski	2,5 Nm
Temperatura otoczenia	-25...+55 °C
Materiał : podstawki, pokrywka / listwa zaciski, normalia	ABS / mosiądz (pokrycie: Sn8) stal (pokrycie: Zn5)
Nr katalogowy:	14-6108
Kolor	szary
Masa 1 szt. / Pakowane po	306 g / 12 szt