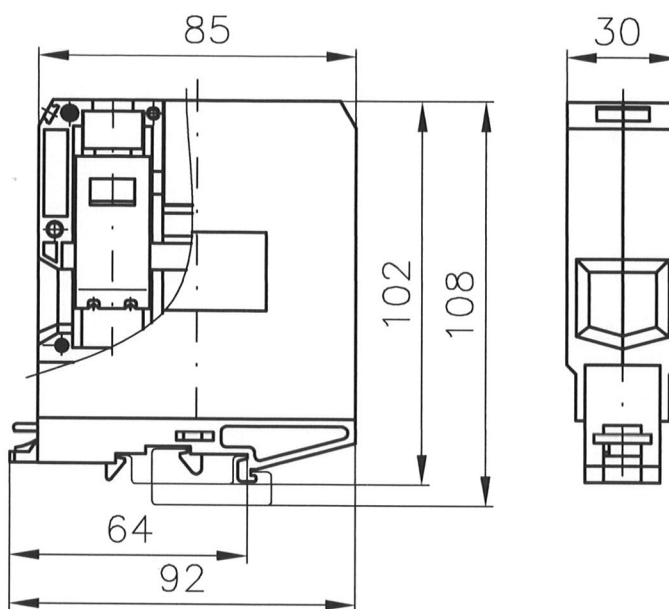


Złączki jednotorowe ZG-G120 przeznaczone są do łączenia przewodów miedzianych o żyłach sztywnych lub giętkich i przekroju do 120 mm². Mogą być montowane w urządzeniach użytkowanych w warunkach wewnętrznych we wszystkich strefach klimatycznych.

Konstrukcja złączek umożliwi ich zamocowanie na listwach typu TS35 lub TS32.

Złączka ZG-G120 posiada znak CE i spełnia wymagania nowej dyrektywy 2014/35/EC, która zastąpiła dyrektywę 2006/95/WE.



DANE ZNAMIONOWE

Zgodność z normą	IEC 60947-7-1
Przekrój znamionowy	120 mm ²
Przyłączalność znamionowa:	
- przewód sztywny	35...120 mm ²
- przewód giętki	35...95 mm ²
Napięcie znamionowe izolacji	690 V
Napięcie znamionowe udarowe wytrzymałwane	8 kV
Prąd znamionowy ciągły	269 A
Moment dokręcający zaciski	10,0 Nm
Długość odizolowania	23 mm
Materiał:	
-korpus, podstawa	poliamid : klasa palności V2 wg UL94, stopień 3 zanieczyszczenia , odporność na prądy pełzające: CTI \geq 600, grupa materiałów I, możliwość pracy w zakresie temperatur: -25...+ 100°C .
-szyna	miedź (pokrycie: Sn6)
-zaciski, śruby	stal (pokrycie: Zn5)
Nr katalogowy / kolor :	11-077x
	gdzie x: 1-zółty 3-czarny 6-niebieski 8-szary 2-biały 5-zielony 7-czerwony
Masa złączki / Pakowane po :	327 g / 5 szt

WYPOSAŻENIE

- listwy montażowe	TS35; TS32
- trzymacze	KU-2/35; KU-3/35
- zwieracze	ZKU-120/2
- oznaczniki	DK/Z-6