



91-202 Łódź  
ul. Warecka 1  
tel. 422547850  
tel. 422547870  
www.pokoj.com.pl

**Karta INFORMACYJNA**

**KI-167**

**Złączka ZGB-16**

PKWiU 27.12.40

Nr  
arkusza:

**1**

Ilość  
arkuszy:

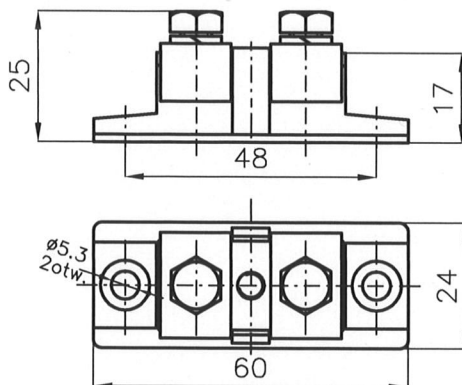
**1**

Nr edycji:

**1**

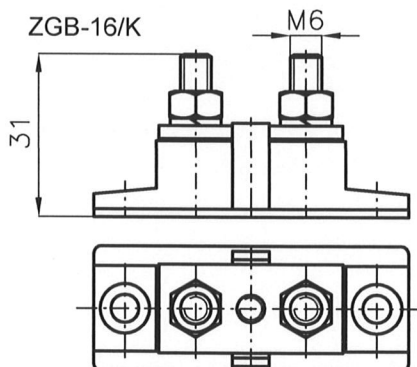
Złączki ZGB-16 przeznaczone są do łączenia przewodów miedzianych o żyłach sztywnych oraz giętkich i przekroju do 16 mm<sup>2</sup>. Przystosowane są do przyłączania przewodów nieobrobionych (odmiana ZGB-16/G) lub zakończonych końcówkami kablowymi (odmiana ZGB-16/K). W korpusie złączki wykonane są otwory umożliwiające mocowanie jej do podłoża za pomocą wkrętów. Oznaczanie zacisków wykonuje się niezmywalnym pisakiem w miejscu pokazanym na rysunku. Złączka spełnia wymagania dyrektywy 2006/95/WE i posiadają znak CE.

ZGB-16/G



miejsce na korpusie na opisanie  
zacisku złączki przy pomocy  
niezmywalnego pisaka

ZGB-16/K



**DANE ZNAMIONOWE**

	ZGB-16/G	ZGB-16/K
Liczba biegunów	2	
Zgodność z normą	IEC 60947-7-1	
Przekrój znamionowy	16 mm <sup>2</sup>	
Przyłączalność znamionowa:		
- przewód sztywny	2,5...16 mm <sup>2</sup>	-
- przewód giętki	2,5...10 mm <sup>2</sup>	-
Napięcie znamionowe izolacji	690 V	
Napięcie znamionowe udarowe wytrzymałwane	4 kV	
Prąd znamionowy ciągły	76 A	
Moment dokręcający zaciski	3 Nm	
Długość odizolowania	13,5 mm	-
Typ końcówek kablowych	-	kończówki kablowe do zakańczania przewodów o przekroju 16 mm <sup>2</sup>
Materiał:		
-korpus	poliamid	
-szyna	miedź (pokrycie: Sn6)	
-obejma, normalia	stal (pokrycie: Zn5)	
Zakres temperatur otoczenia	-25...+ 100°C	
Nr katalogowy / kolor:	11-0601 / żółty	11-0701 / żółty
Masa złączki / Pakowanie po	48 g / 20 szt	40 g / 20 szt