



91-202 Łódź
ul. Warecka 1
tel. 422547850
tel. 422547870
www.pokoj.com.pl

Karta Informacyjna

KI-010

Zacisk V-klema
70-300SW

Nr
arkusza:

1

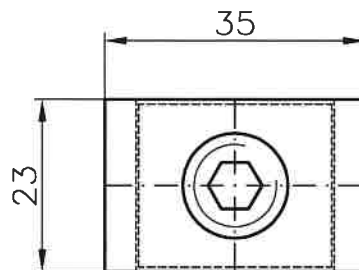
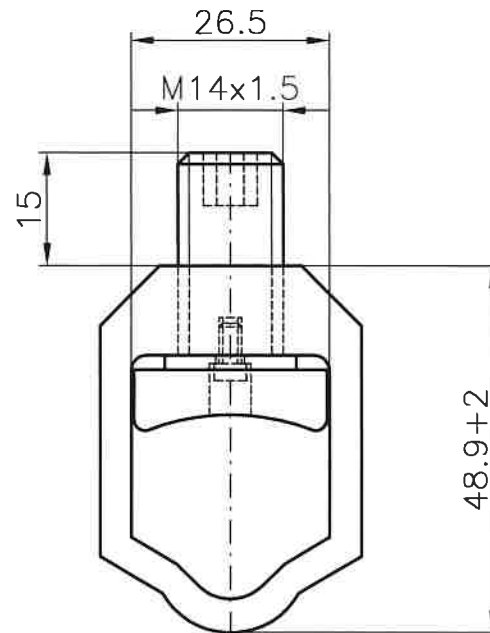
Ilość
arkuszy:

1

PKWiU 27.12.40

Edycja:

1



DANE ZNAMIONOWE

Typ:
Przyłączalność znamionowa :
re-okrągły jednodrutowy
rm-okrągły wielodrutowy
sm-sektorowy wielodrutowy
se-sektorowy jednodrutowy

V-klema 70-300SW

35...150 mm²

35...120 mm²

70...240 mm²

95...300 mm²

Moment dokręcający zaciski
zacisk (docisk, korpus)

30 Nm
mosiądz, stop aluminium

Nr katalogowy:

B15-0103

Waga / pakowane po 1szt:

93 g