

Złączki jednotorowe ZP

Łączenie żył przewodów o dużych przekrojach (do 150mm²) wykonuje się złączkami typu ZP, mocowanymi zatraskowo na profilowanej listwie montażowej typu TS32 lub TS35.

Złączki ZP ze względu na rodzaj stosowanych zacisków dzielimy na:

- zaciski do gołej żyły przewodu (G-G),
- zaciski do żył z końcówką kablową (K-K),
- zaciski dwóch w/w rodzajów (G-K).

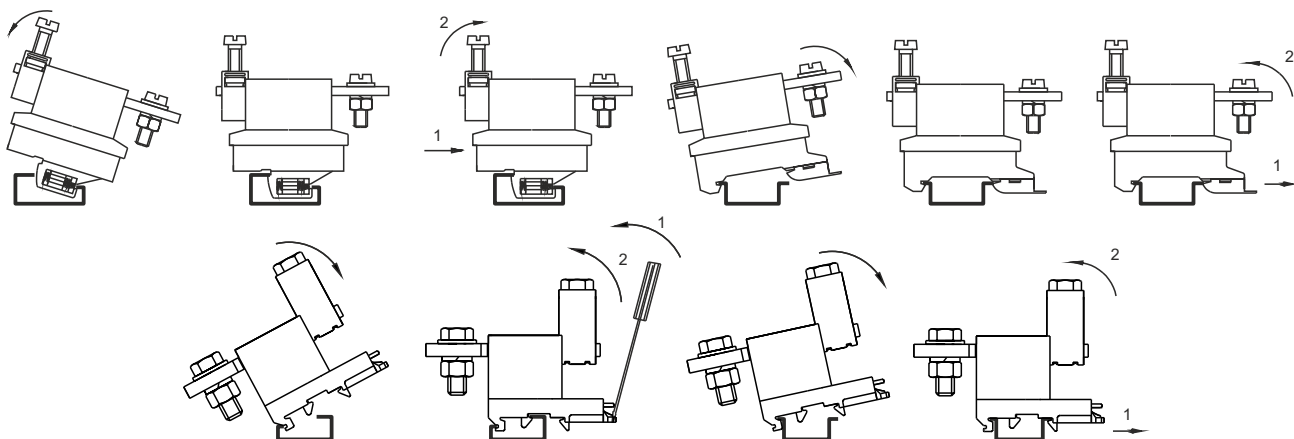
Wyposażenie:

Oznaczniki (str. 44) Tory prądowe w złączkach ZP oznaczają się za pomocą oznaczników, które osadza się w specjalnych zagłębieniach w korpusie złączki.

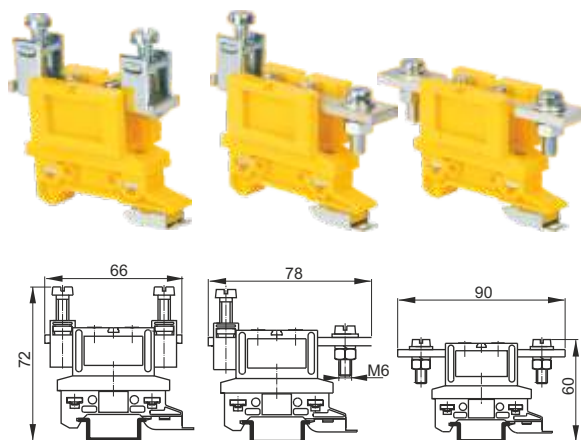
Przegrody (str. 48) PSD i PSD-1 są stosowane do oddzielania torów prądowych sąsiednich złączek.

Trzymacze (str. 45) KU-1/35, KU-2/35 i KU-3 służą do ustalania położenia złączek na listwach montażowych.

MOCOWANIE I ZDEJMOWANIE ZŁĄCZEK Z LISTEW TS32, TS35



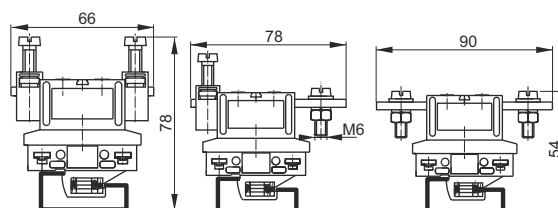
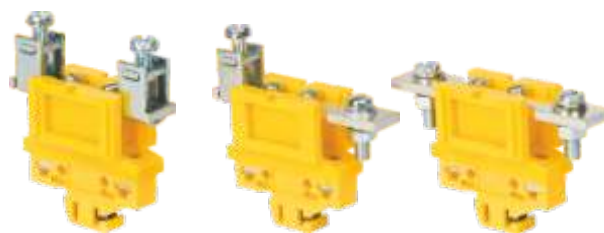
Złączki gwintowe do przewodów o przekroju 35mm²



TYP	ZPG-G35/TS35	ZPG-K35/TS35	ZPK-K35/TS35
Numer katalogowy	A11-1131	A11-1231	A11-1331
Kolor	żółty-1 ●	żółty-1 ●	żółty-1 ●
Norma	IEC 60947-7-1	IEC 60947-7-1	IEC 60947-7-1
Przekrój znamionowy	35mm ²	35mm ²	35mm ²
Przyłączalność znamionowa: drut / linka	10...35 / 6...25 mm ²	10...35 / 6...25 mm ²	zależy od końcówki kablowej
Napięcie znamionowe izolacji	690V	690V	690V
Napięcie znamionowe udarowe wytrzymałwane	8kV	8kV	8kV
Prąd znamionowy ciągły	125A	125A	125A
Moment skręcający dla zacisków	2,5Nm	2,5Nm	2,5Nm
Długość odizolowania	16mm	16mm	—
Szerokość	26mm	26mm	26mm
Materiał izolacyjny	poliamid	poliamid	poliamid
Temperatura otoczenia	-25...+100°C	-25...+100°C	-25...+100°C
Masa	86g	88g	89g
Opakowanie	50szt.	50szt.	50szt.

Wyposażenie i akcesoria

WYPOSAŻENIE	STR.	ZPG-G35/TS35	ZPG-K35/TS35	ZPK-K35/TS35
Listwy montażowe	180	TS35, TS35-15/AL	TS35, TS35-15/AL	TS35, TS35-15/AL
Trzymacze	45	KU-1/35, KU-2/35	KU-1/35, KU-2/35	KU-1/35, KU-2/35
Przegrody	49	PSD, PSD-1	PSD, PSD-1	PSD, PSD-1
Oznaczniki	44	DK/Z-6	DK/Z-6	DK/Z-6

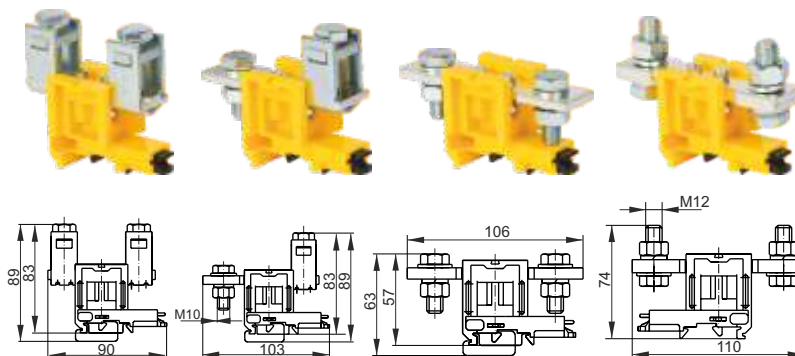


TYP	ZPG-G35/TS32 ¹⁾	ZPG-K35/TS32 ¹⁾	ZPK-K35/TS32 ¹⁾
Numer katalogowy	A11-1121	A11-1221	A11-1321
Kolor	żółty-1 ●	żółty-1 ●	żółty-1 ●
Norma	IEC 60947-7-1	IEC 60947-7-1	IEC 60947-7-1
Przekrój znamionowy	35mm ²	35mm ²	35mm ²
Przyłączalność znamionowa: drut / linka	10...35 / 6...25 mm ²	10...35 / 6...25 mm ²	zależy od końcówki kablowej
Napięcie znamionowe izolacji	690V	690V	690V
Napięcie znamionowe udarowe wytrzymawane	8kV	8kV	8kV
Prąd znamionowy ciągły	125A	125A	125A
Moment skręcający dla zacisków	2,5Nm	2,5Nm	2,5Nm
Długość odizolowania	16mm	16mm	—
Szerokość	26mm	26mm	26mm
Materiał izolacyjny	poliamid	poliamid	poliamid
Temperatura otoczenia	-25...+100°C	-25...+100°C	-25...+100°C
Masa	87g	89g	91g
Opakowanie	50szt.	50szt.	50szt.

Wyposażenie i akcesoria

WYPOSAŻENIE	STR.	ZPG-G35/TS32 ¹⁾	ZPG-K35/TS32 ¹⁾	ZPK-K35/TS32 ¹⁾
Listwy montażowe	180	TS32/AL	TS32/AL	TS32/AL
Trzymacze	45	KU-1/35, KU-2/35	KU-1/35, KU-2/35	KU-1/35, KU-2/35
Przegrody	49	PSD, PSD-1	PSD, PSD-1	PSD, PSD-1
Oznaczniki	44	DK/Z-6	DK/Z-6	DK/Z-6

Złącze gwintowe do przewodów o przekroju 120mm² i 150mm²



TYP	ZPG-G120	ZPG-K120	ZPK-K120	ZPK-K150
Numer katalogowy	A11-1421	A11-1411	A11-1431	A11-1731
Kolor	żółty-1 ●	żółty-1 ●	żółty-1 ●	żółty-1 ●
Norma	IEC 60947-7-1	IEC 60947-7-1	IEC 60947-7-1	IEC 60947-7-1
Przekrój znamionowy	120mm ²	120mm ²	120mm ²	150mm ²
Przyłączalność znamionowa: drut / linka	16...120 / 16...95 mm ²	16...120 / 16...95 mm ²	zależy od końcówki kablowej	zależy od końcówki kablowej
Napięcie znamionowe izolacji	690V	690V	690V	690V
Napięcie znamionowe udarowe wytrzymałwane	4kV	4kV	4kV	4kV
Prąd znamionowy ciągły	269A	269A	269A	309A
Moment skręcający dla zacisków	10Nm	10Nm	10Nm	14Nm
Długość odizolowania	24mm	24mm	zależy od końcówki kablowej	zależy od końcówki kablowej
Szerokość	38,5mm	38,5mm	38,5mm	38,5mm
Materiał izolacyjny	poliamid	poliamid	poliamid	poliamid
Temperatura otoczenia	-25...+100°C	-25...+100°C	-25...+100°C	-25...+100°C
Masa	290g	285g	265g	304g
Opakowanie	15szt.	15szt.	15szt.	10szt.

Wyposażenie i akcesoria

WYPOSAŻENIE	STR.	ZPG-G120	ZPG-K120	ZPK-K120	ZPK-K150
Listwy montażowe	180	TS32/AL, TS35, TS35-15/AL	TS32/AL, TS35, TS35-15/AL	TS32/AL, TS35, TS35-15/AL	TS32/AL, TS35, TS35-15/AL
Trzymacze	45	KU-2/35, KU-3/35	KU-2/35, KU-3/35	KU-2/35, KU-3/35	KU-2/35, KU-3/35
Przegrody	49	PSD	PSD	PSD	PSD
Oznaczniki	44	DK/Z-6	DK/Z-6	DK/Z-6	DK/Z-6