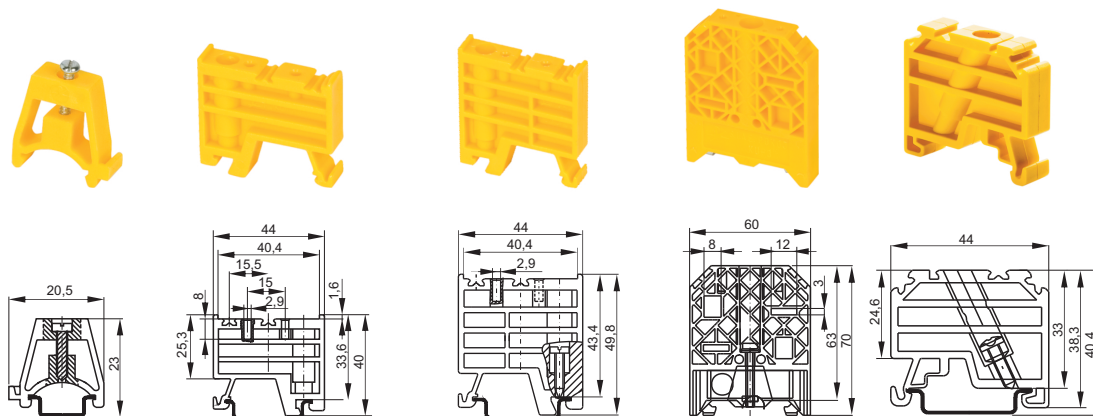


## Trzymacze KU

Służą do ustalania położenia złączek na listwie montażowej TS



TYP	KU-15	KU-1/35	KU-1/35N	KU-2/35	KU-2/35N	KU-3/35 <sup>1)</sup>	KU-4/35	KU-4/35N
Numer katalogowy	A44-3001	A44-120	A44-601	A44-201	A44-602	A44-500	A44-703	A44-603
Kolor	żółty ●	żółty-1 ● niebieski-6 ● szary-8 ●	żółty-1 ● biały-2 ○ czarny-3 ● zielony-5 ● niebieski-6 ● czerwony-7 ● szary-8 ●	żółty-1 ● niebieski-6 ● szary-8 ●	żółty-1 ● biały-2 ○ czarny-3 ● zielony-5 ● niebieski-6 ● czerwony-7 ● szary-8 ●	żółty-1 ● niebieski-6 ● szary-8 ●	żółty-1 ● niebieski-6 ● szary-8 ●	żółty-1 ● biały-2 ○ czarny-3 ● zielony-5 ● niebieski-6 ● czerwony-7 ● szary-8 ●
Mocowanie	TS-15	TS-35	TS-35	TS-35	TS-35	TS-35 TS2x35Al <small>tylko od strony "ramion"</small>	TS-35	TS-35
Szerokość	8,6mm	10mm	10mm	10mm	10mm	13mm	10mm	10mm
Materiał izolacyjny	poliamid	poliamid	poliamid V0	poliamid	poliamid V0	poliamid	poliamid	poliamid V0
Temperatura otoczenia	-25...+100°C	-25...+100°C	-25...+120°C	-25...+100°C	-25...+120°C	-25...+100°C	-25...+100°C	-25...+125°C
Opakowanie	25szt.	30szt.	30szt.	30szt.	30szt.	30szt.	30szt.	30szt.

## Wyposażenie i akcesoria

WYPOSAŻENIE	STR.	KU-15	KU-1/35	KU-1/35N	KU-2/35	KU-2/35N	KU-3/35	KU-4/35	KU-4/35N
Oznaczniki	43-44	—	OZT-1, DK/Z	OZT-1, DK/Z	OZT-1, DK/Z	OZT-1, DK/Z	OZT-3, DK/Z	OZT-4, DK/Z	OZT-4, DK/Z

<sup>1)</sup> Dwa trzymacze typu KU-3 mogą służyć jako wsporniki dla dwóch szyn o przekroju 8x10 lub 3x12 i dodatkowo mogą być osłonięte osłoną typu OZZ.