



1. Osprzęt instalacyjny

Listwy, uchwyty i podstawki montażowe, uchwyt bezpiecznika mocy, osłony krawędzi

E 1



2. Osprzęt uziemiający

Taśma i zaciski uziemiające, opaski uziemiające, szyny wyrównujące potencjał

E 4



3. Osprzęt do kabli i przewodów

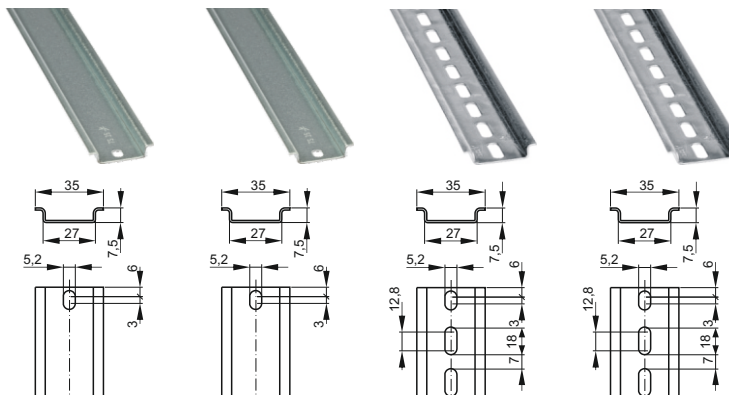
Oznaczniki i systemy oznaczania kabli, końcówki kablowe, elementy mocujące, dławnice, opaski montażowe, węże izolacyjne, węże termokurczliwe, węże spiralne.

E 6

OSPRZĘT I AKCESORIA ELEKTROTECHNICZNE

Listwy montażowe stalowe

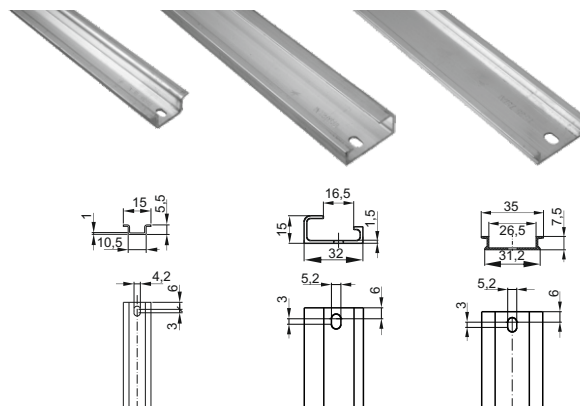
Istnieje możliwość wykonania innych długości listwy oraz nietypowych otworów na indywidualne zamówienia



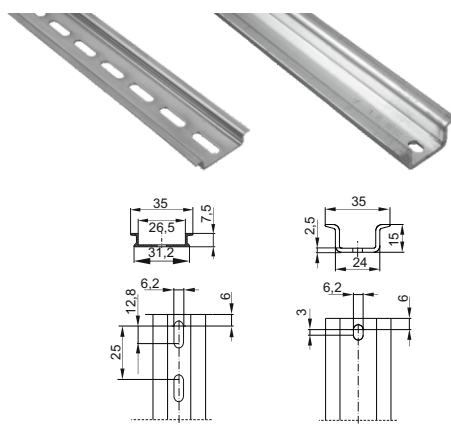
TYP		TS35	TS35 wyk II	TS35-P	TS35-P wyk II
Numer katalogowy	0,5m 1m 2m	A43-7020 A43-7010 A43-7990	— B43-7013 B43-7993	— A43-7014 A43-7994	— B43-701B B43-799B
Kolor pasywacji		biały ○	—	biały ○	—
Norma		EN 50022	EN 50022	EN 50022	EN 50022
Materiał listwy		stal	stal ocynkowana	stal	stal ocynkowana
Pokrycie galwaniczne		Zn	—	Zn	—
Opakowanie		10szt.	10szt.	10szt.	10szt.

Listwy montażowe aluminiowe

Istnieje możliwość wykonania innych długości listwy oraz nietypowych otworów na indywidualne zamówienia



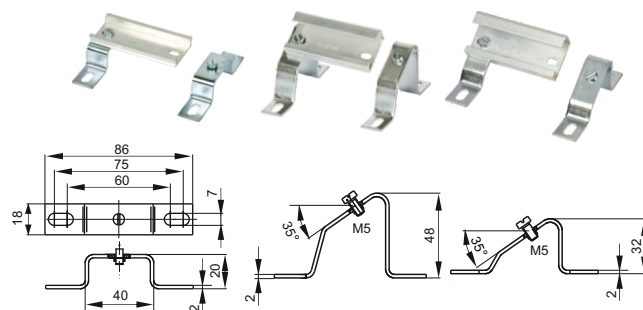
TYP		TS15/AL	TS32/AL	TS35-7,5/AL
Numer katalogowy	0,5m 1m 2m	A43-0020 A43-0010 —	A43-5020 A43-5010 —	A43-9020 A43-9010 —
Norma		EN 50045	EN 50035	EN 50022
Materiał izolacyjny		aluminium	aluminium	aluminium
Opakowanie		10szt.	10szt.	10szt.



TYP		TS35-7,5/AL-P	TS35-15/AL
Numer katalogowy	0,5m 1m 2m	— A43-9014 —	A43-8020 A43-8010 A43-8990
Norma		EN 50022	EN 50022
Materiał		aluminium	aluminium
Opakowanie		10szt.	10szt.

OSPRZĘT I AKCESORIA ELEKTROTECHNICZNE

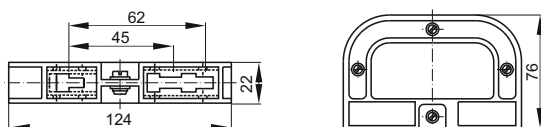
Uchwyty montażowe do listew



TYP	01	02	03
Numer katalogowy	A45-2410	A45-2420	A45-2430
Opakowanie	26szt.	16szt.	26szt.
Materiał	stal	stal	stal
Pokrycie galwaniczne	Zn	Zn	Zn

Uchwyt bezpiecznika mocy

Uchwyt bezpiecznika mocy przeznaczony jest do wkładania i wyjmowania bezpieczników mocy o wielkościach wymiarowych 00, 0, 1, 2, 3 z podstaw bezpiecznikowych.



Numer katalogowy	A39-0100
Norma	IEC 60269-1
Napięcie znamionowe	690V
Masa	105g
Opakowanie	20szt.

OSPRZĘT I AKCESORIA ELEKTROTECHNICZNE

Ośłona krawędzi OKB

Zastosowanie: jako ochrona kabli i przewodów w miejscach przejścia przez otwory wykrojone w blachach. Pewnie trzyma się krawędzi blachy także bez przyklejania. Zapewnia dobrą osłonę i pewną izolację, zabezpiecza kable i przewody przed uszkodzeniem.

Inne zastosowania:

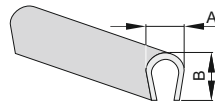
- ochrona nieobrobionych krawędzi, – przepusty w ścianach blaszanych,
- element dekoracyjny, – uszczelnianie pokryw, drzwiczek.

Materiał: PCW, samogasnące, zgodne z Dyrektywą 2002/95/WE Atest: UL.

Temperatura: -30...+70°C

Nr katal.	Typ	Grubość blachy	A	B	Opakow.
B52-000	OKB-0,5	0,4...0,6mm	4mm	6mm	50mb.
B52-001	OKB-1	0,7...1,1mm	4,5mm	8mm	50mb.
B52-002	OKB-1,5	1,2...1,6mm	5mm	9mm	50mb.
B52-003	OKB-2	1,7...2,2mm	5,5mm	10mm	50mb.
B52-004	OKB-2,5	2,3...2,6mm	6mm	12mm	50mb.
B52-005	OKB-3	2,7...3,3mm	6,5mm	13mm	50mb.
B52-006	OKB-4	3,4...4,3mm	7mm	14mm	25mb.
B52-007	OKB-5	4,4...5,3mm	9,5mm	19mm	25mb.
B52-008	OKB-6	5,4...6,5mm	11mm	22mm	25mb.

- żółty-1 ●
- biały-2 ○
- czarny-3 ●
- niebieski-6 ●
- czerwony-7 ●
- szary-8 ●
- fioletowy-F ○



Ośłona krawędzi - nadcięta OKB-N

Ośłony OKB-N stosowane są jako zabezpieczenie kabli, linek i przewodów przed uszkodzeniem przy ich przejściu przez przegrody. Do ochrony kabli w przepustach w ściankach z blachy. Dzięki nacięciu pozwalają na wykonanie przepustów o kształtach nieregularnych, owalnych i okrągłych o małych średnicach.

Materiał: PCW, samogasnące, zgodne z Dyrektywą 2002/95/WE Atest: UL.

Temperatura: -30...+70°C

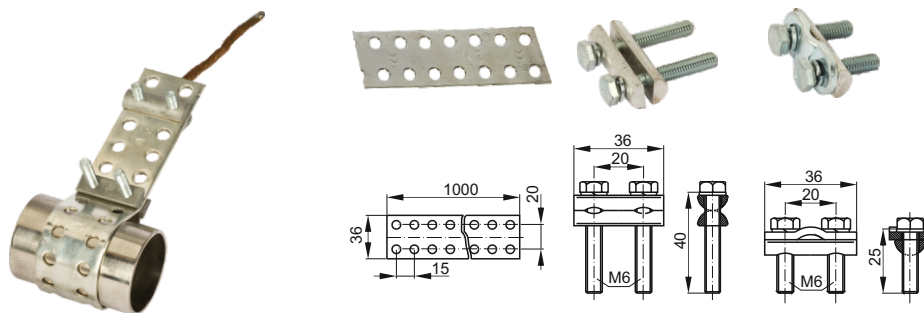
Nr katal.	Typ	Grubość blachy	A	B	Opakow.
B52-100	OKB-N-0,5	0,4...0,6mm	4mm	6mm	50mb.
B52-101	OKB-N-1	0,7...1,1mm	4,5mm	8mm	50mb.
B52-102	OKB-N-1,5	1,2...1,6mm	5mm	9mm	50mb.
B52-103	OKB-N-2	1,7...2,2mm	5,5mm	10mm	50mb.
B52-104	OKB-N-2,5	2,3...2,6mm	6mm	12mm	50mb.
B52-105	OKB-N-3	2,7...3,3mm	6,5mm	13mm	50mb.

- żółty-1 ●
- biały-2 ○
- czarny-3 ●
- niebieski-6 ●
- czerwony-7 ●
- szary-8 ●
- fioletowy-F ○

OSPRZĘT I AKCESORIA ELEKTROTECHNICZNE

Taśma uziemiająca, zacisk taśmowy, zacisk montażowy

Taśma uziemiająca (miedź) służy do realizowania połączeń uziemiających. Taśma zaciskana jest na rurach o średnicach 30-300mm długość taśmy ok. 1000mm przy pomocy zacisku taśmowego ZT-1. Do taśmy uziemiającej można przymocować przewody Cu o maksymalnym przekroju 35mm², wykorzystując zacisk montażowy ZM-1. Taśmę można ciąć na wymiar potrzebny do opasania do rury.



Taśma uziemiająca

Zacisk taśmowy

Zacisk montażowy

TYP	TU-1	ZT-1	ZM-1
Numer katalogowy	A14-5100	A14-5200	A14-5300
Norma	IEC 60947-7-2	IEC 60947-7-2	IEC 60947-7-2
Opakowanie	10szt.	10szt.	10szt.

Opaski uziemiające

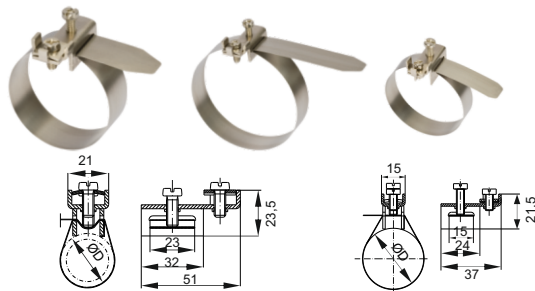
Opaska uziemiająca służy do realizowania połączeń uziemiających w **lekkich warunkach korozyjnych** (pomieszczenia suche i ogrzewane niezanieczyszczone gazami spalinowymi, przemysłowymi oraz mgłą wody morskiej). Opaska zaciskana jest na rurach o średnicach podanych w tabeli przy pomocy dwóch wkrętów M6. Do zacisku możemy mocować miedziane przewody o przekroju max 16mm². Taśma opaski wykonana jest ze stali odpornej na korozję, natomiast zacisk i podkładka ze stali pokrytej galwanicznie warstwą cynku. Opaski uziemiające są jednymi z elementów, które służą do wykonywania połączeń wyrównawczych w budynkach, gwarantując poprawność działania ochrony przed porażeniem prądem elektrycznym.



TYP	18-60	60-120
Numer katalogowy	A14-5410	A14-5420
Norma	IEC 60947-7-2	IEC 60947-7-2
Przyłączalność znamionowa	1,5...16mm ²	1,5...16mm ²
Zakres średnic rur Ø	18...60mm	60...120mm
Moment skręcający dla zacisków	2,5Nm	2,5Nm
Masa	53g	58g
Opakowanie	4szt.	4szt.

Opaski uziemiające OU

Opaska uziemiająca służy do realizowania połączeń uziemiających w **ciężkich warunkach korozyjnych** (pomieszczenia wilgotne, zanieczyszczone gazami spalinowymi, przemysłowymi oraz mgłą wody morskiej). Opaska zaciskana jest na rurach o średnicach podanych w tabelce przy pomocy wkręta M6. Do zacisku możemy mocować miedziane przewody PE* o przekroju max 16mm². Taśma opaski wykonana jest ze stali odpornej na korozję, natomiast zacisk i podkładka z mosiądzu pokrytego galwanicznie warstwą niklu. Możliwość użytkowania w trudnych warunkach eksploatacyjnych potwierdzają wyniki przeprowadzonych badań korozyjnych wg PN-EN 50164-2 (próba z dwutlenkiem siarki z ogólną kondensacją wilgoci oraz cykliczna we mgłę solnej). Opaski uziemiające są jednymi z elementów, które służą do wykonywania połączeń wyrównawczych w budynkach, gwarantując poprawność działania ochrony przed porażeniem prądem elektrycznym.



TYP	OU-1	OU-2	OU-3
Numer katalogowy	A14-5610	A14-5620	A14-5630
Norma	IEC 60947-7-2 EN 50164-2	IEC 60947-7-2 EN 50164-2	IEC 60947-7-2 EN 50164-2
Przyłączalność znamionowa	1,5...16mm ²	1,5...16mm ²	1,5...6mm ²
Zakres średnic rur Ø	18...60mm	60...120mm	12...52mm
Moment skręcający dla zacisków	2,5Nm	2,5Nm	2,5Nm
Masa	57g	65g	28g
Opakowanie	5szt.	5szt.	10szt.

* PE - Przeznaczone do użytku tylko ze stalowymi torami prądowymi

OSPRZĘT I AKCESORIA ELEKTROTECHNICZNE

Szyny wyrównujące potencjał

Szyny SWP-G1, SWP-G2 wraz z opaskami uziemiającymi stanowią grupę elementów niezbędnych do wykonania połączeń wyrównawczych w budynku.

Szyna SWP-G1 przeznaczona jest do wykonania głównych połączeń wyrównawczych. W szynie łączy się ze sobą:

- przewody ochronne instalacji elektrycznej
- wszystkie metalowe ciągi instalacyjne dochodzące do budynku (rury wody pitnej, rury wody gorącej, rury CO, gazowe itp.)
- wszystkie uziemienia naturalne i sztuczne (uziomy fundamentowe, odgromowe itp.)
- metalowe konstrukcje i zbrojenia budynku.

Szyna posiada 10 zacisków 35mm² i jeden dodatkowy przeznaczony do przyłączenia płaskownika (bednarki) 4x30mm. Stalowe zaciski (Fe/Zn) mogą być ustawione w dowolnej konfiguracji na listwie z mosiądzu (Mo/Sn).

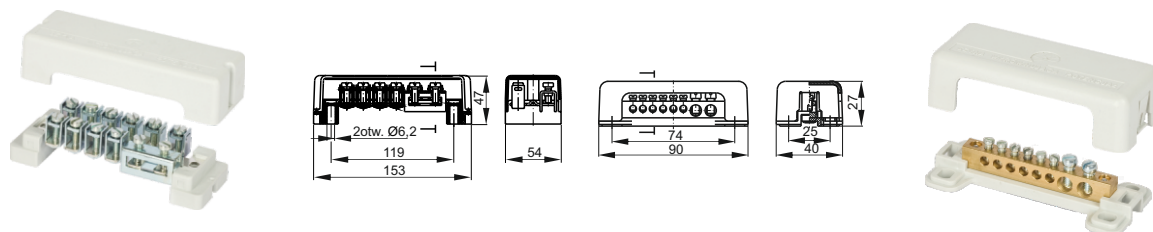
Obie szyny mocowane są do podłoża za pomocą wkrętów. Zaciski zabezpieczone są pokrywkami z tworzywa sztucznego (ABS). Na wewnętrznej części pokrywek znajdują się tabliczki, na których w łatwy i czytelny sposób można oznaczyć poszczególne zaciski. W szynach są otwory umożliwiające ich zaplombowanie.

Szyna SWP-G2 przeznaczona jest do wykonania połączeń wyrównawczych dodatkowych, miejscowych (np. w łazience).

W szynie łączy się ze sobą:

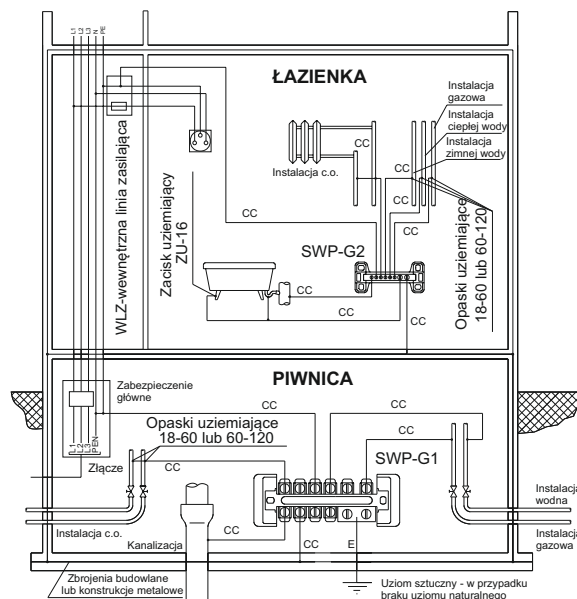
- wszystkie części przewodzące i przewody ochronne
- przewody ochronne instalacji elektrycznej wprowadzonej do łazienki
- metalowe rury wody, CO, gazowe itp.
- metalowe wanny lub brodziki
- elementy konstrukcji budynku oraz inne części metalowe, które mogą mieć styczność z wodą.

W szynie jest 6 zacisków do podłączenia przewodów o przekrojach 1,5...6mm² i 2 zaciski do przewodów o przekrojach 6...25mm²



TYP	SWP-G1	SWP-G2
Numer katalogowy	A14-6108	A14-6208
Norma	IEC 60947-7-2	IEC 60947-7-2
Przekrój znamionowy	35mm ²	25mm ²
Przyłączalność znamionowa: drut / taśma	10x 4...35mm ² 1x (4x 30)mm	6x 6mm ² 2x 25mm
Moment skręcający dla zacisków	—	—
Materiał izolacyjny	ABS	ABS
Temperatura otoczenia	-25...+55°C	-25...+55°C
Masa	301g	56g
Opakowanie	12szt.	6szt.

PRZYKŁAD WYKONANIA POŁĄCZEŃ WYRÓWNAWCZYCH W BUDYNKACH



CC - przewód wyrównawczy, E - przewód uziemiający

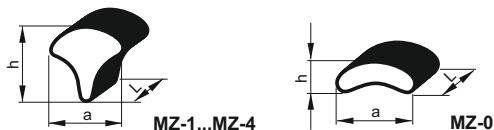
OSPRZĘT I AKCESORIA ELEKTROTECHNICZNE

Dane techniczne

Materiał izolacyjny	PCW samogasnąca zgodnie z dyrektywą 2002/95/WE
Norma	IEC 60.227
Atesty	BBJ-SEP, UL, Polski Rejestr Statków
Kolor	● żółty, nadruk czarny ●

Małe zestawy oznaczników do przewodów i kabli typu MZ

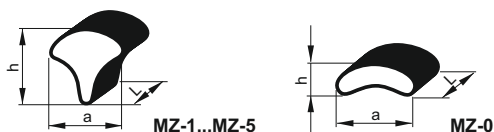
Zestawy oznaczników typu MZ są przeznaczone do adresowania przewodów i kabli w wiązках doprowadzanych do zacisków. Małe zestawy oznaczników zawierają wyłącznie cyfry od zera do dziewięciu. Oznaczniki są odporne na działanie paliw płynnych, olejów, kwasów i rozpuszczalników. Zakres temperatury otoczenia: -30...+100°C.



Nr katalog.	Typ	Przekrój przewodu	Ø zewn. przewodu	Wymiary (a / h / L)	Nadruk	Opakow.
B51-01Z0	MZ-0	0,15...1mm	1,1...2,5mm	6 / 3 / 5mm	"0"... "9"	300szt.
B51-11Z0	MZ-1	0,5...2,5mm	1,7...4,1mm	6 / 7 / 5mm	"0"... "9"	300szt.
B51-21Z0	MZ-2	2,5...6mm	3...6,5mm	7 / 9 / 5mm	"0"... "9"	300szt.
B51-31Z0	MZ-3	6...35mm	6...11mm	10 / 16 / 5mm	"0"... "9"	300szt.
B51-41Z0	MZ-4	16...70mm	10...16mm	14 / 21 / 5mm	"0"... "9"	300szt.

Oznaczniki do przewodów i kabli typ MZ

Oznaczniki typu MZ są przeznaczone do adresowania przewodów i kabli w wiązках doprowadzanych do zacisków. Wykonane z materiału samogasnącego w kolorze żółtym z czarnym nadrukiem w postaci nacinanego węża, co umożliwia odrywanie pojedynczych symboli. Oznaczniki są odporne na działanie paliw płynnych, olejów, kwasów i rozpuszczalników. Zakres temperatury otoczenia: -30...+100°C



Typ	Przekrój przewodu	Ø zewn. przewodu	Wymiary (a / h / L)	Masa (1000szt.)
MZ-0	0,15...1mm	1,1...2,5mm	6 / 3 / 5mm	0,08kg
MZ-1	0,5...2,5mm	1,7...4,1mm	6 / 7 / 5mm	0,1kg
MZ-2	2,5...6mm	3...6,5mm	7 / 9 / 5mm	0,15kg
MZ-3	6...35mm	6...11mm	10 / 16 / 5mm	0,3kg
MZ-4	16...70mm	10...16mm	14 / 21 / 5mm	0,6kg
MZ-5	70...150mm	15...20mm	16 / 25 / 5mm	0,9kg

MZ-0, MZ-1, MZ-2 - opakowania po 250 szt.

MZ-3, MZ-4, MZ-5 - opakowania po 100 szt.

Nr katalog.	Nadruk	Nr katalog.	Nadruk	Nr katalog.	Nadruk	Nr katalog.	Nadruk	Nr katalog.	Nadruk
B51- 10=	"="	B51- 10A	"A"	B51- 10V	"V"	B51- 1D0	"1...10"	B51- 1S0	"201...210"
B51- 10:	":"	B51- 10B	"B"	B51- 10W	"W"	B51- 1D1	"11...20"	B51- 1S1	"211...220"
B51- 10,	","	B51- 10C	"C"	B51- 10X	"X"	B51- 1D2	"21...30"	B51- 1S2	"221...230"
B51- 10;	";"	B51- 10D	"D"	B51- 10Y	"Y"	B51- 1D3	"31...40"	B51- 1S3	"231...240"
B51- 10+	"+"	B51- 10E	"E"	B51- 10Z	"Z"	B51- 1D4	"41...50"	B51- 1S4	"241...250"
B51- 10-	"-"	B51- 10F	"F"	B51- 100	"0"	B51- 1D5	"51...60"	B51- 1S5	"251...260"
B51- 10/	"/"	B51- 10G	"G"	B51- 101	"1"	B51- 1D6	"61...70"	B51- 1S6	"261...270"
B51- 10~	"~"	B51- 10H	"H"	B51- 102	"2"	B51- 1D7	"71...80"	B51- 1S7	"271...280"
B51- 1MA	"M"	B51- 10I	"I"	B51- 103	"3"	B51- 1D8	"81...90"	B51- 1S8	"281...290"
B51- 1PE	"PE"	B51- 10J	"J"	B51- 104	"4"	B51- 1D9	"91...100"	B51- 1S9	"291...300"
B51- 1L1	"L1"	B51- 10K	"K"	B51- 105	"5"	B51- 1H0	"101...110"	B51- 1T0	"301...310"
B51- 1L2	"L2"	B51- 10L	"L"	B51- 106	"6"	B51- 1H1	"111...120"	B51- 1T1	"311...320"
B51- 1L3	"L3"	B51- 10M	"M"	B51- 107	"7"	B51- 1H2	"121...130"	B51- 1T2	"321...330"
B51- 1PP	"PEN"	B51- 10N	"N"	B51- 108	"8"	B51- 1H3	"131...140"	B51- 1T3	"331...340"
B51- 1LX	"L1,L2,L3"	B51- 10O	"O"	B51- 109	"9"	B51- 1H4	"141...150"	B51- 1T4	"341...350"
B51- 10.	"."	B51- 10P	"P"	—	—	B51- 1H5	"151...160"	B51- 1T5	"351...360"
B51- 1BN	"bez nadruku"	B51- 10R	"R"	—	—	B51- 1H6	"161...170"	B51- 1T6	"361...370"
—	—	B51- 10S	"S"	—	—	B51- 1H7	"171...180"	B51- 1T7	"371...380"
—	—	B51- 10T	"T"	—	—	B51- 1H8	"181...190"	B51- 1T8	"381...390"
—	—	B51- 10U	"U"	—	—	B51- 1H9	"191...200"	B51- 1T9	"391...400"

MZ-0 — 0	MZ-0 — 0	MZ-0 — 0	MZ-0 — 0	MZ-0 — 0	MZ-0 — 0	MZ-0 — 0
MZ-1 — 1	MZ-1 — 1	MZ-1 — 1	MZ-1 — 1	MZ-1 — 1	MZ-1 — 1	MZ-1 — 1
MZ-2 — 2	MZ-2 — 2	MZ-2 — 2	MZ-2 — 2	MZ-2 — 2	MZ-2 — 2	MZ-2 — 2
MZ-3 — 3	MZ-3 — 3	MZ-3 — 3	MZ-3 — 3	MZ-3 — 3	MZ-3 — 3	MZ-3 — 3
MZ-4 — 4	MZ-4 — 4	MZ-4 — 4	MZ-4 — 4	MZ-4 — 4	MZ-4 — 4	MZ-4 — 4
MZ-5 — 5	MZ-5 — 5	MZ-5 — 5	MZ-5 — 5	MZ-5 — 5	MZ-5 — 5	MZ-5 — 5

Przy MZ-3, MZ-4 i MZ-5 należy dodać na końcu nr katalogowego literę "A"

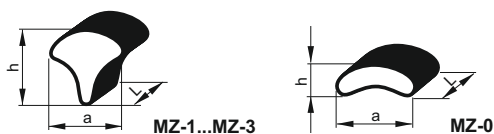
OSPRZĘT I AKCESORIA ELEKTROTECHNICZNE

Dane techniczne

Materiał izolacyjny	PCW samogasnące zgodne z dyrektywą 2002/95/WE
Norma	IEC 60.227-BBJ-SEP
Atesty	BBJ-SEP, UL
Kolor	● żółty

Końcówki adresowe typu MZ

Oznaczniki typu MZ bez nadruku, dostępne w trzech długościach: 15, 20 i 30mm.

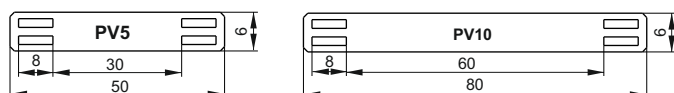


Nr katal.	Typ	Ø zewn. przewodu	Wymiary (a / h / L)	Masa (1000szt.)	Opakow.
B51-90 1A	MZ-0	1,1...2,5mm	6 / 3 / L mm	0,08kg	100szt.
B51-91 1A	MZ-1	1,7...4,1mm	6 / 7 / L mm	0,1kg	100szt.
B51-92 1A	MZ-2	3...6,5mm	7 / 9 / L mm	0,15kg	100szt.
B51-93 1A	MZ-3	6...11mm	10 / 16 / L mm	0,3kg	100szt.

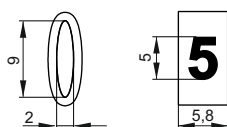
0 dla L=15
1 dla L=20
2 dla L=30

System oznaczania wiązek kabli OV

Oznaczniki przeznaczone są do oznaczania kabli, rur, wiązek przewodów itp. Oznaczenie składa się z podstawki PV w kolorze czarnym i oznaczników OV w kolorze żółtym (czarny nadruk). Oznaczniki nakłada się pojedynczo na podstawkę budując potrzebny napis. Całość montuje się do kabla taśmą TK lub TY. Podstawki i oznaczniki wykonane są z PCV odpornego na typowe rozpuszczalniki, smary, oleje, wodę morską, pleśń, itp. Nadruk jest duży i dobrze widoczny, wtopiony w materiał profilu i zabezpieczony chemicznie przed ścieraniem. Można stosować do wiązek i kabli nawet powyżej 200mm średnicy.



Nr katal.	Typ	Ilość ozn. OV6	Opakow.
B63-3013	OVP5	max 5	100szt.
B63-3023	OVP10	max 10	100szt.



Nr katal.	Typ	Nadruk	Opakow.
B63-310A	OV6	"AB...Z"	100szt.
B63-310a	OV6	"ab...z"	100szt.
B63-3100	OV6	"01...9"	100szt.
B63-310+	OV6	"+"	100szt.
B63-310-	OV6	"-"	100szt.
B63-310.	OV6	"."	100szt.
B63-310;	OV6	","	100szt.
B63-310:	OV6	":"	100szt.
B63-310~	OV6	"~"	100szt.
B63-31BN	OV6	"bez nadruku"	100szt.

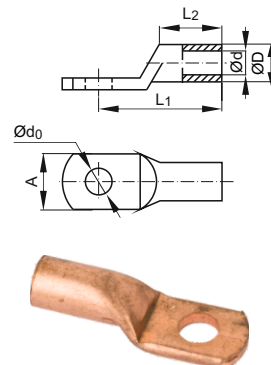
OSPRZĘT I AKCESORIA ELEKTROTECHNICZNE

Końcówki kablowe miedziane

Końcówki typu K do zaprasowania na żyłach miedzianych

Istnieje możliwość wykonania końcówek z otworami $\varnothing d_0$ wg potrzeb odbiorcy. Wykonujemy również końcówki kablowe cynowane od K2,5/SN do K240/SN.

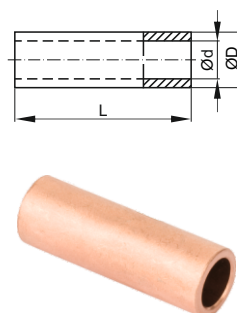
Nr katal.	Typ	Przekrój	L ₁	L ₂	Ød	ØD	Ød ₀	A	Opakow.
B71-0000	K10	10mm ²	23,5mm	10mm	4,5mm	7mm	6,5mm	12mm	100szt.
B71-0100	K16	16mm ²	25,5mm	13mm	5,5mm	8,5mm	6,5mm	12mm	100szt.
B71-0200	K25	25mm ²	30,5mm	15mm	7mm	10mm	8,5mm	16mm	100szt.
B71-0300	K35	35mm ²	31,5mm	17mm	8,5mm	12mm	8,5mm	18mm	100szt.
B71-0500	K50	50mm ²	38,5mm	19mm	10mm	14mm	10,5mm	20mm	50szt.
B71-0700	K70	70mm ²	43,5mm	21mm	12mm	16,5mm	10,5mm	23mm	50szt.
B71-0900	K95	95mm ²	47mm	24mm	13,5mm	18mm	10,5mm	26mm	25szt.
B71-1200	K120	120mm ²	50mm	26mm	15mm	19,5mm	13mm	29mm	25szt.
B71-1500	K150	150mm ²	54mm	29mm	16,5mm	21mm	13mm	31mm	25szt.
B71-1800	K185	185mm ²	59,5mm	30mm	19mm	24mm	17mm	35mm	10szt.
B71-2400	K240	240mm ²	73,5mm	38mm	21mm	26mm	17mm	38mm	10szt.



Złączki typu Z do zaprasowania na żyłach miedzianych

Wykonujemy również złączki cynowane od Z10/SN do Z240/SN.

Nr katal.	Typ	Przekrój	L	ØD	Ød	Opakow.
B72-0000	Z10	10mm ²	30mm	7mm	4,5mm	100szt.
B72-0100	Z16	16mm ²	30mm	8,5mm	5,5mm	100szt.
B72-0200	Z25	25mm ²	38mm	10mm	7mm	100szt.
B72-0300	Z35	35mm ²	42mm	12mm	8,5mm	100szt.
B72-0500	Z50	50mm ²	48mm	14mm	10mm	50szt.
B72-0700	Z70	70mm ²	52mm	16,5mm	12mm	50szt.
B72-0900	Z95	95mm ²	58mm	18mm	13,5mm	50szt.
B72-1200	Z120	120mm ²	62mm	19,5mm	15mm	50szt.
B72-1500	Z150	150mm ²	68mm	21mm	16,5mm	50szt.
B72-1800	Z185	185mm ²	72mm	24mm	19mm	10szt.
B72-2400	Z240	240mm ²	88mm	26mm	21mm	10szt.

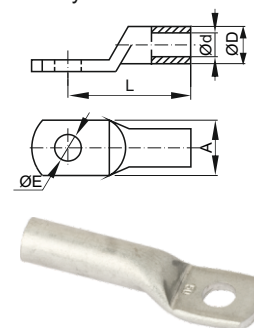


Końcówki kablowe aluminiowe

Końcówki kablowe aluminiowe 2KAm

Końcówki kablowe rurkowe aluminiowe typu 2KAm przeznaczone są do zaprasowywania na żyłach aluminiowych.

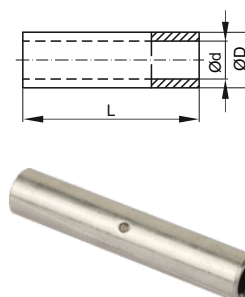
Nr katal.	Typ	Przekrój	ØE	L	A	ØD	Ød	Opakow.
B74-0100	2KAM16	16mm ²	6,5mm	46mm	15,5mm	9,2mm	5,2mm	50szt.
B74-0200	2KAM25	25mm ²	8,5mm	49mm	17,5mm	10,4mm	6,4mm	50szt.
B74-0300	2KAM35	35mm ²	8,5mm	52mm	18,5mm	12mm	7,6mm	50szt.
B74-0500	2KAM50	50mm ²	10,5mm	65mm	21,5mm	14mm	9,2mm	50szt.
B74-0700	2KAM70	70mm ²	10,5mm	69mm	23,5mm	15,5mm	10,6mm	50szt.
B74-0900	2KAM95	95mm ²	10,5mm	83mm	25,5mm	18mm	12,8mm	50szt.
B74-1200	2KAM120	120mm ²	13mm	91mm	28,5mm	19,6mm	14,3mm	50szt.
B74-1500	2KAM150	150mm ²	17mm	105mm	32mm	22mm	16,2mm	20szt.
B74-1800	2KAM185	185mm ²	17mm	112mm	34,5mm	24mm	17,8mm	20szt.
B74-2400	2KAM240	240mm ²	17mm	118mm	40mm	28,2mm	20,2mm	20szt.



Końcówki kablowe rurkowe aluminiowe 2ZA

Końcówki kablowe rurkowe aluminiowe typu 2ZA przeznaczone są do zaprasowywania na żyłach aluminiowych o przekrojach znamionowych 16...240mm².

Nr katal.	Typ	Przekrój	L	ØD	Ød	Opakow.
B75-0100	2ZA16	16mm ²	47mm	9,2mm	5,2mm	50szt.
B75-0200	2ZA25	25mm ²	57mm	10,4mm	6,4mm	50szt.
B75-0300	2ZA35	35mm ²	63mm	12mm	7,6mm	50szt.
B75-0500	2ZA50	50mm ²	76mm	14mm	9,2mm	50szt.
B75-0700	2ZA70	70mm ²	84mm	15,6mm	10,6mm	50szt.
B75-0900	2ZA95	95mm ²	96mm	18mm	12,8mm	50szt.
B75-1200	2ZA120	120mm ²	110mm	19,7mm	14,3mm	50szt.
B75-1500	2ZA150	150mm ²	118mm	22mm	16,2mm	20szt.
B75-1800	2ZA185	185mm ²	126mm	24mm	17,8mm	20szt.
B75-2400	2ZA240	240mm ²	136mm	28,2mm	20,2mm	20szt.



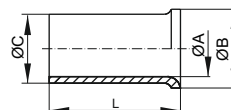
K, Z, 2KAm, 2ZA

Końcówki kablowe cienkościenne

Końcówki tulejkowe cienkościenne bez izolacji H

Materiał: miedź (cynkowanie galwaniczne)

Nr katal.	Typ	Przekrój	ØA	ØB	ØC	L	Opakow.
B76-7010	H0,14/7	0,14mm ²	0,7mm	1,6mm	1,0mm	7mm	100szt.
B76-7020	H0,25/5	0,25mm ²	0,8mm	1,7mm	1,1mm	5mm	100szt.
B76-7030	H0,25/7	0,25mm ²	0,8mm	1,7mm	1,1mm	7mm	100szt.
B76-7040	H0,34/5	0,34mm ²	0,9mm	1,8mm	1,2mm	5mm	100szt.
B76-7050	H0,34/7*	0,34mm ²	0,9mm	1,8mm	1,2mm	7mm	100szt.
B76-7060	H0,5/6	0,5mm ²	1,0mm	2,1mm	1,3mm	6mm	100szt.
B76-7070	H0,5/8*	0,5mm ²	1,0mm	2,1mm	1,3mm	8mm	100szt.
B76-7080	H0,5/10	0,5mm ²	1,0mm	2,1mm	1,3mm	10mm	100szt.
B76-7090	H0,5/12	0,5mm ²	1,0mm	2,1mm	1,3mm	12mm	100szt.
B76-7100	H0,75/6	0,75mm ²	1,2mm	2,3mm	1,5mm	6mm	100szt.
B76-7110	H0,75/8*	0,75mm ²	1,2mm	2,3mm	1,5mm	8mm	100szt.
B76-7120	H0,75/10	0,75mm ²	1,2mm	2,3mm	1,5mm	10mm	100szt.
B76-7130	H0,75/12	0,75mm ²	1,2mm	2,3mm	1,5mm	12mm	100szt.
B76-7140	H1/6	1,0mm ²	1,4mm	2,5mm	1,7mm	6mm	100szt.
B76-7150	H1/8*	1,0mm ²	1,4mm	2,5mm	1,7mm	8mm	100szt.
B76-7160	H1/10	1,0mm ²	1,4mm	2,5mm	1,7mm	10mm	100szt.
B76-7170	H1/12	1,0mm ²	1,4mm	2,5mm	1,7mm	12mm	100szt.
B76-7180	H1,5/7	1,5mm ²	1,7mm	2,8mm	2,0mm	6mm	100szt.
B76-7190	H1,5/10*	1,5mm ²	1,7mm	2,8mm	2,0mm	10mm	100szt.
B76-7200	H1,5/12	1,5mm ²	1,7mm	2,8mm	2,0mm	12mm	100szt.
B76-7210	H1,5/15	1,5mm ²	1,7mm	2,8mm	2,0mm	15mm	100szt.
B76-7510	H1,5/18	1,5mm ²	1,7mm	2,8mm	2,0mm	18mm	100szt.
B76-7220	H2,5/7*	2,5mm ²	2,2mm	3,4mm	2,5mm	7mm	100szt.
B76-7230	H2,5/10	2,5mm ²	2,2mm	3,4mm	2,5mm	10mm	100szt.
B76-7240	H2,5/12	2,5mm ²	2,2mm	3,4mm	2,5mm	12mm	100szt.
B76-7250	H2,5/15	2,5mm ²	2,2mm	3,4mm	2,5mm	15mm	100szt.
B76-7260	H4/9	4mm ²	2,8mm	4,0mm	3,2mm	9mm	100szt.
B76-7270	H4/12	4mm ²	2,8mm	4,0mm	3,2mm	12mm	100szt.
B76-7280	H4/15	4mm ²	2,8mm	4,0mm	3,2mm	15mm	100szt.
B76-7520	H4/18	4mm ²	2,8mm	4,0mm	3,2mm	18mm	100szt.
B76-7290	H6/10	6mm ²	3,5mm	4,7mm	3,9mm	10mm	100szt.
B76-7300	H6/12	6mm ²	3,5mm	4,7mm	3,9mm	12mm	100szt.
B76-7310	H6/15	6mm ²	3,5mm	4,7mm	3,9mm	15mm	100szt.
B76-7320	H6/18	6mm ²	3,5mm	4,7mm	3,9mm	18mm	100szt.
B76-7530	H6/20	6mm ²	3,5mm	4,7mm	3,9mm	20mm	100szt.
B76-7330	H10/12*	10mm ²	4,5mm	5,8mm	4,9mm	12mm	100szt.
B76-7340	H10/15	10mm ²	4,5mm	5,8mm	4,9mm	15mm	100szt.
B76-7350	H10/18	10mm ²	4,5mm	5,8mm	4,9mm	18mm	100szt.
B76-7540	H10/20	10mm ²	4,5mm	5,8mm	4,9mm	20mm	100szt.
B76-7360	H16/12*	16mm ²	5,8mm	7,5mm	6,2mm	12mm	100szt.
B76-7370	H16/15	16mm ²	5,8mm	7,5mm	6,2mm	15mm	100szt.
B76-7380	H16/18	16mm ²	5,8mm	7,5mm	6,2mm	18mm	100szt.
B76-7550	H16/20	16mm ²	5,8mm	7,5mm	6,2mm	20mm	100szt.
B76-7390	H25/12	25mm ²	7,3mm	9,5mm	7,7mm	12mm	100szt.
B76-7400	H25/15	25mm ²	7,3mm	9,5mm	7,7mm	15mm	100szt.
B76-7560	H25/18	25mm ²	7,3mm	9,5mm	7,7mm	18mm	100szt.
B76-7410	H25/20	25mm ²	7,3mm	9,5mm	7,7mm	20mm	100szt.
B76-7560	H25/22	25mm ²	7,3mm	9,5mm	7,7mm	22mm	100szt.
B76-7580	H25/25	25mm ²	7,3mm	9,5mm	7,7mm	25mm	100szt.
B76-7420	H35/18	35mm ²	8,3mm	11mm	8,7mm	20mm	100szt.
B76-7430	H35/20	35mm ²	8,3mm	11mm	8,7mm	22mm	100szt.
B76-7440	H35/25	35mm ²	8,3mm	11mm	8,7mm	25mm	100szt.
B76-7590	H50/20*	50mm ²	10,3mm	13mm	10,9mm	20mm	100szt.
B76-7450	H50/22	50mm ²	10,3mm	13mm	10,9mm	22mm	100szt.
B76-7460	H70/25	70mm ²	12,5mm	15mm	13,3mm	25mm	100szt.
B76-7470	H95/30*	95mm ²	14,5mm	17mm	15,3mm	30mm	100szt.
B76-7600	H95/32	95mm ²	14,5mm	17mm	15,3mm	32mm	100szt.
B76-7610	H120/32*	120mm ²	16,5mm	19mm	17,5mm	32mm	1szt.
B76-7480	H120/34	120mm ²	16,5mm	19mm	17,5mm	34mm	1szt.
B76-7620	H150/32*	150mm ²	18,5mm	21mm	19,5mm	32mm	1szt.
B76-7490	H150/38	150mm ²	18,5mm	21mm	19,5mm	38mm	1szt.



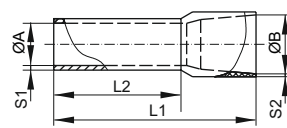
OSPRZĘT I AKCESORIA ELEKTROTECHNICZNE

Końcówki tulejkowe cienkościenne typu HI z izolacją

Materiał: miedź (cynowanie galwaniczne)

Izolacja: poliamid

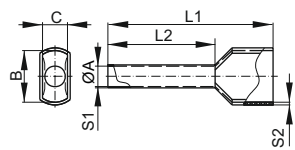
Nr katalog.	Typ	Przekrój	ØA	ØB	S1	S2	L1	L2	Opakow.	Kolor
B76-8010	HI0,14/6	0,14mm ²	0,7mm	1,6mm	0,12mm	0,20mm	10mm	6mm	100szt.	szary
B76-8030	HI0,25/6	0,25mm ²	0,8mm	2mm	0,25mm	0,25mm	10mm	6mm	100szt.	niebieski
B76-8020	HI0,25/8*	0,25mm ²	0,8mm	2mm	0,25mm	0,25mm	12mm	8mm	100szt.	niebieski
B76-8040	HI0,34/6	0,34mm ²	0,8mm	2mm	0,25mm	0,25mm	10mm	6mm	100szt.	turkusowy
B76-8050	HI0,34/8*	0,34mm ²	0,8mm	2mm	0,25mm	0,25mm	12mm	8mm	100szt.	turkusowy
B76-8070	HI0,5/6	0,5mm ²	1,0mm	2,6mm	0,15mm	0,25mm	12mm	6mm	100szt.	pomarańcz.
B76-8060	HI0,5/8*	0,5mm ²	1,0mm	2,6mm	0,15mm	0,25mm	14mm	8mm	100szt.	pomarańcz.
B76-8080	HI0,5/10	0,5mm ²	1,0mm	2,6mm	0,15mm	0,25mm	16mm	10mm	100szt.	pomarańcz.
B76-8090	HI0,75/6	0,75mm ²	1,2mm	2,8mm	0,15mm	0,25mm	12mm	6mm	100szt.	biały
B76-8100	HI0,75/8*	0,75mm ²	1,2mm	2,8mm	0,15mm	0,25mm	14mm	8mm	100szt.	biały
B76-8110	HI0,75/10	0,75mm ²	1,2mm	2,8mm	0,15mm	0,25mm	16mm	10mm	100szt.	biały
B76-8430	HI0,75/12	0,75mm ²	1,2mm	2,8mm	0,15mm	0,25mm	18mm	12mm	100szt.	biały
B76-8130	HI,1/6	1,0mm ²	1,4mm	3,0mm	0,15mm	0,3mm	12mm	6mm	100szt.	żółty
B76-8120	HI1/8*	1,0mm ²	1,4mm	3,0mm	0,15mm	0,3mm	14mm	8mm	100szt.	żółty
B76-8140	HI1/10	1,0mm ²	1,4mm	3,0mm	0,15mm	0,3mm	16mm	10mm	100szt.	żółty
B76-8150	HI1/12	1,0mm ²	1,4mm	3,0mm	0,15mm	0,3mm	18mm	12mm	100szt.	żółty
B76-8160	HI1,5/8*	1,5mm ²	1,7mm	3,5mm	0,15mm	0,3mm	14mm	8mm	100szt.	czerwony
B76-8170	HI1,5/10	1,5mm ²	1,7mm	3,5mm	0,15mm	0,3mm	16mm	10mm	100szt.	czerwony
B76-8180	HI1,5/12	1,5mm ²	1,7mm	3,5mm	0,15mm	0,3mm	18mm	12mm	100szt.	czerwony
B76-8190	HI1,5/18	1,5mm ²	1,7mm	3,5mm	0,15mm	0,3mm	24mm	18mm	100szt.	czerwony
B76-8200	HI2,5/8*	2,5mm ²	2,2mm	4,2mm	0,15mm	0,3mm	15mm	8mm	100szt.	niebieski
B76-8210	HI2,5/10	2,5mm ²	2,2mm	4,2mm	0,15mm	0,3mm	17mm	10mm	100szt.	niebieski
B76-8220	HI2,5/12	2,5mm ²	2,2mm	4,2mm	0,15mm	0,3mm	19mm	12mm	100szt.	niebieski
B76-8230	HI2,5/18	2,5mm ²	2,2mm	4,2mm	0,15mm	0,3mm	25mm	18mm	100szt.	niebieski
B76-8240	HI4/9*	4mm ²	2,8mm	4,8mm	0,2mm	0,3mm	16mm	9mm	100szt.	szary
B76-8250	HI4/12	4mm ²	2,8mm	4,8mm	0,2mm	0,3mm	20mm	12mm	100szt.	szary
B76-8260	HI4/18	4mm ²	2,8mm	4,8mm	0,2mm	0,3mm	25mm	18mm	100szt.	szary
B76-8270	HI6/12*	6mm ²	0,7mm	1,6mm	0,2mm	0,3mm	20mm	12mm	100szt.	czarny
B76-8280	HI6/18	6mm ²	0,7mm	1,6mm	0,2mm	0,3mm	26mm	18mm	100szt.	czarny
B76-8290	HI10/12*	10mm ²	4,5mm	7,6mm	0,2mm	0,4mm	21mm	12mm	100szt.	kość słon.
B76-8480	HI10/15	10mm ²	4,5mm	7,6mm	0,2mm	0,4mm	24mm	15mm	100szt.	kość słon.
B76-8300	HI10/18	10mm ²	4,5mm	7,6mm	0,2mm	0,4mm	27mm	18mm	100szt.	kość słon.
B76-8310	HI16/12*	16mm ²	5,8mm	8,8mm	0,2mm	0,4mm	23mm	12mm	100szt.	zielony
B76-8320	HI16/18	16mm ²	5,8mm	8,8mm	0,2mm	0,4mm	29mm	18mm	100szt.	zielony
B76-8330	HI25/16*	25mm ²	7,3mm	11,2mm	0,2mm	0,5mm	29mm	16mm	50szt.	brązowy
B76-8340	HI25/22	25mm ²	7,3mm	11,2mm	0,2mm	0,5mm	35mm	22mm	50szt.	brązowy
B76-8350	HI35/16*	35mm ²	8,3mm	12,7mm	0,2mm	0,55mm	30mm	16mm	50szt.	beżowy
B76-8360	HI35/25	35mm ²	8,3mm	12,7mm	0,2mm	0,55mm	39mm	25mm	50szt.	beżowy
B76-8370	HI50/20*	50mm ²	10,3mm	15mm	0,35mm	0,6mm	36mm	20mm	50szt.	oliwkowy
B76-8380	HI50/25	50mm ²	10,3mm	15mm	0,35mm	0,6mm	41mm	25mm	50szt.	oliwkowy
B76-8390	HI70/20	70mm ²	35mm	16mm	0,4mm	0,6mm	37mm	20mm	50szt.	żółty
B76-8400	HI95/25	95mm ²	14,5mm	18,5mm	0,4mm	0,6mm	44mm	25mm	50szt.	czerwony
B76-8410	HI120/27	120mm ²	16,5mm	20,7mm	0,4mm	0,65mm	50mm	27mm	1szt.	niebieski
B76-8420	HI150/32	150mm ²	19,5mm	23mm	0,45mm	0,9mm	58mm	32mm	1szt.	żółty



Końcówki tulejkowe cienkościenne typu HI2x z izolacją

Materiał: miedź (cynowanie galwaniczne)

Izolacja: poliamid



Nr katalog.	Typ	Przekrój	ØA	B	C	S1	S2	L1	L2	Opakow.	Kolor
B77-1010	HI2X0,5	2x 0,5mm ²	1,4mm	5mm	3mm	0,15mm	0,25mm	14,4mm	8mm	100szt.	pomarańcz.
B77-1020	HI2X0,75	2x 0,75mm ²	1,7mm	5,4mm	2,8mm	0,15mm	0,25mm	15,2mm	8,2mm	100szt.	biały
B77-1030	HI2X1	2x 1mm ²	2,05mm	5,5mm	3mm	0,15mm	0,3mm	15,6mm	8,2mm	100szt.	żółty
B77-1040	HI2X1,5	2x 1,5mm ²	2,3mm	6,4mm	3,4mm	0,15mm	0,3mm	16,2mm	8,2mm	100szt.	czerwony
B77-1050	HI2X2,5	2x 2,5mm ²	2,9mm	8mm	4,2mm	0,15mm	0,3mm	18,5mm	10mm	100szt.	niebieski
B77-1060	HI2X4	2x 4mm ²	3,7mm	8,8mm	5mm	0,15mm	0,3mm	23mm	12mm	100szt.	szary
B77-1070	HI2X6	2x 6mm ²	4,8mm	9,7mm	6,2mm	0,20mm	0,5mm	26mm	14mm	100szt.	czarny
B77-1080	HI2X10	2x 10mm ²	6,4mm	12,5mm	7,5mm	0,20mm	0,5mm	16mm	14mm	100szt.	kość słon.
B77-1090	HI2X16	2x 16mm ²	8,3mm	18,5mm	9,5mm	0,30mm	0,5mm	30mm	16mm	50szt.	zielony

* oznacza podstawowe wykonanie długości końcówek

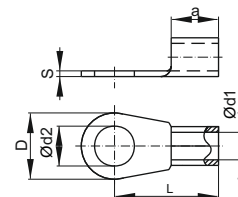
HI, HI2x

OSPRZĘT I AKCESORIA ELEKTROTECHNICZNE

Końcówki oczkowe KO

Materiał: miedź (cynowanie galwaniczne)

Nr katal.	Typ	Przekrój	Zacisk	Ød1	Ød2	D	L	a	s	Opakow.
B77-2010	KO0,5/2	0,1...0,5mm ²	M2	1,3mm	2,3mm	5mm	10mm	4mm	0,5mm	100szt.
B77-2020	KO0,5/2,5	0,1...0,5mm ²	M2,5	1,3mm	2,8mm	5mm	10mm	4mm	0,5mm	100szt.
B77-2030	KO0,5/3	0,1...0,5mm ²	M3	1,3mm	3,2mm	5mm	10mm	4mm	0,5mm	100szt.
B77-2040	KO0,5/3,5	0,1...0,5mm ²	M3,5	1,3mm	3,7mm	6,5mm	10mm	4mm	0,5mm	100szt.
B77-2050	KO0,5/4	0,1...0,5mm ²	M4	1,3mm	4,3mm	7mm	10mm	4mm	0,5mm	100szt.
B77-2060	KO0,5/5	0,1...0,5mm ²	M5	1,3mm	5,3mm	8mm	10mm	4mm	0,5mm	100szt.
B77-2070	KO1/2,5	0,5...1mm ²	M2,5	1,6mm	2,8mm	6mm	11mm	5mm	0,8mm	100szt.
B77-2080	KO1/3	0,5...1mm ²	M3	1,6mm	3,2mm	6mm	11mm	5mm	0,8mm	100szt.
B77-2090	KO1/3,5	0,5...1mm ²	M3,5	1,6mm	3,7mm	6mm	11mm	5mm	0,8mm	100szt.
B77-2100	KO1/4	0,5...1mm ²	M4	1,6mm	4,3mm	8mm	12mm	5mm	0,8mm	100szt.
B77-2110	KO1/5	0,5...1mm ²	M5	1,6mm	5,3mm	10mm	13mm	5mm	0,8mm	100szt.
B77-2120	KO1/6*	0,5...1mm ²	M6	1,6mm	6,5mm	11mm	15mm	5mm	0,8mm	100szt.
B77-2130	KO1/8*	0,5...1mm ²	M8	1,6mm	8,4mm	14mm	17mm	5mm	0,8mm	100szt.
B77-2140	KO1/10*	0,5...1mm ²	M10	1,6mm	10,5mm	18mm	19mm	5mm	0,8mm	100szt.
B77-2150	KO2,5/3	1,5...2,5mm ²	M3	2,3mm	3,2mm	6mm	11mm	5mm	0,8mm	100szt.
B77-2160	KO2,5/3,5	1,5...2,5mm ²	M3,5	2,3mm	3,7mm	6mm	11mm	5mm	0,8mm	100szt.
B77-2170	KO2,5/4	1,5...2,5mm ²	M4	2,3mm	4,3mm	8mm	12mm	5mm	0,8mm	100szt.
B77-2180	KO2,5/5	1,5...2,5mm ²	M5	2,3mm	5,3mm	10mm	14mm	5mm	0,8mm	100szt.
B77-2190	KO2,5/6	1,5...2,5mm ²	M6	2,3mm	6,5mm	11mm	16mm	5mm	0,8mm	100szt.
B77-2200	KO2,5/8	1,5...2,5mm ²	M8	2,3mm	8,4mm	14mm	17mm	5mm	0,8mm	100szt.
B77-2210	KO2,5/10*	1,5...2,5mm ²	M10	2,3mm	10,5mm	15mm	17mm	5mm	0,8mm	100szt.
B77-2220	KO2,5/12*	1,5...2,5mm ²	M12	2,3mm	13mm	18mm	18mm	5mm	0,8mm	100szt.
B77-2230	KO6/4	4...6mm ²	M4	3,6mm	4,3mm	8mm	14mm	6mm	1mm	100szt.
B77-2240	KO6/5	4...6mm ²	M5	3,6mm	5,3mm	10mm	15mm	6mm	1mm	100szt.
B77-2250	KO6/6	4...6mm ²	M6	3,6mm	6,5mm	11mm	16mm	6mm	1mm	100szt.
B77-2260	KO6/8	4...6mm ²	M8	3,6mm	8,4mm	14mm	19mm	6mm	1mm	100szt.
B77-2270	KO6/10	4...6mm ²	M10	3,6mm	10,5mm	18mm	21mm	6mm	1mm	100szt.
B77-2280	KO6/12*	4...6mm ²	M12	3,6mm	13mm	18mm	21mm	6mm	1mm	100szt.
B77-2290	KO10/5	10mm ²	M5	4,5mm	5,3mm	10mm	16mm	8mm	1,1mm	100szt.
B77-2300	KO10/6	10mm ²	M6	4,5mm	6,5mm	11mm	17mm	8mm	1,1mm	100szt.
B77-2310	KO10/8	10mm ²	M8	4,5mm	8,4mm	14mm	20mm	8mm	1,1mm	100szt.
B77-2320	KO10/10	10mm ²	M10	4,5mm	10,5mm	18mm	21mm	8mm	1,1mm	100szt.
B77-2330	KO10/12	10mm ²	M12	4,5mm	13mm	22mm	23mm	8mm	1,1mm	100szt.
B77-2340	KO16/5	16mm ²	M5	5,8mm	5,3mm	11mm	20mm	10mm	1,2mm	100szt.
B77-2350	KO16/6	16mm ²	M6	5,8mm	6,5mm	11mm	20mm	10mm	1,2mm	100szt.
B77-2360	KO16/8	16mm ²	M8	5,8mm	8,4mm	14mm	23mm	10mm	1,2mm	100szt.
B77-2370	KO16/10	16mm ²	M10	5,8mm	10,5mm	18mm	24mm	10mm	1,2mm	100szt.
B77-2380	KO16/12	16mm ²	M12	5,8mm	13mm	22mm	26mm	10mm	1,2mm	100szt.
B77-2390	KO25/5	25mm ²	M5	7,5mm	5,3mm	12mm	25mm	11mm	1,5mm	100szt.
B77-2400	KO25/6	25mm ²	M6	7,5mm	6,5mm	12mm	25mm	11mm	1,5mm	100szt.
B77-2410	KO25/8	25mm ²	M8	7,5mm	8,4mm	16mm	25mm	11mm	1,5mm	100szt.
B77-2420	KO25/10	25mm ²	M10	7,5mm	10,5mm	18mm	26mm	11mm	1,5mm	100szt.
B77-2430	KO25/12	25mm ²	M12	7,5mm	13mm	22mm	31mm	11mm	1,5mm	100szt.
B77-2440	KO25/16	25mm ²	M16	7,5mm	17mm	28mm	35mm	11mm	1,5mm	100szt.
B77-2450	KO35/6	35mm ²	M6	9mm	6,5mm	15mm	26mm	12mm	1,6mm	100szt.
B77-2460	KO35/8	35mm ²	M8	9mm	8,4mm	16mm	26mm	12mm	1,6mm	100szt.
B77-2470	KO35/10	35mm ²	M10	9mm	10,5mm	18mm	27mm	12mm	1,6mm	100szt.
B77-2480	KO35/12	35mm ²	M12	9mm	13mm	22mm	31mm	12mm	1,6mm	100szt.
B77-2490	KO35/16	35mm ²	M16	9mm	17mm	28mm	36mm	12mm	1,6mm	100szt.
B77-2500	KO50/6	50mm ²	M6	11mm	6,5mm	18mm	34mm	16mm	1,8mm	100szt.
B77-2510	KO50/8	50mm ²	M8	11mm	8,4mm	18mm	34mm	16mm	1,8mm	100szt.
B77-2520	KO50/10	50mm ²	M10	11mm	10,5mm	18mm	34mm	16mm	1,8mm	100szt.
B77-2530	KO50/12	50mm ²	M12	11mm	13mm	22mm	36mm	16mm	1,8mm	100szt.
B77-2540	KO50/16	50mm ²	M16	11mm	17mm	28mm	40mm	16mm	1,8mm	100szt.
B77-2550	KO70/6	70mm ²	M6	13mm	6,5mm	22mm	38mm	18mm	2mm	100szt.
B77-2560	KO70/8	70mm ²	M8	13mm	8,4mm	22mm	38mm	18mm	2mm	100szt.
B77-2570	KO70/10	70mm ²	M10	13mm	10,5mm	22mm	38mm	18mm	2mm	100szt.
B77-2580	KO70/12	70mm ²	M12	13mm	13mm	22mm	38mm	18mm	2mm	100szt.
B77-2590	KO70/16	70mm ²	M16	13mm	17mm	28mm	42mm	18mm	2mm	100szt.
B77-2600	KO95/8	95mm ²	M8	15mm	8,4mm	24mm	42mm	20mm	2,5mm	100szt.
B77-2610	KO95/10	95mm ²	M10	15mm	10,5mm	24mm	42mm	20mm	2,5mm	100szt.
B77-2620	KO95/12	95mm ²	M12	15mm	13mm	24mm	42mm	20mm	2,5mm	100szt.
B77-2630	KO95/16	95mm ²	M16	15mm	17mm	24mm	44mm	20mm	2,5mm	100szt.
B77-2640	KO120/8	120mm ²	M8	16,5mm	8,4mm	28mm	44mm	22mm	3mm	50szt.
B77-2650	KO120/10	120mm ²	M10	16,5mm	10,5mm	24mm	44mm	22mm	3mm	50szt.
B77-2660	KO120/12	120mm ²	M12	16,5mm	13mm	24mm	44mm	22mm	3mm	50szt.
B77-2670	KO120/16	120mm ²	M16	16,5mm	17mm	24mm	48mm	22mm	3mm	50szt.
B77-2680	KO150/10	150mm ²	M10	19mm	10,5mm	28mm	50mm	24mm	3,2mm	50szt.
B77-2690	KO150/12	150mm ²	M12	19mm	13mm	30mm	50mm	24mm	3,2mm	50szt.
B77-2700	KO150/16	150mm ²	M16	19mm	17mm	30mm	50mm	24mm	3,2mm	50szt.
B77-2710	KO185/12	185mm ²	M12	21mm	13mm	30mm	50mm	28mm	3,5mm	25szt.
B77-2720	KO185/16	185mm ²	M16	21mm	17mm	36mm	50mm	28mm	3,5mm	25szt.
B77-2730	KO240/12	240mm ²	M12	23,5mm	13mm	36mm	56mm	32mm	4mm	25szt.
B77-2740	KO240/16	240mm ²	M16	23,5mm	17mm	38mm	56mm	35mm	4mm	25szt.
B77-2750	KO300/10	300mm ²	M10	27,5mm	10,5mm	38mm	69mm	35mm	4,5mm	25szt.
B77-2760	KO300/12	300mm ²	M12	27,5mm	13mm	50mm	69mm	35mm	4,5mm	25szt.
B77-2770	KO300/16	300mm ²	M16	27,5mm	17mm	50mm	69mm	35mm	4,5mm	25szt.
B77-2780	KO300/20	300mm ²	M20	27,5mm	21mm	50mm	69mm	35mm	4,5mm	25szt.



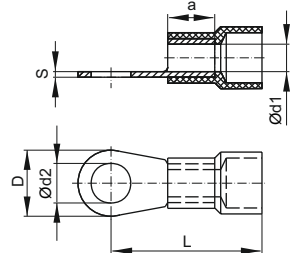
OSPRZĘT I AKCESORIA ELEKTROTECHNICZNE

Końcówki oczkowe izolowane KOI

Materiał: miedź (cynowanie galwaniczne)

Izolacja: poliamid 6,6

Nr katalog.	Typ	Przekrój	Zacisk	Ød1	Ød2	D	L	a	s	Opakow.
B77-3010	KOI0,5/2	0,1...0,5mm ²	M2	1,3mm	2,3mm	5mm	14mm	4mm	0,5mm	100szt.
B77-3020	KOI0,5/2,5	0,1...0,5mm ²	M2,5	1,3mm	2,8mm	5mm	14mm	4mm	0,5mm	100szt.
B77-3030	KOI0,5/3	0,1...0,5mm ²	M3	1,3mm	3,2mm	5mm	14mm	4mm	0,5mm	100szt.
B77-3040	KOI0,5/3,5	0,1...0,5mm ²	M3,5	1,3mm	3,7mm	6,5mm	14mm	4mm	0,5mm	100szt.
B77-3050	KOI0,5/4	0,1...0,5mm ²	M4	1,3mm	4,3mm	7mm	14mm	4mm	0,5mm	100szt.
B77-3060	KOI0,5/5	0,1...0,5mm ²	M5	1,3mm	5,3mm	8mm	14mm	4mm	0,5mm	100szt.
B77-3070	KOI1/2,5	0,5...1mm ²	M2,5	1,6mm	2,8mm	6mm	16mm	5mm	0,8mm	100szt.
B77-3080	KOI1/3	0,5...1mm ²	M3	1,6mm	3,2mm	6mm	16mm	5mm	0,8mm	100szt.
B77-3090	KOI1/3,5	0,5...1mm ²	M3,5	1,6mm	3,7mm	6mm	16mm	5mm	0,8mm	100szt.
B77-3100	KOI1/4	0,5...1mm ²	M4	1,6mm	4,3mm	8mm	17mm	5mm	0,8mm	100szt.
B77-3110	KOI1/5	0,5...1mm ²	M5	1,6mm	5,3mm	10mm	18mm	5mm	0,8mm	100szt.
B77-3120	KOI1/6*	0,5...1mm ²	M6	1,6mm	6,5mm	11mm	18mm	5mm	0,8mm	100szt.
B77-3130	KOI1/8*	0,5...1mm ²	M8	1,6mm	8,4mm	14mm	22mm	5mm	0,8mm	100szt.
B77-3140	KOI1/10*	0,5...1mm ²	M10	1,6mm	10,5mm	14mm	22mm	5mm	0,8mm	100szt.
B77-3150	KOI1/12*	0,5...1mm ²	M12	1,6mm	13mm	18mm	24mm	5mm	0,8mm	100szt.
B77-3160	KOI2,5/3	1,5...2,5mm ²	M3	2,3mm	3,2mm	6mm	17mm	5mm	0,8mm	100szt.
B77-3170	KOI2,5/3,5	1,5...2,5mm ²	M3,5	2,3mm	3,7mm	6mm	17mm	5mm	0,8mm	100szt.
B77-3180	KOI2,5/4	1,5...2,5mm ²	M4	2,3mm	4,3mm	8mm	18mm	5mm	0,8mm	100szt.
B77-3190	KOI2,5/5	1,5...2,5mm ²	M5	2,3mm	5,3mm	10mm	20mm	5mm	0,8mm	100szt.
B77-3200	KOI2,5/6	1,5...2,5mm ²	M6	2,3mm	6,5mm	11mm	22mm	5mm	0,8mm	100szt.
B77-3210	KOI2,5/8	1,5...2,5mm ²	M8	2,3mm	8,4mm	14mm	23mm	5mm	0,8mm	100szt.
B77-3220	KOI2,5/10*	1,5...2,5mm ²	M10	2,3mm	10,5mm	15mm	23mm	5mm	0,8mm	100szt.
B77-3230	KOI2,5/12*	1,5...2,5mm ²	M12	2,3mm	13mm	18mm	24mm	5mm	0,8mm	100szt.
B77-3240	KOI6/3,5*	4...6mm ²	M3,5	3,6mm	3,7mm	8mm	20mm	6mm	1mm	100szt.
B77-3250	KOI6/4*	4...6mm ²	M4	3,6mm	4,3mm	8mm	20mm	6mm	1mm	100szt.
B77-3260	KOI6/5*	4...6mm ²	M5	3,6mm	5,3mm	10mm	21mm	6mm	1mm	100szt.
B77-3270	KOI6/6*	4...6mm ²	M6	3,6mm	6,5mm	11mm	22mm	6mm	1mm	100szt.
B77-3280	KOI6/8*	4...6mm ²	M8	3,6mm	8,4mm	14mm	25mm	6mm	1mm	100szt.
B77-3290	KOI6/10	4...6mm ²	M10	3,6mm	10,5mm	18mm	27mm	6mm	1mm	100szt.
B77-3300	KOI6/12	4...6mm ²	M12	3,6mm	13mm	18mm	27mm	6mm	1mm	100szt.
B77-3310	KOI6/16	4...6mm ²	M12	3,6mm	17mm	22mm	29mm	6mm	1mm	100szt.
B77-3320	KOI10/4*	10mm ²	M4	4,5mm	4,3mm	10mm	24mm	8mm	1,1mm	100szt.
B77-3330	KOI10/5	10mm ²	M5	4,5mm	5,3mm	20mm	24mm	8mm	1,1mm	100szt.
B77-3340	KOI10/6	10mm ²	M6	4,5mm	6,5mm	11mm	25mm	8mm	1,1mm	100szt.
B77-3350	KOI10/8	10mm ²	M8	4,5mm	8,4mm	14mm	28mm	8mm	1,1mm	100szt.
B77-3360	KOI10/10	10mm ²	M10	4,5mm	10,5mm	18mm	29mm	8mm	1,1mm	100szt.
B77-3370	KOI10/12	10mm ²	M12	4,5mm	13mm	22mm	31mm	8mm	1,1mm	100szt.
B77-3380	KOI16/5	16mm ²	M5	5,8mm	5,3mm	11mm	30mm	10mm	1,2mm	100szt.
B77-3390	KOI16/6	16mm ²	M6	5,8mm	6,5mm	11mm	30mm	10mm	1,2mm	100szt.
B77-3400	KOI16/8	16mm ²	M8	5,8mm	8,4mm	14mm	32mm	10mm	1,2mm	100szt.
B77-3410	KOI16/10	16mm ²	M10	5,8mm	10,5mm	18mm	34mm	10mm	1,2mm	100szt.
B77-3420	KOI16/12	16mm ²	M12	5,8mm	13mm	22mm	36mm	10mm	1,2mm	100szt.
B77-3430	KOI25/5	25mm ²	M5	7,5mm	5,3mm	12mm	36mm	11mm	1,5mm	100szt.
B77-3440	KOI25/6	25mm ²	M6	7,5mm	6,5mm	12mm	36mm	11mm	1,5mm	100szt.
B77-3450	KOI25/8	25mm ²	M8	7,5mm	8,4mm	16mm	36mm	11mm	1,5mm	100szt.
B77-3460	KOI25/10	25mm ²	M10	7,5mm	10,5mm	18mm	37mm	11mm	1,5mm	100szt.
B77-3470	KOI25/12	25mm ²	M12	7,5mm	13mm	22mm	42mm	11mm	1,5mm	100szt.
B77-3480	KOI25/16	25mm ²	M16	7,5mm	17mm	28mm	46mm	11mm	1,5mm	100szt.
B77-3490	KOI35/6	35mm ²	M6	9mm	6,5mm	15mm	38mm	12mm	1,6mm	100szt.
B77-3500	KOI35/8	35mm ²	M8	9mm	8,4mm	16mm	38mm	12mm	1,6mm	100szt.
B77-3510	KOI35/10	35mm ²	M10	9mm	10,5mm	18mm	39mm	12mm	1,6mm	100szt.
B77-3520	KOI35/12	35mm ²	M12	9mm	13mm	22mm	43mm	12mm	1,6mm	100szt.
B77-3530	KOI35/16	35mm ²	M16	9mm	17mm	28mm	48mm	12mm	1,6mm	100szt.
B77-3540	KOI50/6	50mm ²	M6	11mm	6,5mm	18mm	50mm	16mm	1,8mm	100szt.
B77-3550	KOI50/8	50mm ²	M8	11mm	8,4mm	18mm	50mm	16mm	1,8mm	100szt.
B77-3560	KOI50/10	50mm ²	M10	11mm	10,5mm	18mm	50mm	16mm	1,8mm	100szt.
B77-3570	KOI50/12	50mm ²	M12	11mm	13mm	22mm	52mm	16mm	1,8mm	100szt.
B77-3580	KOI50/16	50mm ²	M16	11mm	17mm	28mm	56mm	16mm	1,8mm	100szt.
B77-3590	KOI70/6	70mm ²	M6	13mm	6,5mm	22mm	54mm	18mm	2mm	100szt.
B77-3600	KOI70/8	70mm ²	M8	13mm	8,4mm	22mm	54mm	18mm	2mm	100szt.
B77-3610	KOI70/10	70mm ²	M10	13mm	10,5mm	22mm	54mm	18mm	2mm	100szt.
B77-3620	KOI70/12	70mm ²	M12	13mm	13mm	22mm	54mm	18mm	2mm	100szt.
B77-3630	KOI70/16	70mm ²	M16	13mm	17mm	28mm	58mm	18mm	2mm	100szt.
B77-3640	KOI95/8	95mm ²	M8	15mm	8,4mm	24mm	57mm	20mm	2,5mm	100szt.
B77-3650	KOI95/10	95mm ²	M10	15mm	10,5mm	24mm	57mm	20mm	2,5mm	100szt.
B77-3660	KOI95/12	95mm ²	M12	15mm	13mm	24mm	57mm	20mm	2,5mm	100szt.
B77-3670	KOI95/16	95mm ²	M16	15mm	17mm	28mm	59mm	20mm	2,5mm	100szt.
B77-3680	KOI120/8	120mm ²	M8	16,5mm	8,4mm	24mm	60mm	22mm	3mm	50szt.
B77-3690	KOI120/10	120mm ²	M10	16,5mm	10,5mm	24mm	60mm	22mm	3mm	50szt.
B77-3700	KOI120/12	120mm ²	M12	16,5mm	13mm	24mm	60mm	22mm	3mm	50szt.
B77-3710	KOI120/16	120mm ²	M16	16,5mm	17mm	28mm	64mm	22mm	3mm	50szt.



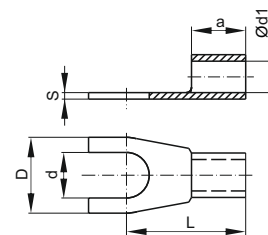
* końcówki nie objęte normą

OSPRZĘT I AKCESORIA ELEKTROTECHNICZNE

Końcówki widelkowe KW

Materiał: miedź (cynowanie galwaniczne)

Nr katalog.	Typ	Przekrój	Zacisk	Ød1	d	D	L	a	s	Opakow.
B77-6010	KW0,5/2	0,1...0,5mm ²	M2	1,3mm	2,3mm	5mm	10mm	4mm	0,5mm	100szt.
B77-6020	KW0,5/2,5	0,1...0,5mm ²	M2,5	1,3mm	2,8mm	5mm	10mm	4mm	0,5mm	100szt.
B77-6030	KW0,5/3	0,1...0,5mm ²	M3	1,3mm	3,2mm	5mm	10mm	4mm	0,5mm	100szt.
B77-6040	KW0,5/3,5	0,1...0,5mm ²	M3,5	1,3mm	3,7mm	6,5mm	10mm	4mm	0,5mm	100szt.
B77-6050	KW0,5/4	0,1...0,5mm ²	M4	1,3mm	4,3mm	7mm	10mm	4mm	0,5mm	100szt.
B77-6060	KW0,5/5	0,1...0,5mm ²	M5	1,3mm	5,3mm	8mm	10mm	4mm	0,5mm	100szt.
B77-6070	KW1/3	0,5...1mm ²	M3	1,6mm	3,2mm	6mm	11mm	5mm	0,8mm	100szt.
B77-6080	KW1/3,5	0,5...1mm ²	M3,5	1,6mm	3,7mm	6mm	11mm	5mm	0,8mm	100szt.
B77-6090	KW1/4*	0,5...1mm ²	M4	1,6mm	4,3mm	6,9mm	12mm	5mm	0,8mm	100szt.
B77-6100	KW1/5	0,5...1mm ²	M5	1,6mm	5,3mm	10mm	13mm	5mm	0,8mm	100szt.
B77-6110	KW1/6	0,5...1mm ²	M6	1,6mm	6,5mm	10mm	13mm	5mm	0,8mm	100szt.
B77-6120	KW1/8	0,5...1mm ²	M8	1,6mm	8,4mm	14mm	17mm	5mm	0,8mm	100szt.
B77-6130	KW1/10	0,5...1mm ²	M10	1,6mm	10,5mm	18mm	17mm	5mm	0,8mm	100szt.
B77-6140	KW1/12	0,5...1mm ²	M12	1,6mm	13mm	20mm	18mm	5mm	0,8mm	100szt.
B77-6150	KW2,5/3	1,5...2,5mm ²	M3	2,3mm	3,2mm	6mm	11mm	5mm	0,8mm	100szt.
B77-6160	KW2,5/3,5	1,5...2,5mm ²	M3,5	2,3mm	3,7mm	6mm	11mm	5mm	0,8mm	100szt.
B77-6170	KW2,5/4*	1,5...2,5mm ²	M4	2,3mm	4,3mm	6,9mm	12mm	5mm	0,8mm	100szt.
B77-6180	KW2,5/5	1,5...2,5mm ²	M5	2,3mm	5,3mm	10mm	14mm	5mm	0,8mm	100szt.
B77-6190	KW2,5/6	1,5...2,5mm ²	M6	2,3mm	6,5mm	11mm	16mm	5mm	0,8mm	100szt.
B77-6200	KW2,5/8	1,5...2,5mm ²	M8	2,3mm	8,4mm	14mm	17mm	5mm	0,8mm	100szt.
B77-6210	KW2,5/10	1,5...2,5mm ²	M10	2,3mm	10,5mm	18mm	19mm	5mm	0,8mm	100szt.
B77-6220	KW2,5/12	1,5...2,5mm ²	M12	2,3mm	13mm	20mm	20mm	5mm	0,8mm	100szt.
B77-6230	KW6/3,5	4...6mm ²	M3,5	3,6mm	3,7mm	8mm	14mm	6mm	1mm	100szt.
B77-6240	KW6/4	4...6mm ²	M4	3,6mm	4,3mm	8mm	14mm	6mm	1mm	100szt.
B77-6250	KW6/5	4...6mm ²	M5	3,6mm	5,3mm	10mm	15mm	6mm	1mm	100szt.
B77-6260	KW6/6*	4...6mm ²	M6	3,6mm	6,5mm	11mm	16mm	6mm	1mm	100szt.
B77-6270	KW6/8	4...6mm ²	M8	3,6mm	8,4mm	14mm	19mm	6mm	1mm	100szt.
B77-6280	KW6/10	4...6mm ²	M10	3,6mm	10,5mm	18mm	21mm	6mm	1mm	100szt.
B77-6290	KW6/12	4...6mm ²	M12	3,6mm	13mm	20mm	22mm	6mm	1mm	100szt.
B77-6300	KW6/16	4...6mm ²	M16	3,6mm	17mm	24mm	25mm	6mm	1mm	100szt.
B77-6310	KW10/5	10mm ²	M5	4,5mm	5,3mm	10mm	16mm	8mm	1,1mm	100szt.
B77-6320	KW10/6	10mm ²	M6	4,5mm	6,5mm	11mm	17mm	8mm	1,1mm	100szt.
B77-6330	KW10/8	10mm ²	M8	4,5mm	8,4mm	14mm	20mm	8mm	1,1mm	100szt.
B77-6340	KW10/10	10mm ²	M10	4,5mm	10,5mm	18mm	21mm	8mm	1,1mm	100szt.
B77-6350	KW16/5	16mm ²	M5	5,8mm	5,3mm	11mm	20mm	10mm	1,2mm	100szt.
B77-6360	KW16/6	16mm ²	M6	5,8mm	6,5mm	11mm	20mm	10mm	1,2mm	100szt.
B77-6370	KW16/8	16mm ²	M8	5,8mm	8,4mm	14mm	22mm	10mm	1,2mm	100szt.
B77-6380	KW16/10	16mm ²	M10	5,8mm	10,5mm	18mm	24mm	10mm	1,2mm	100szt.



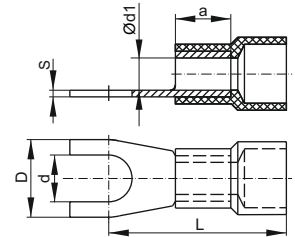
OSPRZĘT I AKCESORIA ELEKTROTECHNICZNE

Końcówki widelkowe izolowane KWI

Materiał: miedź (cynowanie galwaniczne)

Izolacja: poliamid 6,6

Nr katal.	Typ	Przekrój	Zacisk	Ød1	d	D	L	a	s	Opakow.
B77-5010	KWI0,5/2	0,1...0,5mm ²	M2	1,3mm	2,3mm	5mm	14mm	4mm	0,5mm	100szt.
B77-5020	KWI0,5/3*	0,1...0,5mm ²	M3	1,3mm	3,2mm	5mm	14mm	4mm	0,5mm	100szt.
B77-5030	KWI0,5/3,5	0,1...0,5mm ²	M3,5	1,3mm	3,7mm	6,5mm	16mm	4mm	0,5mm	100szt.
B77-5040	KWI0,5/4*	0,1...0,5mm ²	M4	1,3mm	4,3mm	7mm	16mm	4mm	0,5mm	100szt.
B77-5050	KWI0,5/5*	0,1...0,5mm ²	M5	1,3mm	5,3mm	8mm	16mm	4mm	0,5mm	100szt.
B77-5060	KWI1/2,5	0,5...1mm ²	M2,5	1,6mm	2,8mm	6mm	16mm	5mm	0,8mm	100szt.
B77-5070	KWI1/3	0,5...1mm ²	M3	1,6mm	3,2mm	6mm	16mm	5mm	0,8mm	100szt.
B77-5080	KWI1/3,5	0,5...1mm ²	M3,5	1,6mm	3,7mm	6mm	16mm	5mm	0,8mm	100szt.
B77-5090	KWI1/4	0,5...1mm ²	M4	1,6mm	4,3mm	8mm	17mm	5mm	0,8mm	100szt.
B77-5100	KWI1/5	0,5...1mm ²	M5	1,6mm	5,3mm	10mm	18mm	5mm	0,8mm	100szt.
B77-5110	KWI1/6	0,5...1mm ²	M6	1,6mm	6,5mm	10mm	18mm	5mm	0,8mm	100szt.
B77-5120	KWI1/8	0,5...1mm ²	M8	1,6mm	8,4mm	14mm	22mm	5mm	0,8mm	100szt.
B77-5130	KWI1/10	0,5...1mm ²	M10	1,6mm	10,5mm	18mm	22mm	5mm	0,8mm	100szt.
B77-5140	KWI1/12	0,5...1mm ²	M12	1,6mm	13mm	20mm	22mm	5mm	0,8mm	100szt.
B77-5150	KWI2,5/3	1,5...2,5mm ²	M3	2,3mm	3,2mm	6mm	17mm	5mm	0,8mm	100szt.
B77-5160	KWI2,5/3,5	1,5...2,5mm ²	M3,5	2,3mm	3,7mm	6mm	17mm	5mm	0,8mm	100szt.
B77-5170	KWI2,5/4	1,5...2,5mm ²	M4	2,3mm	4,3mm	8mm	18mm	5mm	0,8mm	100szt.
B77-5180	KWI2,5/5	1,5...2,5mm ²	M5	2,3mm	5,3mm	10mm	20mm	5mm	0,8mm	100szt.
B77-5190	KWI2,5/6	1,5...2,5mm ²	M6	2,3mm	6,5mm	11mm	22mm	5mm	0,8mm	100szt.
B77-5200	KWI2,5/8	1,5...2,5mm ²	M8	2,3mm	8,4mm	14mm	22mm	5mm	0,8mm	100szt.
B77-5210	KWI2,5/10	1,5...2,5mm ²	M10	2,3mm	10,5mm	18mm	25mm	5mm	0,8mm	100szt.
B77-5220	KWI2,5/12*	1,5...2,5mm ²	M12	2,3mm	13mm	18mm	25mm	5mm	0,8mm	100szt.
B77-5230	KWI6/3,5*	4...6mm ²	M3,5	3,6mm	3,7mm	8mm	20mm	6mm	1mm	100szt.
B77-5240	KWI6/4*	4...6mm ²	M4	3,6mm	4,3mm	8mm	20mm	6mm	1mm	100szt.
B77-5250	KWI6/5*	4...6mm ²	M5	3,6mm	5,3mm	10mm	21mm	6mm	1mm	100szt.
B77-5260	KWI6/6*	4...6mm ²	M6	3,6mm	6,5mm	11mm	22mm	6mm	1mm	100szt.
B77-5270	KWI6/8*	4...6mm ²	M8	3,6mm	8,4mm	14mm	25mm	6mm	1mm	100szt.
B77-5280	KWI6/10	4...6mm ²	M10	3,6mm	10,5mm	18mm	27mm	6mm	1mm	100szt.
B77-5290	KWI6/12	4...6mm ²	M12	3,6mm	13mm	20mm	27mm	6mm	1mm	100szt.
B77-5300	KWI6/16	4...6mm ²	M16	3,6mm	17mm	24mm	30mm	6mm	1mm	100szt.
B77-5310	KWI10/5*	10mm ²	M5	4,5mm	5,3mm	10mm	24mm	8mm	1,1mm	100szt.
B77-5320	KWI10/6*	10mm ²	M6	4,5mm	6,5mm	11mm	25mm	8mm	1,1mm	100szt.
B77-5330	KWI10/8*	10mm ²	M8	4,5mm	8,4mm	14mm	28mm	8mm	1,1mm	100szt.
B77-5340	KWI10/10	10mm ²	M10	4,5mm	10,5mm	18mm	28mm	8mm	1,1mm	100szt.
B77-5350	KWI16/5	16mm ²	M5	5,8mm	5,3mm	11mm	30mm	10mm	1,2mm	100szt.
B77-5360	KWI16/6*	16mm ²	M6	5,8mm	6,5mm	11mm	30mm	10mm	1,2mm	100szt.
B77-5370	KWI16/8*	16mm ²	M8	5,8mm	8,4mm	14mm	32mm	10mm	1,2mm	100szt.
B77-5380	KWI16/10	16mm ²	M10	5,8mm	10,5mm	18mm	34mm	10mm	1,2mm	100szt.



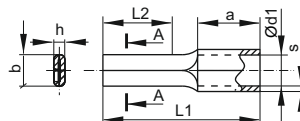
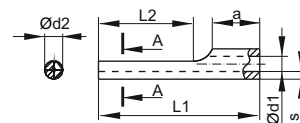
* końcówki nie objęte normą

OSPRZĘT I AKCESORIA ELEKTROTECHNICZNE

Końcówki igielkowe KI

Materiał: miedź (cynowanie galwaniczne)

Nr katal.	Typ	Przekrój	Ød1	Ød2	b	n	L1	L2	a	s	Opakow.
B77-8010	KI0,5*	0,1...0,5mm ²	1,3mm	1,4mm	—	—	14mm	8mm	5mm	0,5mm	100szt.
B77-8020	KI1	0,5...1mm ²	1,8mm	1,9mm	—	—	17mm	10mm	5mm	0,5mm	100szt.
B77-8030	KI2,5	1,5...2,5mm ²	2,3mm	1,9mm	—	—	17mm	10mm	5mm	0,5mm	100szt.
B77-8040	KI6	4...6mm ²	3,6mm	2,9mm	—	—	20mm	11mm	6mm	0,5mm	100szt.
B77-8050	KI10*	10mm ²	4,3mm	—	4,3mm	2mm	24,5mm	11mm	10mm	0,5mm	100szt.
B77-8060	KI16*	16mm ²	5,4mm	—	5,5mm	2mm	29,5mm	15mm	11,5mm	0,5mm	100szt.
B77-8070	KI25*	25mm ²	6,7mm	—	6,8mm	2,4mm	33,5mm	15mm	13,5mm	0,5mm	100szt.
B77-8080	KI35*	35mm ²	8,2mm	—	8mm	3,2mm	40,5mm	20mm	16mm	0,5mm	50szt.
B77-8090	KI50*	50mm ²	9,5mm	—	9,5mm	3,6mm	45mm	20mm	19mm	0,5mm	50szt.
B77-8100	KI70*	70mm ²	11,2mm	—	11mm	4mm	55mm	23mm	24mm	0,5mm	50szt.
B77-8110	KI95*	95mm ²	13,5mm	—	12,5mm	5mm	55mm	23mm	24mm	0,5mm	50szt.

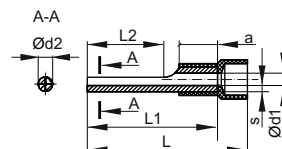


Końcówki igielkowe izolowane KII

Materiał: miedź (cynowanie galwaniczne)

Izolacja: poliamid

Nr katal.	Typ	Przekrój	Ød1	Ød2	L	L1	L2	a	s	Opakow.
B77-8210	KII0,5*	0,1...0,5mm ²	1,3mm	1,4mm	18mm	14mm	8mm	5mm	0,5mm	100szt.
B77-8220	KII1	0,5...1mm ²	1,8mm	1,9mm	22mm	17mm	10mm	5mm	0,8mm	100szt.
B77-8230	KII2,5	1,5...2,5mm ²	2,3mm	1,9mm	23mm	17mm	10mm	5mm	0,8mm	100szt.
B77-8240	KII6	4...6mm ²	3,6mm	2,9mm	26mm	20mm	11mm	6mm	1mm	100szt.

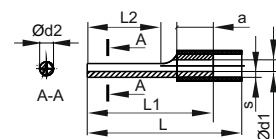


Końcówki igielkowe izolowane KII PCV

Materiał: miedź (cynowanie galwaniczne)

Izolacja: PCV

Nr katal.	Typ	Przekrój	Ød1	Ød2	L	L1	L2	a	s	Opakow.
B77-8310	KII0,5PCV	0,1...0,5mm ²	1,3mm	1,4mm	18mm	14mm	8mm	5mm	0,5mm	100szt.
B77-8320	KII1PCV	0,5...1mm ²	1,8mm	1,9mm	22mm	17mm	10mm	5mm	0,8mm	100szt.
B77-8330	KII2,5PCV	1,5...2,5mm ²	2,3mm	1,9mm	23mm	17mm	10mm	5mm	0,8mm	100szt.



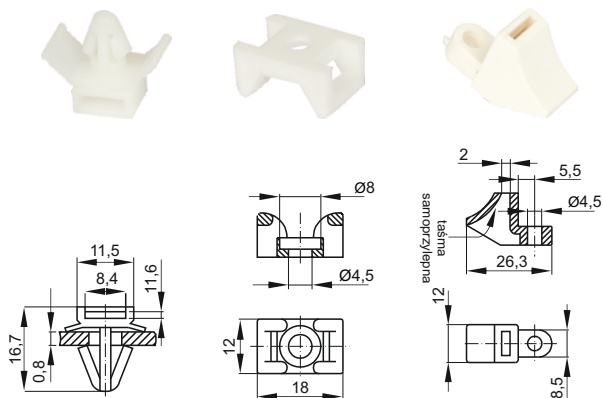
KI, KII, KII PCV

OSPRZĘT I AKCESORIA ELEKTROTECHNICZNE

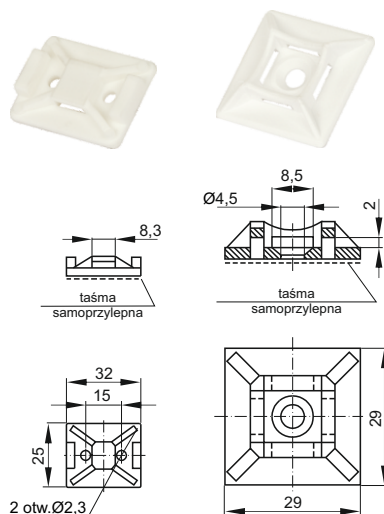
Elementy mocujące - do szybkiego i pewnego mocowania wiązek przewodów do konstrukcji wsporczej

Sposób mocowania:

- przez przykręcenie: D6, E3, E4, E8, E9, E10
- samoprzylepne: E8S, E9S, E10S



TYP	D6	E3	E4
Numer katalogowy	B53-9232	B53-9112	B53-9122
Kolor	bezbarwny	bezbarwny	bezbarwny
Materiał	poliamid	poliamid	poliamid
Temperatura otoczenia	-40...100°C	-40...100°C	-40...100°C
Opakowanie	20szt.	20szt.	20szt.



TYP	E8 E8S	E9 E9S
Numer katalogowy	B53-9142 B53-9152	B53-9162 B53-9172
Kolor	bezbarwny	bezbarwny
Materiał	poliamid	poliamid
Temperatura otoczenia	-40...100°C	-40...100°C
Opakowanie	20szt.	20szt.

* tylko na zamówienie

OSPRZĘT I AKCESORIA ELEKTROTECHNICZNE

Dławnice

Dławnice przeznaczone są do ochrony przewodu wprowadzanego do wnętrza urządzenia elektrycznego. Budowa dławnicy zapewnia:

- uszczelnienie przejścia przewodu przez dławnicę
- uszczelnienie otworu na dławnicę

Powoduje to odizolowanie wnętrza urządzenia od warunków zewnętrznych, czyli od wilgoci, kroplel a nawet strumieni wody, kurzu, pyłu i agresywnej atmosfery. Dodatkowo chroni przewód przed przecięciem przez ostre krawędzie otworu w obudowie. W zależności od konstrukcji dławnicy zapewniony jest określony stopień ochrony IP. Dławnice mogą być wkręcane w obudowę urządzenia lub mocowane w otworze przy pomocy nakrętki. W obu przypadkach należy pamiętać o uszczelnieniu, gdyż tylko dławnica z uszczelką zapewnia prawidłowy stopień ochrony IP. Uszczelka w naszych dławnicach ma dopuszczalną temperaturę pracy taką jak powszechnie stosowane przewody z izolacją z PCV. Również uszczelka wewnątrz dławnicy jest przeznaczona do pracy w takim samym zakresie temperatur. Dławnica wykonana z wysokiej jakości materiałów nie zmienia swoich właściwości z upływem czasu. Ponieważ nie zmienia również swojego koloru pozwala na utrzymanie estetycznego wyglądu instalacji elektrycznej przez długi czas.

Przybliżone zamienniki dławnic z gwintem PG i metrycznym.

PG	7	9	13,5	16	21	29	36	42	48
Metryczny	12	16	20	25	25	32	40	50	63

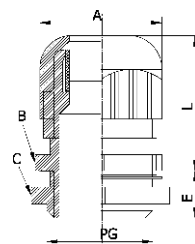
Dławnica DP z gwintem PG (IP68)

Dławnica z tworzywa sztucznego. Sprzedawana w opakowaniach z uszczelką i nakrętką.

Dane techniczne

Stopień ochrony	IP 68
Materiał	poliamid
Kolor	jasnoszary

Nr katal.	Typ	Gwint	Śr. przewodu	Wymiary					Opakow.
				A	B	C	L	E	
B59-4078	DP7/H	P7	3,5 + 6,0	16	16	18	20	8	10szt.
B59-4098	DP9/H	P9	4,5 + 7,0	19	19	21	22	8	10szt.
B59-4118	DP11/H	P11	5,5 +10,0	22	22	24	24	8	10szt.
B59-4138	DP13/H	P13,5	8,0 +12,0	24	24	27	27	9	10szt.
B59-4168	DP16/H	P16	10,0 +14,0	27	27	29	28	10	10szt.
B59-4218	DP21/H	P21	14,0 +18,0	32	33	36	30	10	10szt.
B59-4298	DP29/H	P29	18,0 +25,0	42	42	45	38	15	10szt.
B59-4368	DP36/H	P36	24,0 +32,0	53	51	57	45	18	10szt.
B59-4428	DP42/H	P42	30,0 +38,0	61	60	65	48	18	10szt.
B59-4488	DP48/H	P48	38,0 +44,0	65	64	70	48	18	10szt.



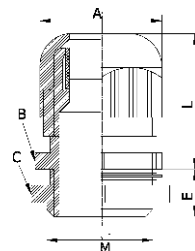
Dławnica PG z gwintem metrycznym (IP68)

Dławnica z tworzywa sztucznego. Sprzedawana w opakowaniach z uszczelką i nakrętką.

Dane techniczne

Stopień ochrony	IP 68
Materiał	poliamid
Kolor	jasnoszary

Nr katal.	Typ	Gwint	Śr. przewodu	Wymiary					Opakow.
				A	B	C	L	E	
B59-5120	DP12/HM	M12x1,5	3,0 + 6,5	16	16	18	22	8	10szt.
B59-5160	DP16/HM	M16x1,5	4,0 + 8,0	19	19	22	26	8	10szt.
B59-5200	DP20/HM	M20x1,5	7,0 +12,0	24	24	26	28	9	10szt.
B59-5250	DP25/HM	M25x1,5	11,0 +18,0	32	32	33	36	10	10szt.
B59-5320	DP32/HM	M32x1,5	16,0 +21,0	35	36	39	40	11	10szt.
B59-5400	DP40/HM	M40x1,5	20,0 +32,0	53	51	50	48	18	10szt.
B59-5500	DP50/HM	M50x1,5	30,0 +38,0	61	60	60	49	18	10szt.
B59-5630	DP63/HM	M63x1,5	36,0 +44,0	66	68	74	50	18	10szt.



OSPRZĘT I AKCESORIA ELEKTROTECHNICZNE

Dławnik

Dane techniczne

Materiał	elastomer
Kolor	biały ○

Nr katal.	Typ	Ø otw. korp.	Ø min. przew.	Ø max. przew.	Opakow.
A20-6802	PG7	12,5mm	3,4mm	6mm	50szt.



OSPRZĘT I AKCESORIA ELEKTROTECHNICZNE

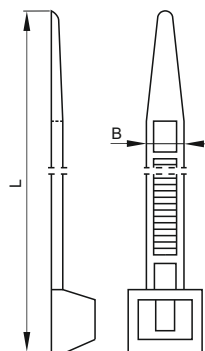
Opaska montażowa TK

Taśmy kablowe TK są przeznaczone do mocowania w wiązki przewodów elektrycznych, węży, rurek itp. Wyposażone są w głowicę zapinkową i profil zębatkowy na całej długości. Przy zaciągniętej taśmie część przegubowa głowicy zaklinowuje się w uzębieniu. Tak utworzona pętla nie daje się zlizować. Taśma może być dodatkowo wyposażona w uchwyt do mocowania przez przykręcanie TKO. Taśmy charakteryzują się dużą trwałością mechaniczną oraz odpornością na wstrząsy. Są odporne na typowe rozpuszczalniki, wodę morską, smary, pleśń, itp. Taśmy kablowe służą również do mocowania tabliczek PV5, PV10.

Dane techniczne

Materiał	poliamid
Temperatura pracy	-40...+100°C
Kolor	bezbarwny

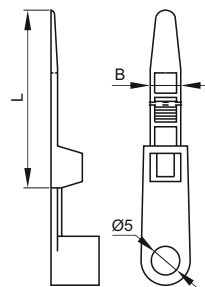
Nr katalog.	Typ	L	B	Ø max wiązki	Opakow.
B53-1003	TK6/3	75mm	2,4mm	18mm	100szt.
B53-1013	TK9/3	96mm	2,5mm	20mm	100szt.
B53-1023	TK12/3	120mm	2,5mm	24mm	100szt.
B53-1043	TK16/3	160mm	2,5mm	40mm	100szt.
B53-1063	TK20/3	200mm	2,5mm	50mm	100szt.
B53-1072	TK30/3,6	290mm	3,6mm	76mm	100szt.
B53-1025	TK12/5	120mm	4,8mm	24mm	100szt.
B53-1045	TK16/5	160mm	4,8mm	40mm	100szt.
B53-1065	TK20/5	200mm	4,8mm	50mm	100szt.
B53-1075	TK30/5	280mm	4,8mm	76mm	100szt.
B53-1085	TK40/5	358mm	4,8mm	102mm	100szt.
B53-1078	TK30/8	280mm	7,6mm	76mm	100szt.
B53-1088	TK40/8	368mm	7,6mm	102mm	100szt.
B53-1098	TK50/8	550mm	8,0mm	140mm	100szt.
B53-1108	TK70/8	710mm	8,0mm	190mm	100szt.
B53-1099	TK50/9	550mm	9,0mm	150mm	100szt.
B53-1129	TK110/9	1170mm	9,0mm	330mm	100szt.
B53-1101	TK70/13	730mm	12,6mm	200mm	100szt.
B53-1111	TK100/13	1000mm	12,6mm	300mm	100szt.



Opaska montażowa TKO z otworem do śruby

Dzięki specjalnemu uchwytowi taśma może być mocowana do ściany lub innej płaskiej powierzchni przy pomocy wkręta mocującego.

Nr katalog.	Typ	L	B	Ø max wiązki	Opakow.
B53-5013	TKO9/3	98mm	2,4mm	20mm	100szt.
B53-5065	TKO20/5	200mm	4,8mm	50mm	100szt.
B53-5088	TKO40/8	380mm	7,8mm	104mm	100szt.




OSPRZĘT I AKCESORIA ELEKTROTECHNICZNE

Węże elektroizolacyjne z PCW (koszulki izolacyjne) samogasnące

Zastosowanie

- izolacja i znakowanie przewodów,
- przesyłanie czynnika ciekłego lub gazowego,
- do przewodów paliwowych,
- uszczelnianie, osłanianie innych przewodów (np. elektrycznych, hydraulicznych)

Koszulki są odporne na działanie olejów, kwasów i typowych rozpuszczalników stosowanych przy czyszczeniu aparatów i urządzeń elektrycznych. Koszulki izolacyjne są produkowane z pierwotnego PCW, są przezroczyste i w 11 kolorach, o powierzchni gładkiej lub prążkowanej. Grubość ścianki: 0,3...4mm, inne do uzgodnienia Temperatura pracy: -30...+80°C, wykonanie termoodporne -25...+105°C. Zgodność z normami: PN-89/C89209; PN-73/E-29200. Badania i atesty: ZWAR W-wa, Katedra Wysokich Napięć Politechniki Łódzkiej, ZETOM Katowice, Certyfikat znaku bezpieczeństwa , UL. Materiał: PCW samogasnące, na zamówienie wykonanie zgodne z Dyrektywą 2002/95/WE

Nr katal.	Typ	Ø wew.	Grubość ścianki	Opakow.
B57-101	1X0,4	1mm	0,4mm	200mb.
B57-103	2X0,5	2mm	0,5mm	200mb.
B57-105	3X0,5	3mm	0,5mm	100mb.
B57-108	4X0,5	4mm	0,5mm	100mb.
B57-110	5X05	5mm	0,5mm	100mb.
B57-111	6X05	6mm	0,5mm	50mb.
B57-113	7X0,5	7mm	0,5mm	50mb.
B57-114	8X0,5	8mm	0,5mm	50mb.
B57-115	9X1,0	9mm	1,0mm	50mb.
B57-116	10X1,0	10mm	1,0mm	50mb.
B57-118	11X1,0	11mm	1,0mm	50mb.
B57-119	12X1,0	12mm	1,0mm	50mb.
B57-120	13X1,0	13mm	1,0mm	50mb.
B57-121	14X1,0	14mm	1,0mm	50mb.
B57-122	15X0,1	15mm	1,0mm	50mb.
B57-123	16X1,0	16mm	1,0mm	50mb.
B57-124	17X1,0	17mm	1,0mm	50mb.
B57-125	18X1,0	18mm	1,0mm	50mb.
B57-126	19X1,0	19mm	1,0mm	50mb.
B57-127	20X1,0	20mm	1,0mm	50mb.
B57-133	21X1,0	21mm	1,0mm	50mb.
B57-131	22X1,0	22mm	1,0mm	50mb.
B57-133	23X1,0	23mm	1,0mm	50mb.
B57-131	24X1,0	24mm	1,0mm	50mb.
B57-132	25X1,1	25mm	1,1mm	25mb.
B57-102	26X1,1	26mm	1,1mm	25mb.
B57-103	27X1,1	27mm	1,1mm	25mb.
B57-104	28X1,1	28mm	1,1mm	25mb.
B57-105	29X1,1	29mm	1,1mm	25mb.
B57-133	30X1,1	30mm	1,1mm	25mb.
B57-110	31X1,1	31mm	1,1mm	25mb.
B57-111	32X1,1	32mm	1,1mm	25mb.
B57-113	33X1,2	33mm	1,2mm	25mb.
B57-114	34X1,2	34mm	1,2mm	25mb.
B57-150	35X1,2	35mm	1,2mm	25mb.



- przezroczysty-0
 żółty-1 ●
 biały-2 ○
 czarny-3 ●
 brązowy-4 ●
 zielony-5 ●
 niebieski-6 ●
 czerwony-7 ●
 szary-8 ●
 pomarańczowy-P ●

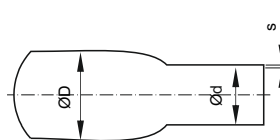
OSPRZĘT I AKCESORIA ELEKTROTECHNICZNE

Węże termokurczliwe cienkościenne RC

Rurki termokurczliwe umożliwiają łatwe rozwiązywanie wielu problemów produkcyjnych, domowych, warsztatowych itp. Elastyczna, szybko obkurczająca się, o dobrych parametrach elektrycznych i mechanicznych w wyjątkowo atrakcyjnych cenach. Produkt ten nadaje przedmiotom estetyczny wygląd oraz zapewnia dużą odporność na korozję atmosferyczną, chemiczną i biologiczną, wilgoć oraz otarcia. Ich cechą jest fakt, iż są łatwe do zmiany, trwalsze i wygodniejsze w użytkowaniu od innych powłok. Obkurczająca się rurka przyjmuje kształt przedmiotu, na którym się znajduje. Zastosowanie rurki termokurczliwej umożliwia stosowanie w trudnych korozyjnie warunkach takich materiałów, którym łatwo można nadawać skomplikowane kształty.

Dane techniczne

Długość węży	1m
Temperatura pracy	-55...+105°C



Nr katal.	Typ	ØD przed skurcz.	Ød po skurcz.	s	Opakow. odcinki 1m
B60-101	RC1,6/0,8	1,6mm	0,8mm	0,43mm	150szt.
B60-104	RC2,4/1,2	2,4mm	1,2mm	0,51mm	150szt.
B60-108	RC3,2/1,6	3,2mm	1,6mm	0,51mm	100szt.
B60-112	RC4/1	4,0mm	1,0mm	1,00mm	100szt.
B60-116	RC4,8/2,4	4,8mm	2,4mm	0,51mm	100szt.
B60-120	RC6,4/3,2	6,4mm	3,2mm	0,64mm	100szt.
B60-124	RC8/2	8,0mm	2,0mm	1,00mm	100szt.
B60-128	RC9,5/4,8	9,5mm	4,8mm	0,64mm	100szt.
B60-132	RC12,7/6,4	12,7mm	6,4mm	0,64mm	100szt.
B60-136	RC19/9,5	19,0mm	9,5mm	0,76mm	50szt.
B60-140	RC25,4/12,7	25,4mm	12,7mm	0,89mm	50szt.
B60-144	RC38/19	38mm	19,0mm	1,02mm	50szt.
B60-148	RC51/25,5	51mm	25,5mm	1,14mm	40szt.
B60-152	RC76/38	76mm	38,0mm	1,27mm	20szt.
B60-156	RC102/51	102mm	51,0mm	1,40mm	20szt.



- przezroczysty-0
 żółty-1 ●
 biały-2 ○
 czarny-3 ●
 brązowy-4 ●
 zielony-5 ●
 niebieski-6 ●
 czerwony-7 ●
 szary-8 ●
 fioletowy-F ●
 żółto-zielony-Z ●
 pomarańczowy-P ●
 różnokolorowe-R ●

Węże spiralne WS

Wąż przeznaczony jest do wiązki przewodów elektrycznych, hydraulicznych, pneumatycznych itp. Zaletą jego jest to, że wiązkę przewodów oplecioną wężem można odgałęzić w dowolnym miejscu. Węże odporne są na typowe rozpuszczalniki, smary, oleje, wodę morską, pleśń itp. Materiał: Polietylen, zgodny z Dyrektywą 2002/95/WE. Zakres temp.: -20...+70°C. Kolor: tylko czarny (inne kolory na zamówienie)

Nr katal.	Typ	Średnica wiązki	A	B	C	Opakow.
B55-1013	WS3	3...10mm	3mm	4mm	0,5mm	100mb.
B55-1113	WS5	5...20mm	5mm	6mm	0,6mm	100mb.
B55-1203	WS10	10...30mm	10mm	11mm	0,9mm	50mb.
B55-1303	WS15	15...40mm	15mm	15mm	1,0mm	50mb.
B55-1403	WS20	20...60mm	20mm	19mm	1,3mm	50mb.

