

## Złącze i zaciski ochronne

Zaciski ochronne ZO są stosowane głównie do łączenia miedzianych żył przewodów ochronnych, PE, ochronno-neutralnych PEN i neutralnych N w urządzeniach użytkowanych w warunkach wewnątrzowych. Na specjalne zamówienia wykonywane są zaciski ochronne niestandardowe. Cała rodzina zacisków ochronnych zaspokaja potrzeby producentów rozdzielnic, szafek sterowniczych i może być szybko dostosowana do nowo tworzonych szafek, pulpity sterowniczych i zasilających. Zaciski ochronne są ważnym elementem skutecznej ochrony przeciwporażeniowej. Zaciski wykonane są z mosiądzu, elementy izolacyjne z poliamidu.

### Istnieje 5 odmian złączek i zacisków ochronnych:

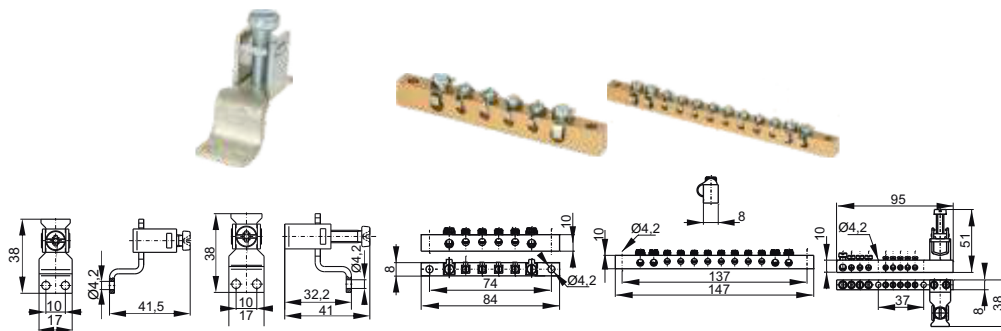
- 1 - zaciski ochronne mocowane do podłoża
- 2 - zaciski ochronne mocowane do podłoża przez element izolacyjny
- 3 - zaciski ochronne mocowane do listwy TS35 na elementach izolacyjnych
- 4 - zaciski ochronne mocowane do listwy TS32 na elementach izolacyjnych
- 5 - złączki ochronne zapewniające połączenie elektryczne z listwą TS35.

Zaciski spełniają wymogi norm IEC 60947-7-2 lub IEC 60947-7-1

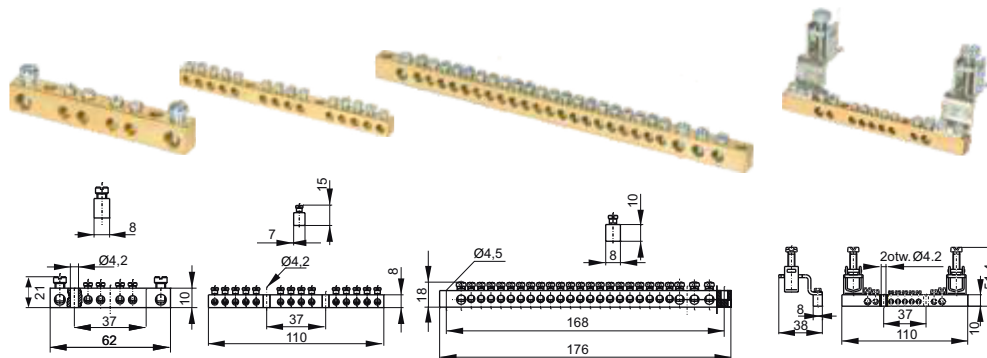
Rysunki techniczne złączek i zacisków ochronnych w formacie ".dwg", znajdują się na stronie internetowej [www.pokoj.com.pl](http://www.pokoj.com.pl)



## Zaciski ochronne mocowane bezpośrednio do podłoża



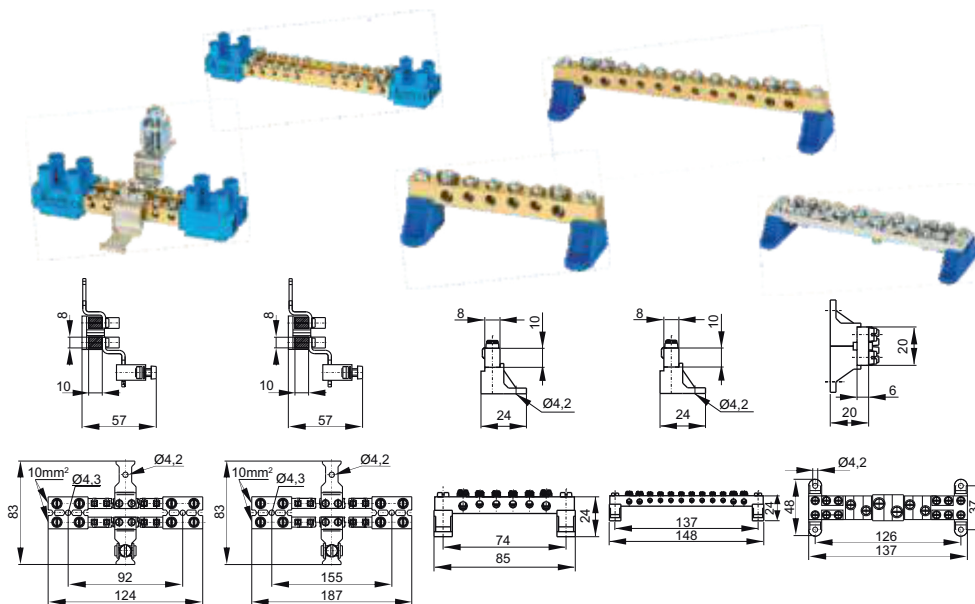
TYP	ZO-0000	ZO-0001	ZO-0003 <sup>1)</sup>	ZO-0004 <sup>1)</sup>	ZO-0005
Numer katalogowy	A14-0050	A14-0B50	A14-0150	A14-0250	A14-0350
Ilość i przekrój przewodów	1x 35mm <sup>2</sup>	1x 35mm <sup>2</sup>	4x 4mm <sup>2</sup> 2x 10mm <sup>2</sup>	4x 10mm <sup>2</sup> 8x 4mm <sup>2</sup>	1x 35mm <sup>2</sup> 1x 16mm <sup>2</sup> 3x 10mm <sup>2</sup> 5x 4mm <sup>2</sup>
Temperatura otoczenia	-25...+100°C	-25...+100°C	-25...+100°C	-25...+100°C	-25...+100°C
Opakowanie	10szt.	10szt.	10szt.	10szt.	20szt.



TYP	ZO-0006	ZO-0007	ZO-0013	ZO-0014
Numer katalogowy	A14-0450	A14-0550	A14-0760	A14-0A50
Ilość i przekrój przewodów	2x 16mm <sup>2</sup> 4x 4mm <sup>2</sup>	14x 6mm <sup>2</sup>	21x 10mm <sup>2</sup> 4x 16mm <sup>2</sup>	2x 35mm <sup>2</sup> 2x 16mm <sup>2</sup> 2x 10mm <sup>2</sup> 5x 6mm <sup>2</sup>
Temperatura otoczenia	-25...+100°C	-25...+100°C	-25...+100°C	-25...+100°C
Opakowanie	10szt.	10szt.	10szt.	20szt.

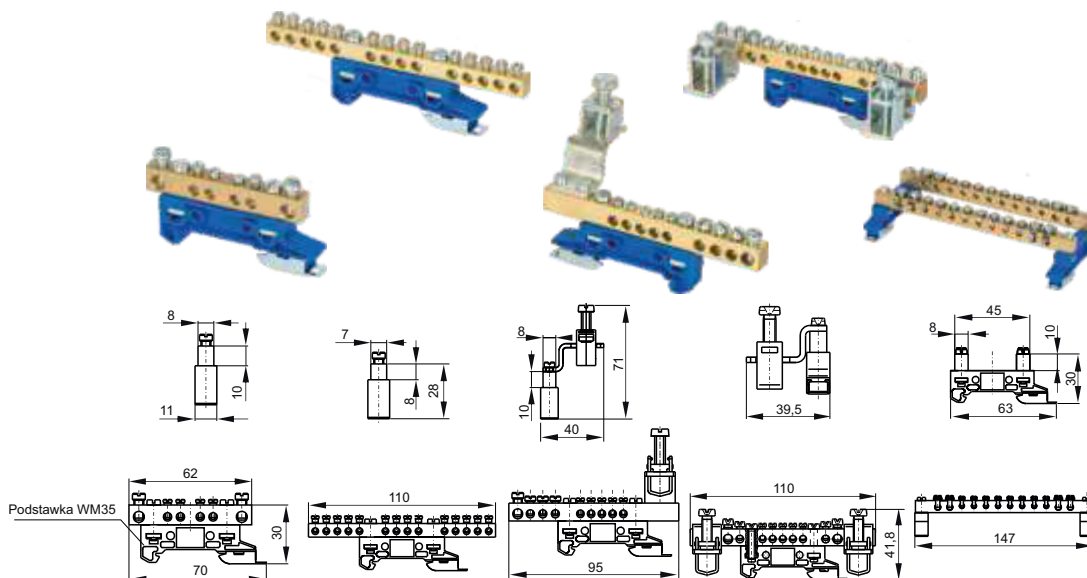
<sup>1)</sup> z podkładkami zapobiegającymi przecięciu przewodów

## Zaciski ochronne mocowane do podłoża poprzez element izolacyjny



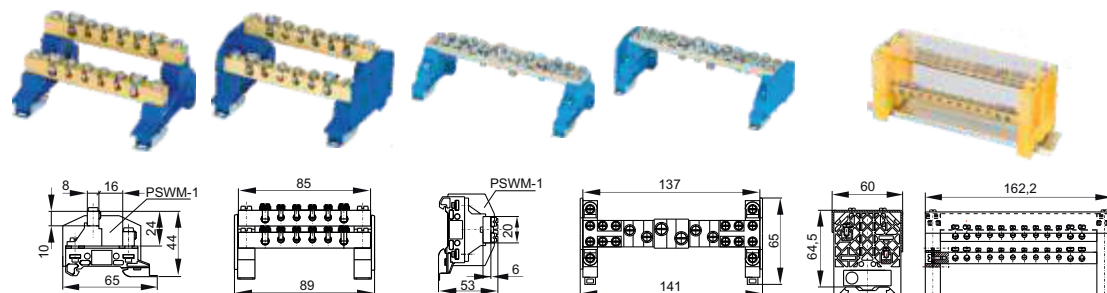
TYP	ZO-1109 <sup>1)</sup>	ZO-1110 <sup>1)</sup>	ZO-1203 <sup>1)</sup>	ZO-1204 <sup>1)</sup>	ZO-1308
Numer katalogowy	A14-0856	A14-0956	A14-3006	A14-3106	A14-3206
Kolor elementu izolacyjnego	niebieski ●	niebieski ●	niebieski ●	niebieski ●	niebieski ●
Ilość i przekrój przewodów	1x 35mm <sup>2</sup> 4x 10mm <sup>2</sup> 8x 4mm <sup>2</sup> 1x uziom	1x 35mm <sup>2</sup> 8x 10mm <sup>2</sup> 16x 4mm <sup>2</sup> 1x uziom	2x 10mm <sup>2</sup> 4x 4mm <sup>2</sup>	4x 10mm <sup>2</sup> 8x 4mm <sup>2</sup>	1x 35mm <sup>2</sup> 2x 25mm <sup>2</sup> 4x 16mm <sup>2</sup>
Materiał izolacyjny	poliamid	poliamid	poliamid	poliamid	poliamid
Temperatura otoczenia	-25...+100°C	-25...+100°C	-25...+100°C	-25...+100°C	-25...+100°C
Opakowanie	5szt.	5szt.	20szt.	10szt.	5szt.

## Zaciski ochronne mocowane do listwy TS35 na elementach izolacyjnych



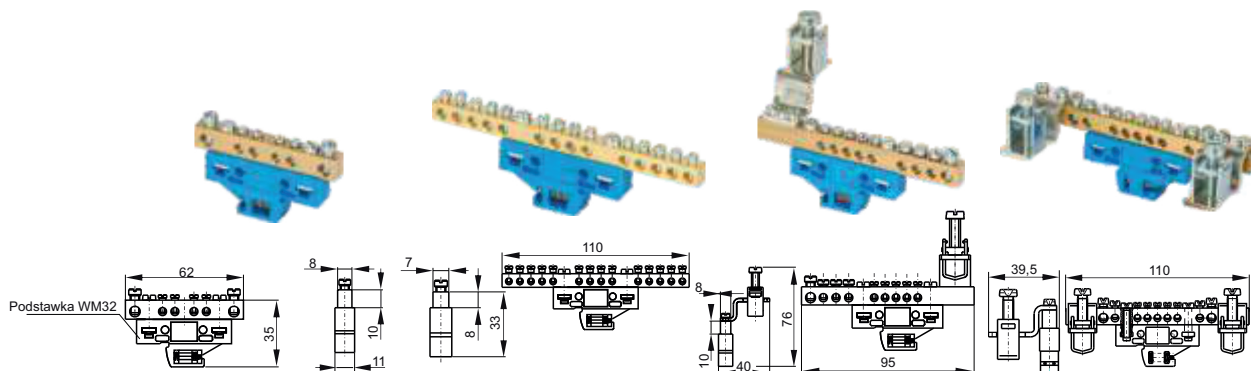
TYP	ZO-2106	ZO-2107	ZO-2111	ZO-2114	ZO-2204 <sup>1)</sup>
Numer katalogowy	A14-203	A14-213	A14-223	A14-293	A14-233
Kolor elementu izolacyjnego	żółty-1 ● niebieski-6 ●	żółty-1 ● niebieski-6 ●	żółty-1 ● niebieski-6 ●	żółty-1 ● niebieski-6 ●	żółty-1 ● niebieski-6 ●
Ilość i przekrój przewodów	2x 16mm <sup>2</sup> 4x 4mm <sup>2</sup>	14x 6mm <sup>2</sup>	1x 35mm <sup>2</sup> 1x 16mm <sup>2</sup> 3x 10mm <sup>2</sup> 5x 4mm <sup>2</sup>	2x 35mm <sup>2</sup> 2x 16mm <sup>2</sup> 2x 10mm <sup>2</sup> 5x 6mm <sup>2</sup>	8x 10mm <sup>2</sup> 16x 4mm <sup>2</sup>
Materiał izolacyjny	poliamid	poliamid	poliamid	poliamid	poliamid
Temperatura otoczenia	-25...+100°C	-25...+100°C	-25...+100°C	-25...+100°C	-25...+100°C
Opakowanie	25szt.	15szt.	10szt.	10szt.	15szt.

<sup>1)</sup> z podkładkami zapobiegającymi przecięciu przewodów



TYP	ZO-2403 <sup>1)</sup>	ZO-2503 <sup>1)2)</sup>	ZO-2608	ZO-2708 <sup>2)</sup>	ZO-4204 <sup>1)</sup>
Numer katalogowy	A14-2436	A14-2536	A14-2636	A14-2736	A14-283
Kolor elementu izolacyjnego	niebieski ●	niebieski ●	niebieski ●	niebieski ●	żółty-1 ● niebieski-6 ●
Ilość i przekrój przewodów	4x 10mm <sup>2</sup> 8x 4mm <sup>2</sup>	4x 10mm <sup>2</sup> 8x 4mm <sup>2</sup>	1x 35mm <sup>2</sup> 2x 25mm <sup>2</sup> 4x 16mm <sup>2</sup>	1x 35mm <sup>2</sup> 2x 25mm <sup>2</sup> 4x 16mm <sup>2</sup>	8x 10mm <sup>2</sup> 16x 4mm <sup>2</sup>
Materiał izolacyjny	poliamid	poliamid	poliamid	poliamid	poliamid / plexi
Temperatura otoczenia	-25...+100°C	-25...+100°C	-25...+100°C	-25...+100°C	-25...+55°C
Opakowanie	8szt.	8szt.	15szt.	15szt.	1szt.

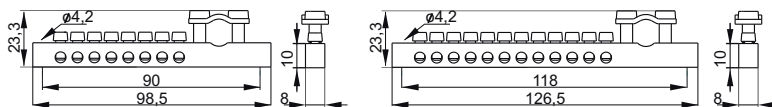
## Zaciski ochronne mocowane do listwy TS32 na elementach izolacyjnych



TYP	ZO-3106	ZO-3107	ZO-3111	ZO-3114
Numer katalogowy	A14-1026	A14-1126	A14-1226	A14-1826
Kolor elementu izolacyjnego	niebieski ●	niebieski ●	niebieski ●	niebieski ●
Ilość i przekrój przewodów	2x 16mm <sup>2</sup> 4x 4mm <sup>2</sup>	14x 6mm <sup>2</sup>	1x 35mm <sup>2</sup> 1x 16mm <sup>2</sup> 3x 10mm <sup>2</sup> 5x 4mm <sup>2</sup>	2x 35mm <sup>2</sup> 2x 16mm <sup>2</sup> 2x 10mm <sup>2</sup> 5x 6mm <sup>2</sup>
Materiał izolacyjny	poliamid	poliamid	poliamid	poliamid
Temperatura otoczenia	-25...+100°C	-25...+100°C	-25...+100°C	-25...+100°C
Opakowanie	25szt.	15szt.	10szt.	10szt.

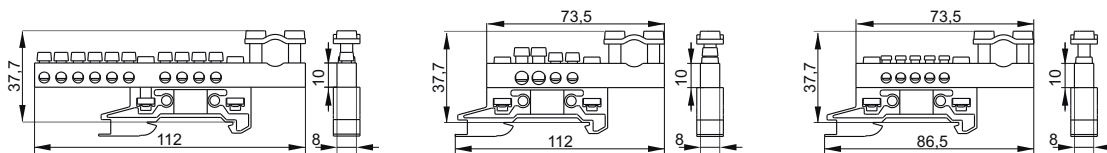
<sup>1)</sup> z podkładkami zapobiegającymi przecięciu przewodów  
<sup>2)</sup> z płytką skrajną PSWM-1

## Zaciski ochronne z dociskiem mocowane bezpośrednio do podłoża

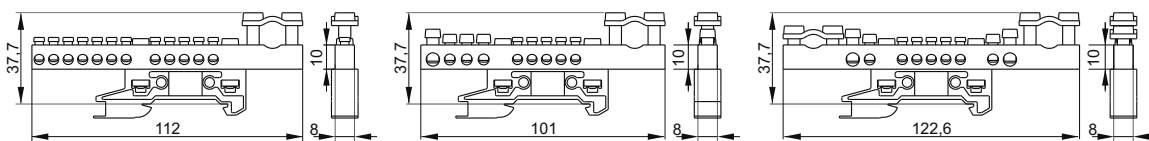


TYP	ZO-0051-D	ZO-053-D
Numer katalogowy	A14-7000	A14-7100
Kolor elementu izolacyjnego	niebieski ●	niebieski ●
Ilość i przekrój przewodów	1x 35mm <sup>2</sup> 8x 10mm <sup>2</sup>	1x 35mm <sup>2</sup> 12x 10mm <sup>2</sup>
Temperatura otoczenia	-25...+100°C	-25...+100°C
Opakowanie	8szt.	8szt.

## Zaciski ochronne z dociskiem mocowane do listwy TS35 na elementach izolacyjnych

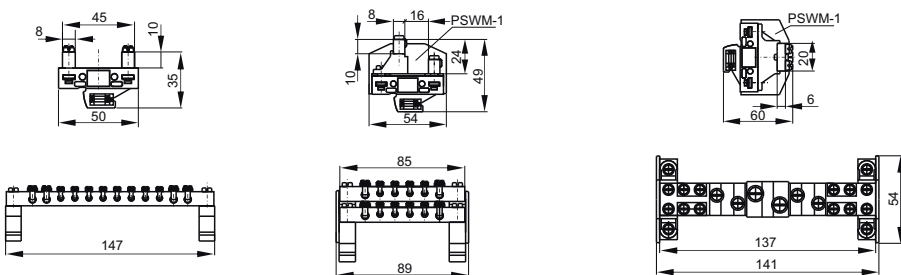
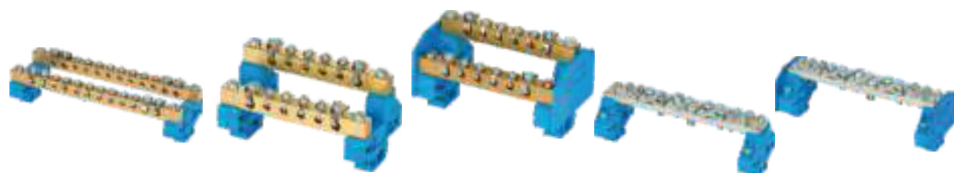


TYP	ZO-2052-D	ZO-2054-D	ZO-2055-D
Numer katalogowy	A14-7226	A14-7326	A14-7426
Kolor elementu izolacyjnego	niebieski ●	niebieski ●	niebieski ●
Ilość i przekrój przewodów	1x 35mm <sup>2</sup> 10x 10mm <sup>2</sup>	1x 35mm <sup>2</sup> 2x 16mm <sup>2</sup> 2x 10mm <sup>2</sup>	1x 35mm <sup>2</sup> 5x 6mm <sup>2</sup>
Materiał izolacyjny	poliamid	poliamid	poliamid
Temperatura otoczenia	-25...+100°C	-25...+100°C	-25...+55°C
Opakowanie	15szt.	15szt.	1szt.



TYP	ZO-2056-D	ZO-2111-D	ZO-2114-D
Numer katalogowy	A14-7526	A14-7626	A14-7726
Kolor elementu izolacyjnego	niebieski ●	niebieski ●	niebieski ●
Ilość i przekrój przewodów	1x 35mm <sup>2</sup> 12x 6mm <sup>2</sup>	1x 35mm <sup>2</sup> 1x 16mm <sup>2</sup> 3x 10mm <sup>2</sup> 5x 6mm <sup>2</sup>	2x 35mm <sup>2</sup> 2x 16mm <sup>2</sup> 2x 10mm <sup>2</sup> 5x 6mm <sup>2</sup>
Materiał izolacyjny	poliamid	poliamid	poliamid
Temperatura otoczenia	-25...+100°C	-25...+100°C	-25...+55°C
Opakowanie	15szt.	15szt.	1szt.





TYP	ZO-3204	ZO-3403 <sup>1)</sup>	ZO-3503 <sup>1) 2)</sup>	ZO-3608 <sup>1)</sup>	ZO-3708 <sup>1) 2)</sup>
Numer katalogowy	A14-1326	A14-1426	A14-1526	A14-1626	A14-1726
Kolor elementu izolacyjnego	niebieski ●	niebieski ●	niebieski ●	niebieski ●	niebieski ●
Ilość i przekrój przewodów	8x 10mm <sup>2</sup> 16x 4mm <sup>2</sup>	4x 10mm <sup>2</sup> 8x 4mm <sup>2</sup> 4x 16mm <sup>2</sup>	4x 10mm <sup>2</sup> 8x 4mm <sup>2</sup> 4x 16mm <sup>2</sup>	1x 35mm <sup>2</sup> 2x 25mm <sup>2</sup> 4x 16mm <sup>2</sup>	1x 35mm <sup>2</sup> 2x 25mm <sup>2</sup> 4x 16mm <sup>2</sup>
Materiał izolacyjny	poliamid	poliamid	poliamid	poliamid	poliamid
Temperatura otoczenia	-25...+100°C	-25...+100°C	-25...+100°C	-25...+100°C	-25...+100°C
Opakowanie	15szt.	8szt.	8szt.	15szt.	15szt.