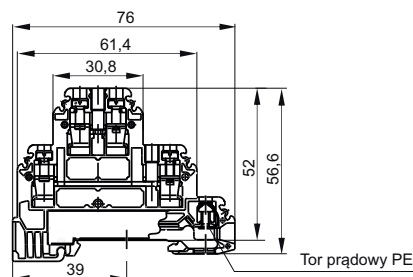
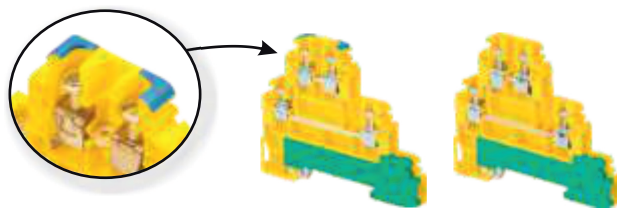


Złączka gwintowa ochronna 3-piętrowa



TYP	ZG-G4 PE/L/N ¹⁾	ZG-G4 PE/L/L ¹⁾
Numer katalogowy	A11-543Z	A11-553Z
Kolor	żółto - zielono - niebieski	żółto - zielony
Norma	IEC 60947-7-1 IEC 60947-7-2	IEC 60947-7-1 IEC 60947-7-2
Przekrój znamionowy	4mm ²	4mm ²
Przyłączalność znamionowa: drut / linka	0,5...4mm ²	0,5...4mm ²
Napięcie znamionowe izolacji	500V	500V
Napięcie znamionowe udarowe wytrzymywane	6kV	6kV
Prąd znamionowy ciągły	32A	32A
Moment skręcający dla zacisków	0,5Nm	0,5Nm
Długość odizolowania	8mm	8mm
Szerokość	6,4mm	6,4mm
Materiał izolacyjny	poliamid	poliamid
Temperatura otoczenia	-25...+100°C	-25...+100°C
Masa	28,2g	28,2g
Opakowanie	25szt.	25szt.

Wyposażenie i akcesoria

WYPOSAŻENIE	STR.	ZG-G4 PE/L/N ¹⁾	ZG-G4 PE/L/L ¹⁾
Listwy montażowe	E 1	TS35, TS35-7,5AL, TS35-15AL, TS2x35AL	TS35, TS35-7,5AL, TS35-15AL, TS2x35AL
Trzymacze	A43	KU-1/35, KU-2/35, KU-4/35	KU-1/35, KU-2/35, KU-4/35
Płytki skrajna	A46	PSP-4/PE	PSP-4/PE
Zwieracze	A49	ZKU-4/...	ZKU-4/...
Ostonka	A47	OZG-4	OZG-4
Oznaczniki	A42	DK/Z-5, DK/Z-6	DK/Z-5, DK/Z-6

¹⁾ zacisk N oznaczono na niebiesko, zaciski przyłącza przewodu ochronnego PE oznaczono na żółto-zielono

Uwagi ogólne

Złączone są wyrobami elektroizolacyjnymi, jedno lub wielotorowymi, przeznaczonymi do połączenia toru prądowego dwóch odcinków przewodów elektroenergetycznych niskiego napięcia za pomocą zacisków lub innych elementów przyłączeniowych umieszczonych na końcach każdego toru. Tory te są umieszczone na podstawie izolacyjnej lub w obudowie izolacyjnej. Złączone i związane z nimi wyposażenie tworzą system, którego główną funkcją jest pewne połączenie pod względem elektrycznym i mechanicznym. Dzięki różnorodnym kształtom i wykonaniom złączy istnieje możliwość takiego ich doboru, aby najkorzystniej spełniały pożądane funkcje.

Zgodność z normami

Ogólne wymagania i określenia dotyczące złączy stosowanych w urządzeniach elektroenergetycznych domowych i przemysłowych zawierają przedmiotowe normy.

Certyfikaty i dopuszczenia

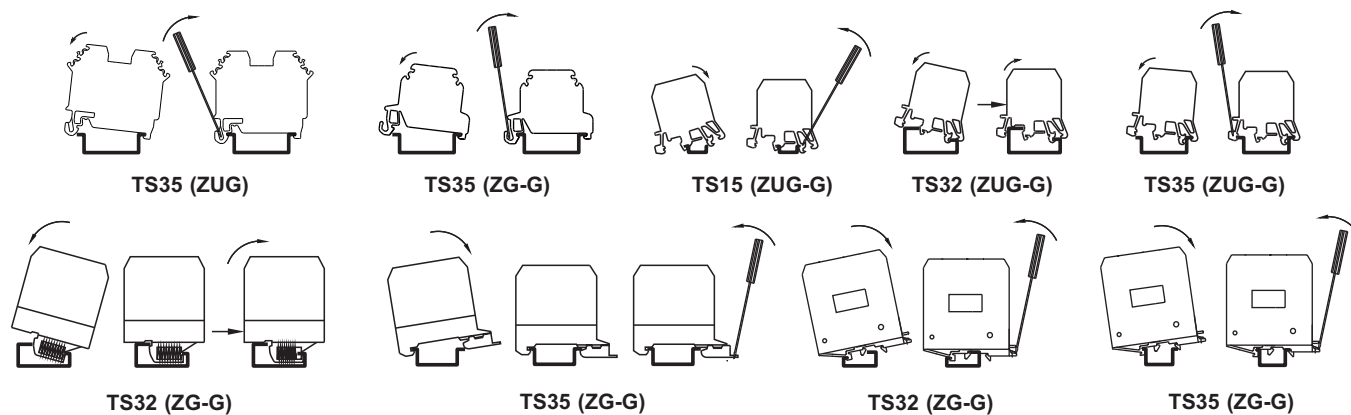
Wyroby wprowadzane do obrotu handlowego spełniają wymagania prawne wprowadzające do polskiego prawa dyrektywy Unii Europejskiej. Deklarujemy zgodność naszych wyrobów z dyrektywą 2006/95/WE.

Na życzenie odbiorcy załączamy deklaracje zgodności do dostarczonego towaru. W większości przypadków podstawą wystawienia deklaracji jest spełnienie przez wyrób obowiązujących norm zharmonizowanych, a w przypadku braku tych norm jak i norm krajowych spełnienie przedmiotowych norm zakładowych. Mimo spełnienia podstawowych wymagań odnośnie wprowadzenia wyrobu na rynek Unii Europejskiej, nadal poddajemy większość wyrobów procesowi certyfikacji i znakowania znakiem bezpieczeństwa „B” stosowanym dobrowolnie na terenie RP.

Dodatkowo wyroby:

ZUG-2,5, ZUG-4, ZUG-6, ZUG-10, ZUG-16, ZUG-35, ZG-G2,5, ZG-G4, ZG-G10, ZG-G16, ZUG-G2,5, ZUG-G4, ZUG-G10, ZUG-G16, ZG-G25, ZG-G35, ZG-G120, ZG-G/31-36, PLZ-4, TLZ-4, TLZ-10, TLZ-16, TLZ-4N, TLZ-10N, TLZ-16N, ZP-35, ZP-150, WP, GP, ZGB-16/G, ZGB-16/K posiadają międzynarodowe certyfikaty CB lub europejskie CCA. Ponadto Urząd Patentowy RP udzielił prawa ochronnego na następujące znaki towarowe słowno-graficzne: P, ZO, ZG-G, ZUG-G, ZUG, LZG, ZUO, OBL na rzecz „POKÓJ” S.E. Dla wszystkich wyrobów posiadamy certyfikaty dopuszczające do obrotu na terenie Rosji i Ukrainy.

MOCOWANIE I ZDEJMOWANIE ZŁĄCZEK Z LISTEW TS15, TS32, TS35



Rysunki techniczne złączy w formacie ".dwg", znajdują się na stronie internetowej www.pokoj.com.pl