

Łączniki krańcowe typu PSM1

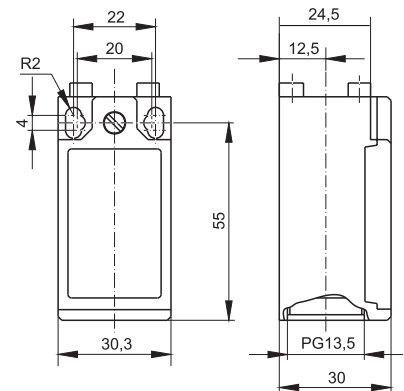
Łączniki krańcowe awaryjnego stopu typu PSM przeznaczone są do pracy w układach sterowniczych, kontrolnych i pomiarowych. Konstrukcja łączników zabezpiecza przed niekontrolowanym przełączeniem zestyków przy użyciu prostych narzędzi. Precyzyjnie wykonany, metalowy korpus zapewnia dobre uszczelnienie.

Łączniki posiadają:

- certyfikat znaku bezpieczeństwa

Rysunki techniczne łączników krańcowych w formacie ".dwg", znajdują się na stronie internetowej www.pokoj.com.pl.

WYMIARY



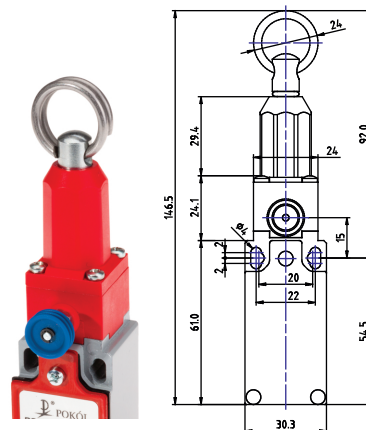
Dane techniczne

TYP	PSM1
Normy	IEC 60947-5-1, EN 60947-5-1, EN 50047
Napięcia znamionowe łączeniowe U _e	
Prądy znamionowe łączeniowe I _e	
Kategorie użytkowania	Dane na stronie 179
Napięcie znamionowe izolacji U _i (IEC 60947-1)	
Napięcie znamionowe udarowe wytrzymałwane U _{imp}	6kV
Stopień ochrony (IEC 60529)	IP66
Stopień zanieczyszczenia środowiska wg IEC 60947-1	3
Zabezpieczenie zwarciove (typ i max. wartości danych znam. urzadz. zabezpieczajacego) U _e <500V a.c. Bi-Wts	10A
Prąd cieplny umowny łącznika w powietrzu I _{th} (IEC 60947-5-1) 0<40°C	10A
Zabezpieczenie przeciw wstrząsom elektrycznym (IEC 60536)	Klasa II
Temperatura otoczenia	-25...+70 °C
Max. częstość przestawień	3600 cykli/h
Oporność stykowa	25mΩ
Przekrój przewodów przyłączeniowych	1 lub 2 x 0,75±2,5mm ²
Pozycja montażu	dowolna
Materiał obudowy	metal

Akcesoria

Nr katal.	Typ	Strona
B59-4138	Dławnica DP 13H	196

TYP PSM1



• - punkty otw. skutecznego ⊕ otwarcie skuteczne

pozycja 0 - zielony o-ring w pełni widoczny

Typ	Opis	Diagram	Nr katal.
PX11	(1NO+1NC) ⊕ działanie zależne otwarcie przed zamknięciem	5,6 1,3 0 1,6 3,7 4 mm 21-22 13-14 R4,1 2,6 2,5 R3,5	PSP1K61PX11 A37-D632
PW02	(2NC) ⊕ działanie zależne równoczesne	5,6 1,3 0 1,6 3,7 4 mm 11-12 21-22 R4,1 R3,5	PSP1K61PW02 A37-D634
PX21	(2NO+1NC) ⊕ działanie zależne zamknięcie przed otwarciem	5,6 R3 0 R3 3,7 4 mm 31-32 23-24 13-14	PSP1K61PX21 A37-D636
PX12	(1NO+2NC) ⊕ działanie zależne otwarcie przed zamknięciem	5,6 R3 0 R3 3,7 4 mm 11-12 21-22 33-34	PSP1K61PX12 A37-D637
PW03	(3NC) ⊕ działanie zależne równoczesne	5,6 1,3 0 1,6 3,7 4 mm 11-12 21-22 31-32 R4,1 R3,5	PSP1K61PW03 A37-D638