

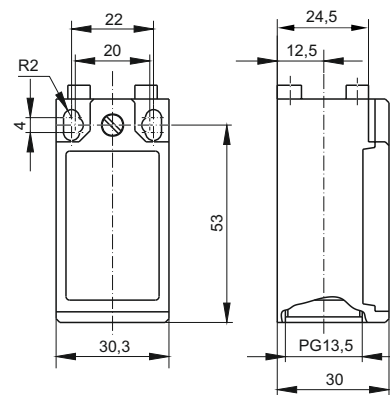
Łączniki krańcowe typu AP1V

Łączniki krańcowe typu AP1V...J02 przeznaczone do pracy w urządzeniach, w których wymagane jest niezależne i niejednoczesne przełączenie zestyków torów prądowych. Łączniki krańcowe tego rodzaju mają zastosowanie w aplikacjach związanych ze sterowaniem bram, żaluzji, maszyn i urządzeń przemysłowych.

Łączniki AP1V są wyposażone w dwa zestyki NC. Obrót dźwigni z pozycji wyjściowej (oba zestyki zamknięte) powoduje otwarcie toru prądowego związanego z kierunkiem obrotu dźwigni. Obrót w kierunku przeciwnym powoduje reakcję odwrotną. Drugi tor pozostaje w tym czasie zamknięty. Wykonanie i uszczelnienie łączników zapewnia stopień ochrony IP65.

Rysunki techniczne łączników krańcowych w formacie ".dwg", znajdują się na stronie internetowej www.pokoj.com.pl.

WYMIARY

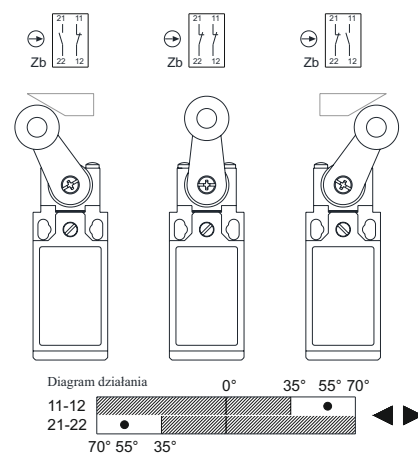


Dane techniczne

TYP	AP1V
Normy	IEC 60947-5-1, EN 60947-5-1, EN 50047
Napięcia znamionowe łączeniowe U _e	AC: 24/120/400 V 50/60Hz DC: 24/125/250 V
Prądy znamionowe łączeniowe I _e	AC: 10/6/4 A DC: 6/0,55/0,4 A
Kategorie użytkowania	AC-15, DC-13
Napięcie znamionowe izolacji U _i (IEC 60947-1)	500 V
Stopień ochrony (IEC 60529)	A600, Q600
Zabezpieczenie zwarciove (typ i max. wartości danych znam. urz. zabezpieczającego) U _e <500V a.c. Bi-Wts	IP65
Prąd cieplny umowny łącznika w powietrzu I _{th} (IEC 60947-5-1) 0<40°C	10 A
Trwałość mechaniczna	10×10 ⁶ cykli
Zabezpieczenie przeciw wstrząsom elektrycznym (IEC 60536)	Klasa II
Temperatura otoczenia	-25...+70 °C
Oporność stykowa	25 mΩ
Przekrój przewodów przyłączeniowych	1 lub 2 x 0,75+2,5 mm ²
Pozycja montażu	dowolna
Materiał obudowy	tworzywo

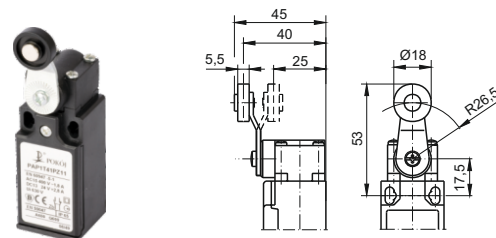
Akcesoria

Nr katal.	Typ	Strona
B59-4138	Dławnica DP 13H	196



Łączniki AP1 – głowica V41 dźwignia z rolką z tworzywa Ø18

Nr katal.	Typ	Schemat łączenia	Opis
B37-HANJ	PAP1V41J02	(2NC)	działanie niezależne (migowe)
	☞ otwarcie skuteczne		



Łączniki AP1 – głowica V52 dźwignia z rolką z tworzywa Ø50

Nr katal.	Typ	Schemat łączenia	Opis
B37-HAPJ	PAP1V52J02	(2NC)	działanie niezależne (migowe)
	☞ otwarcie skuteczne		

